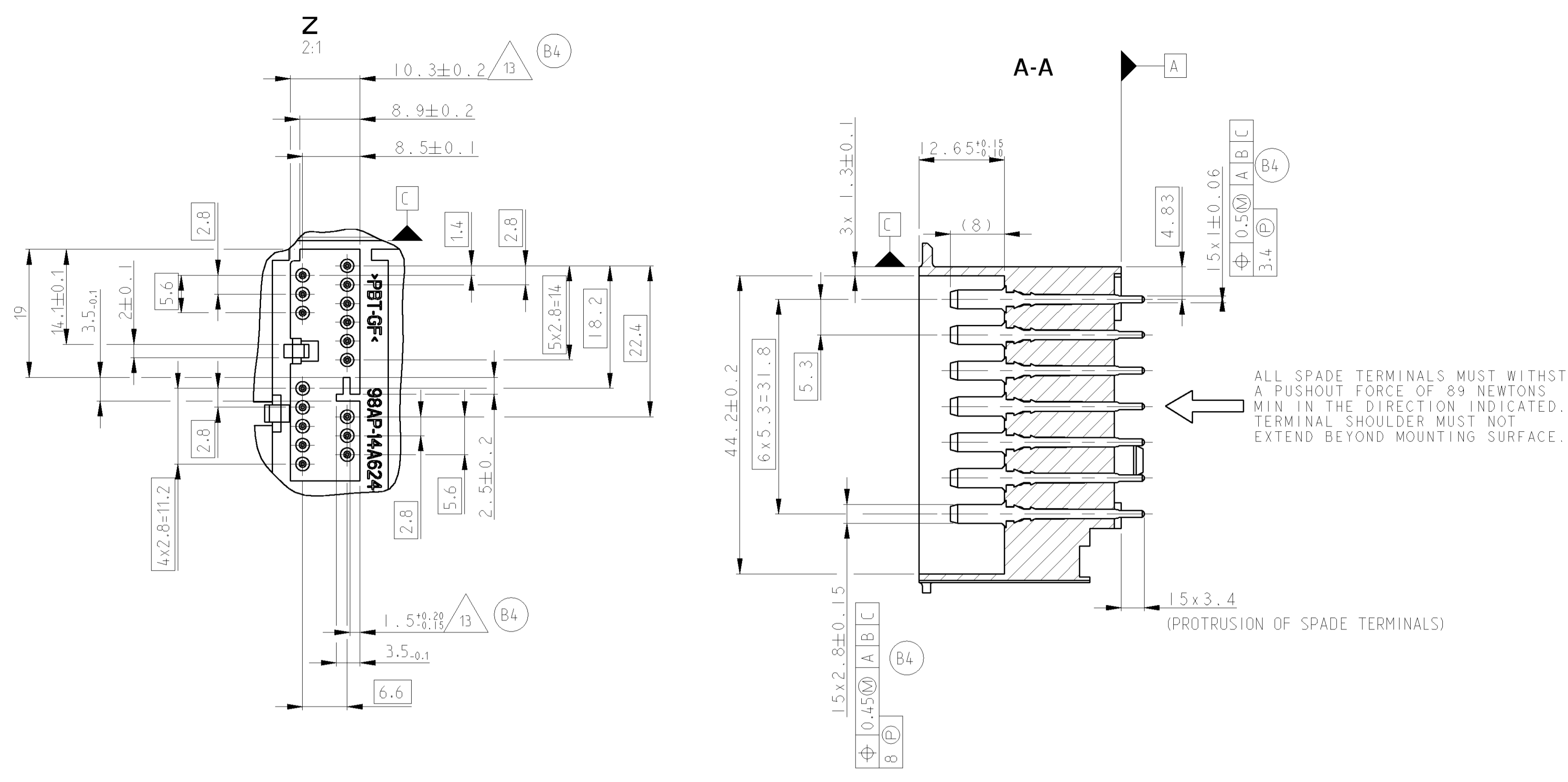
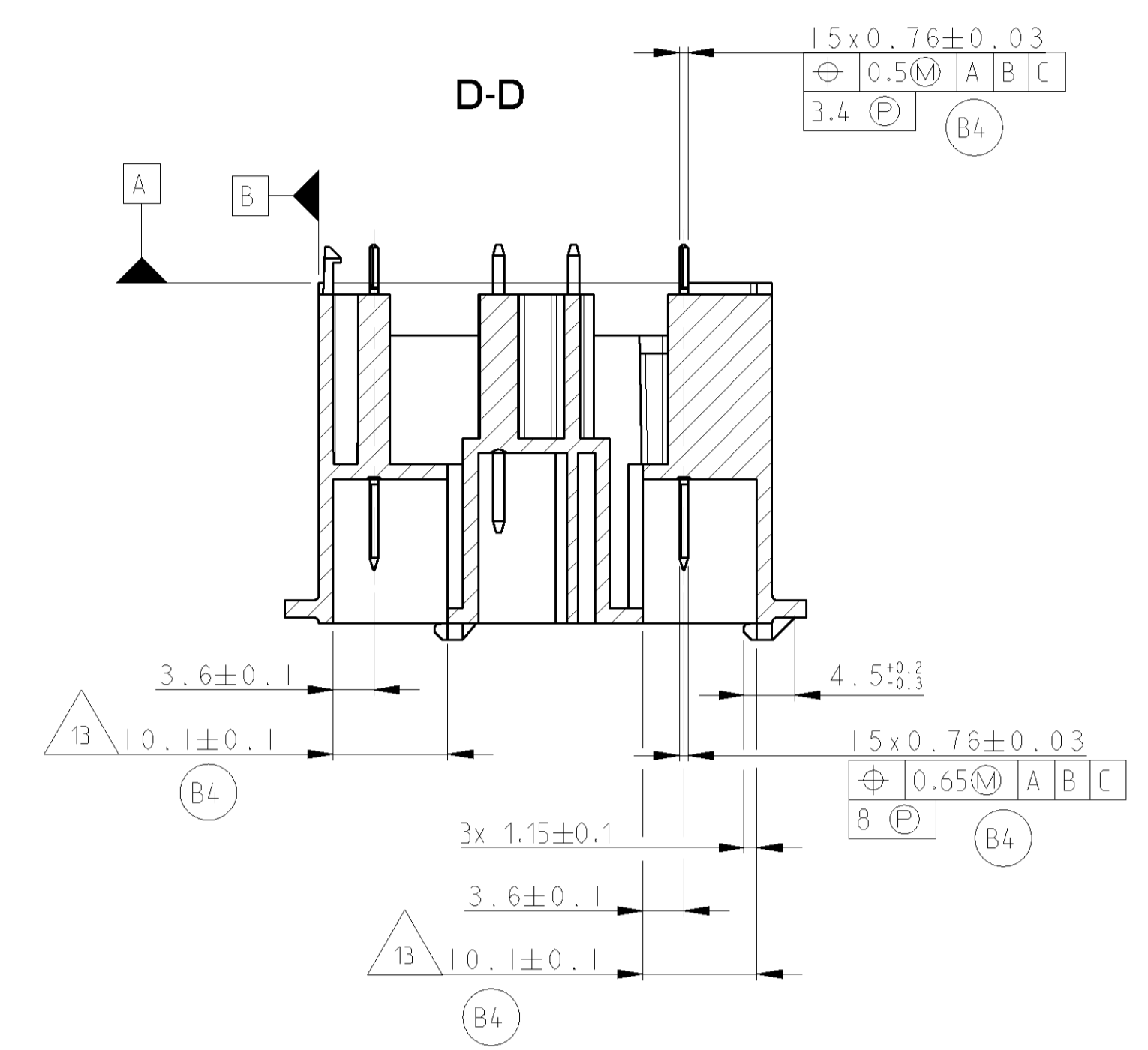
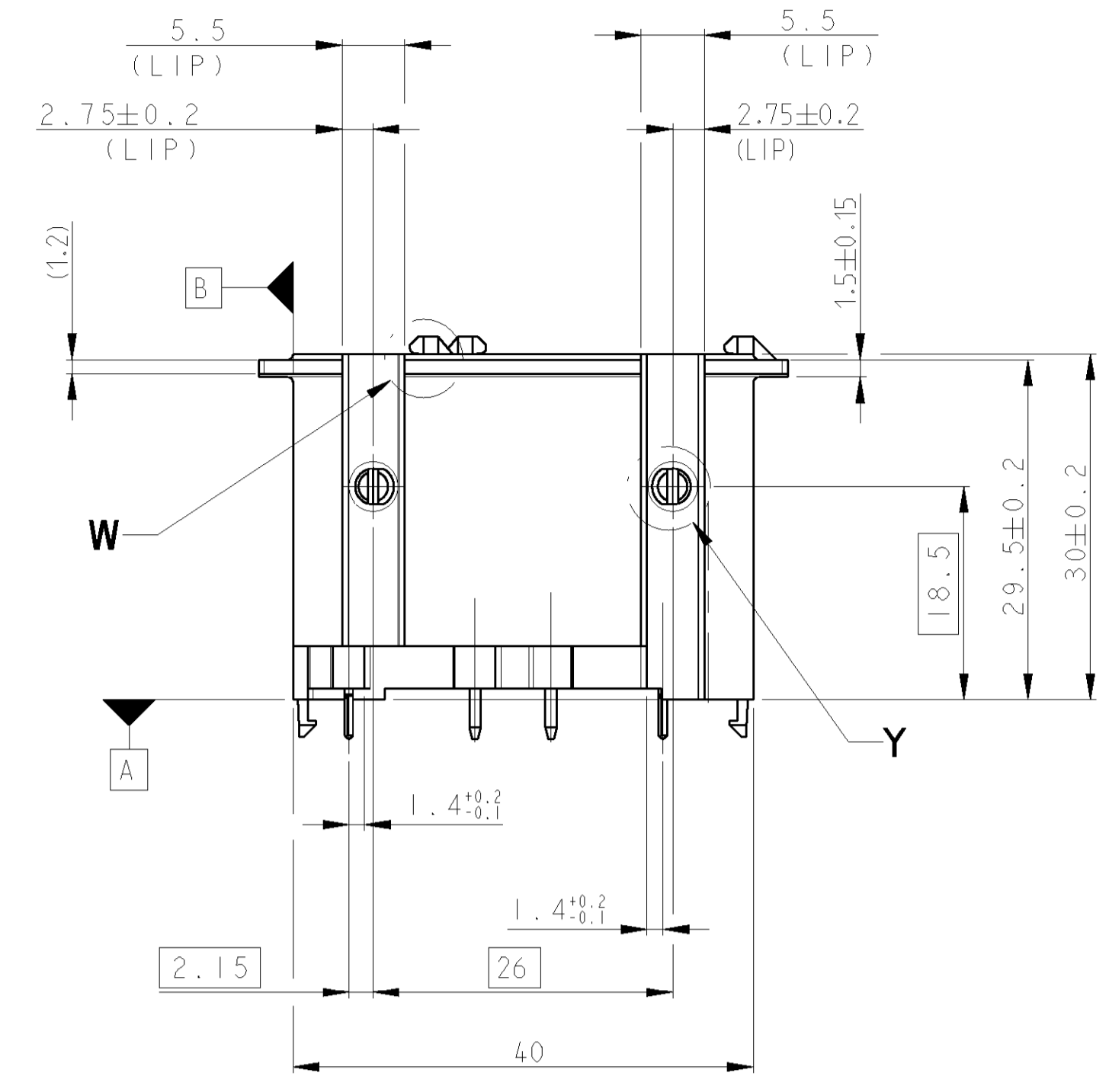
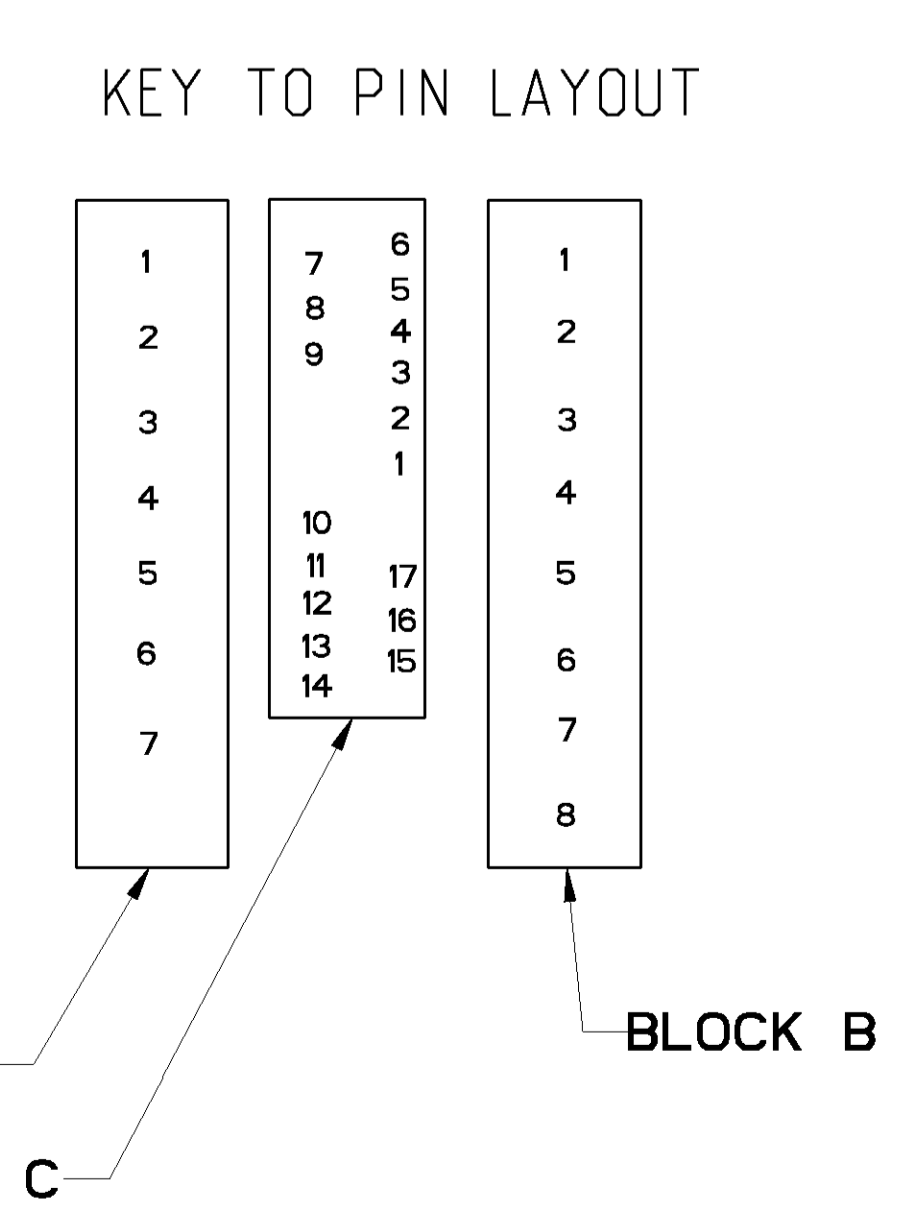
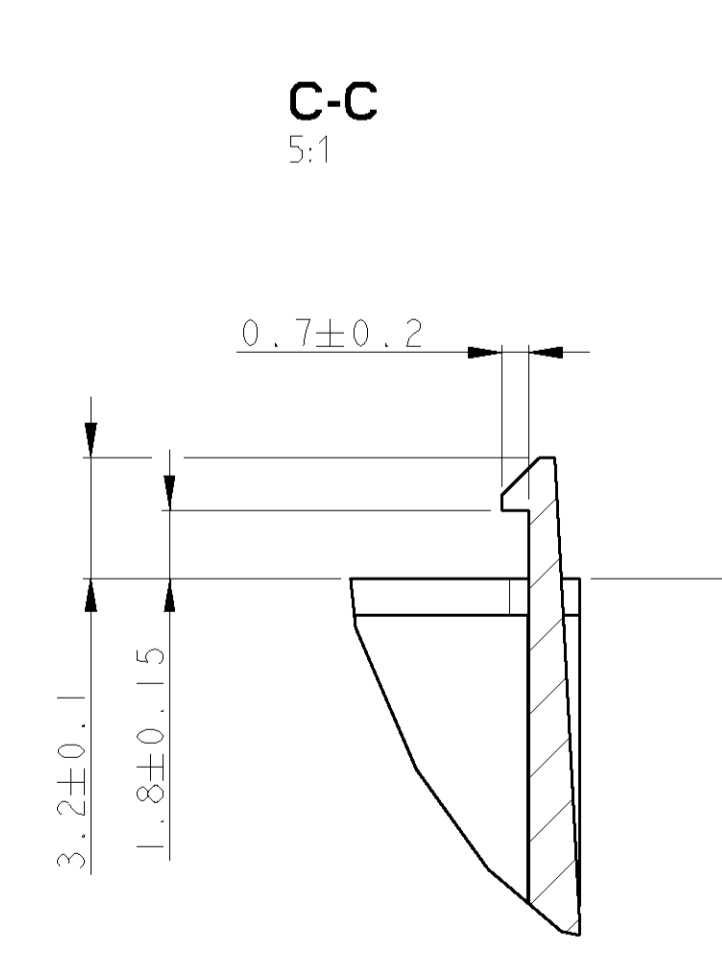
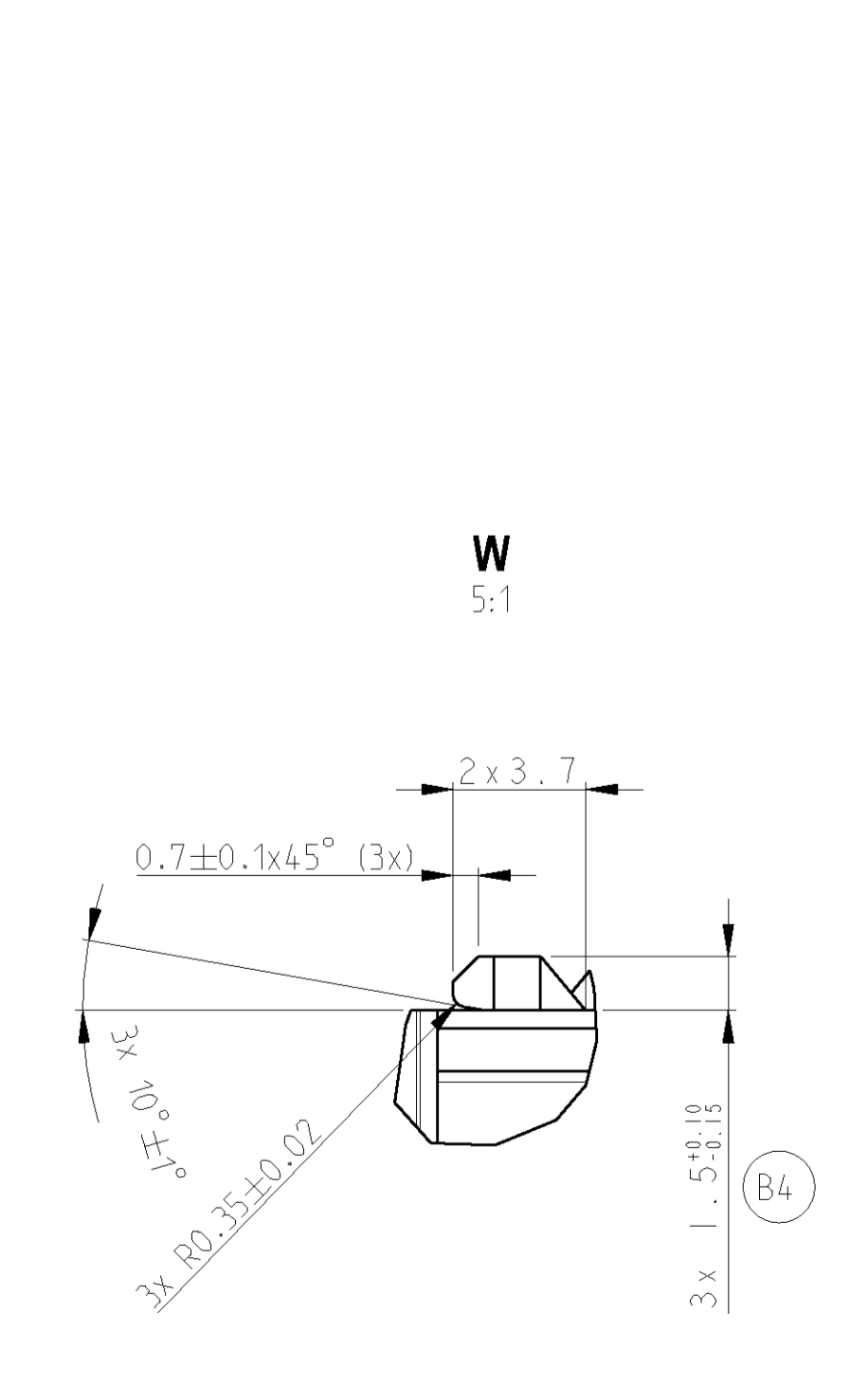
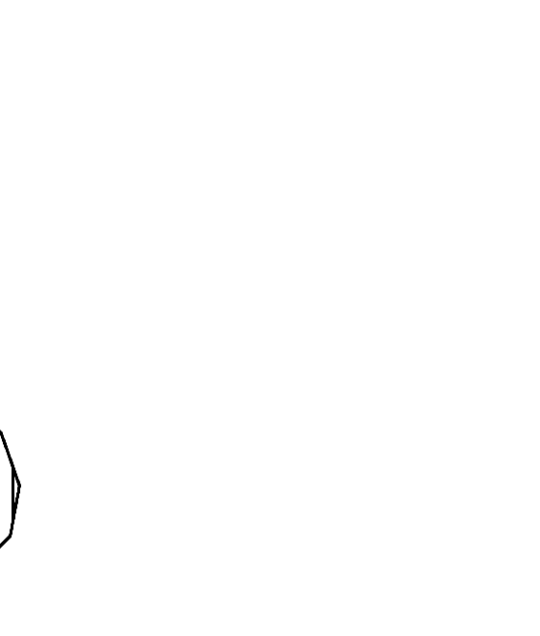
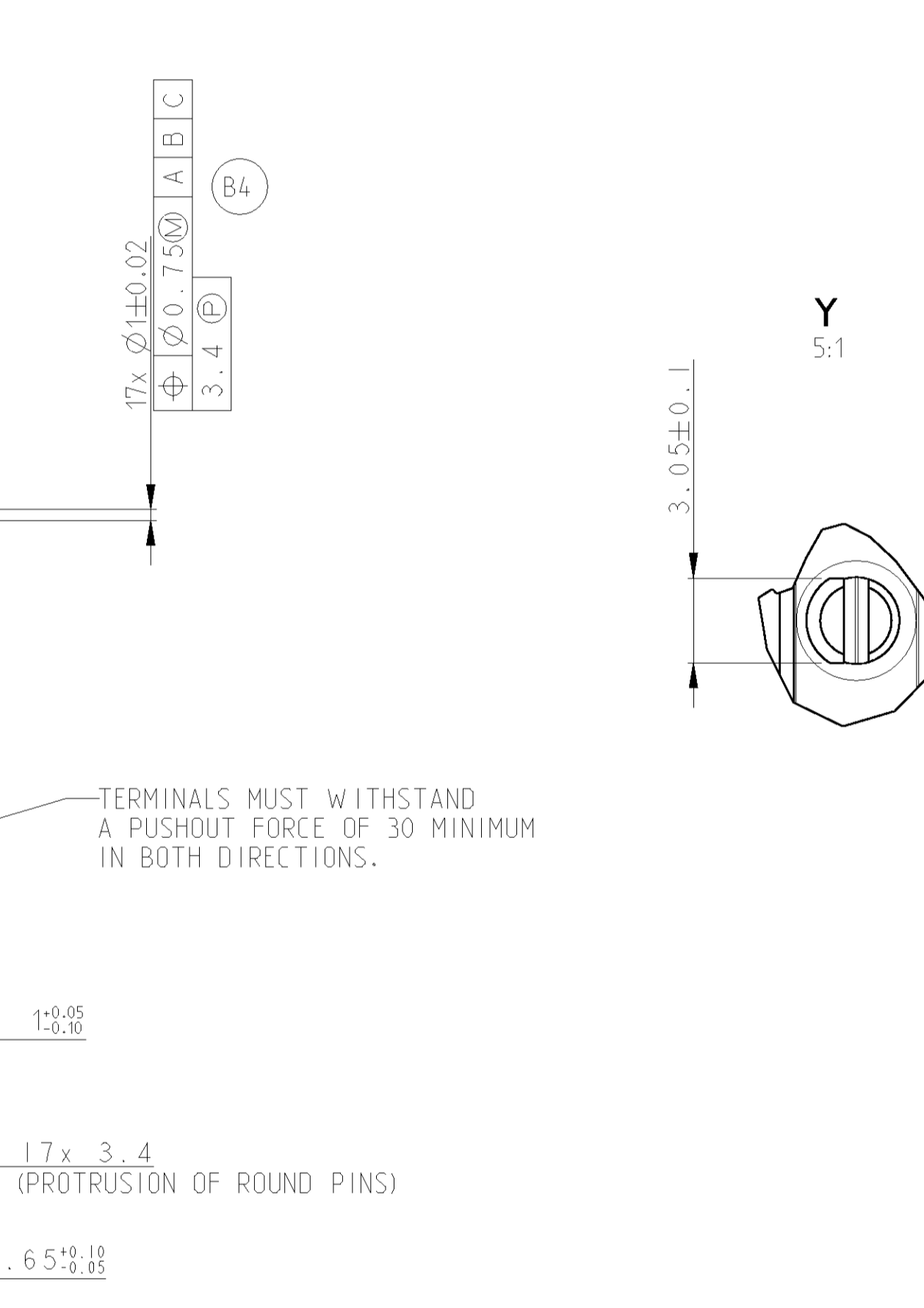
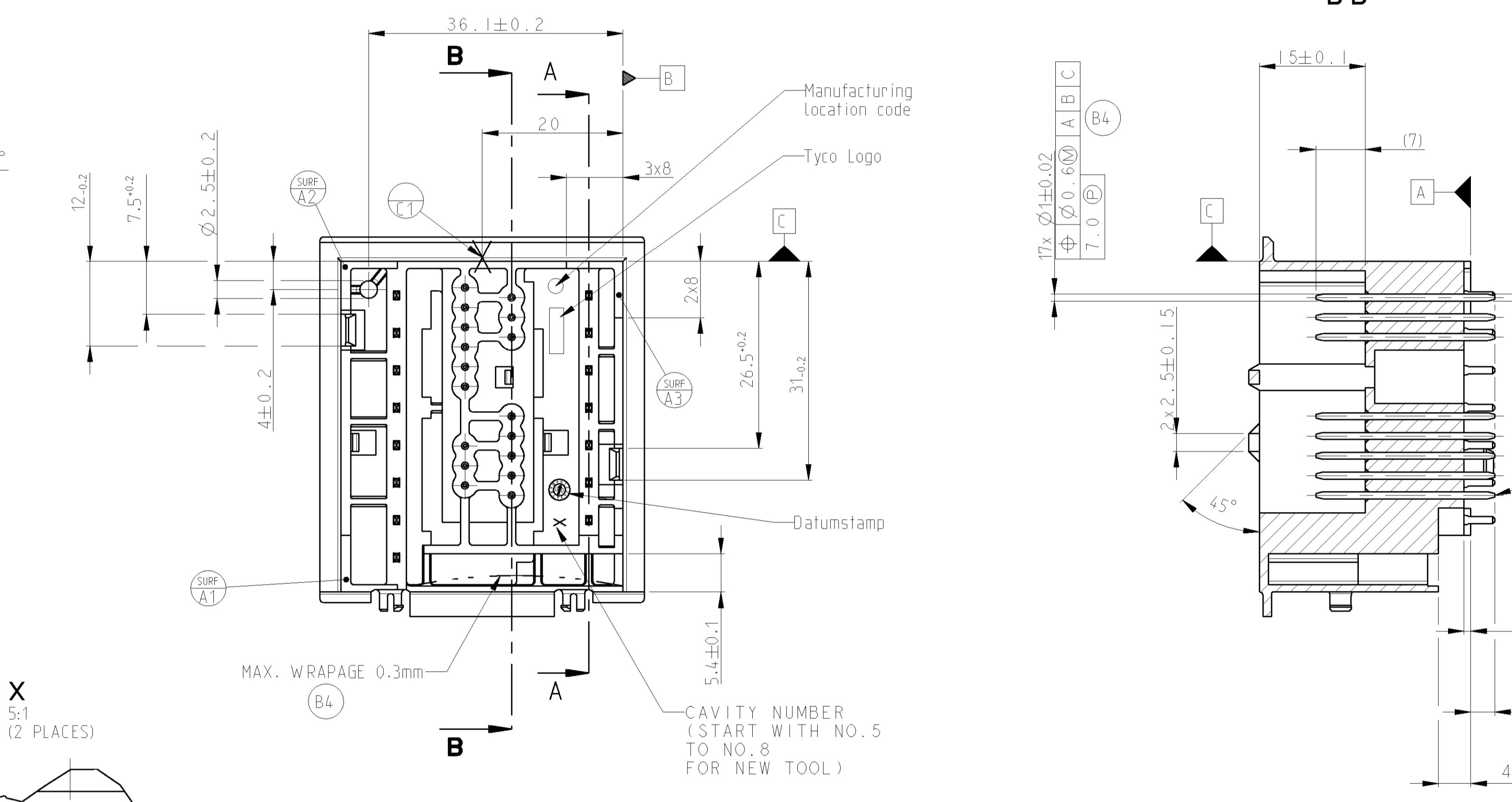
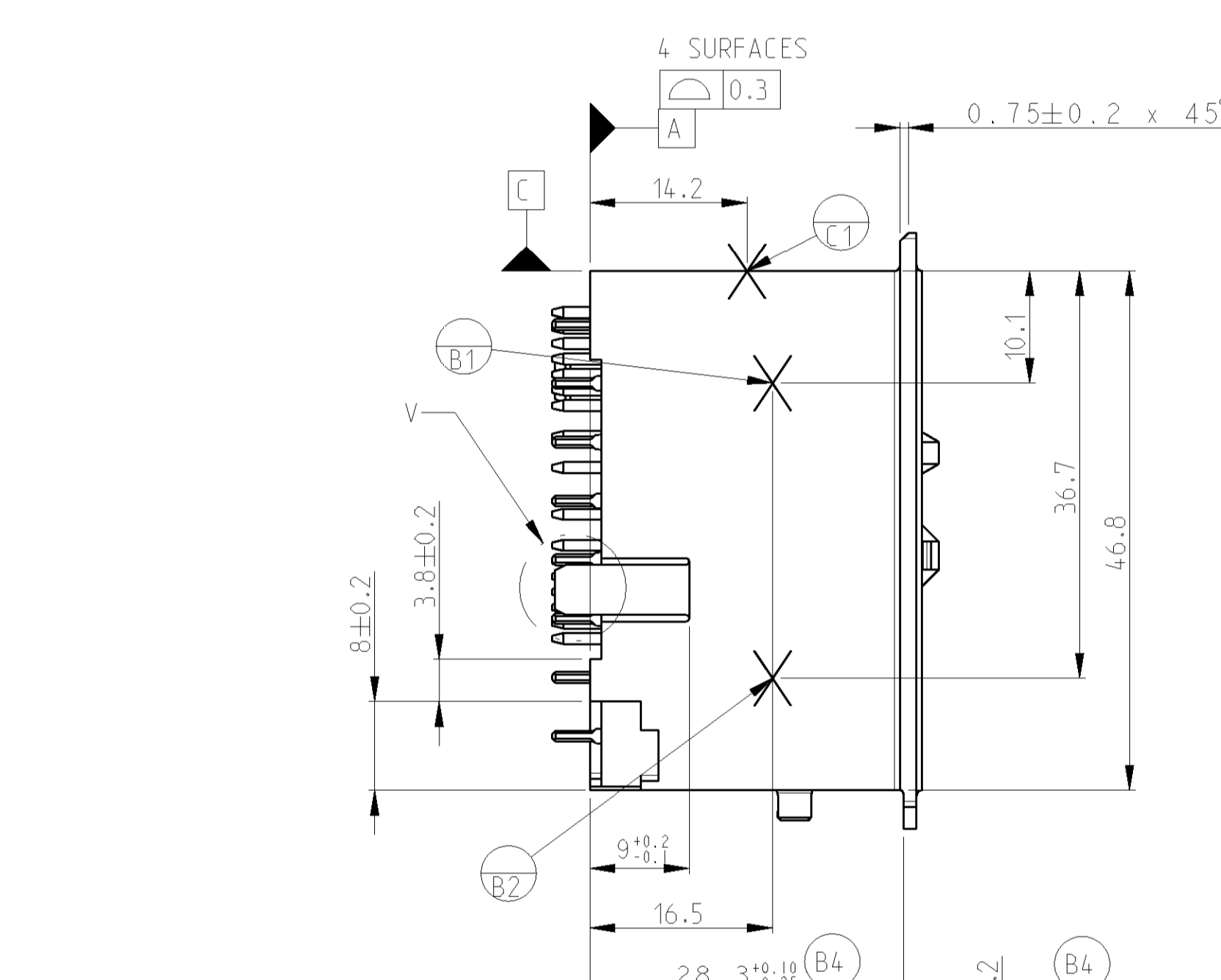
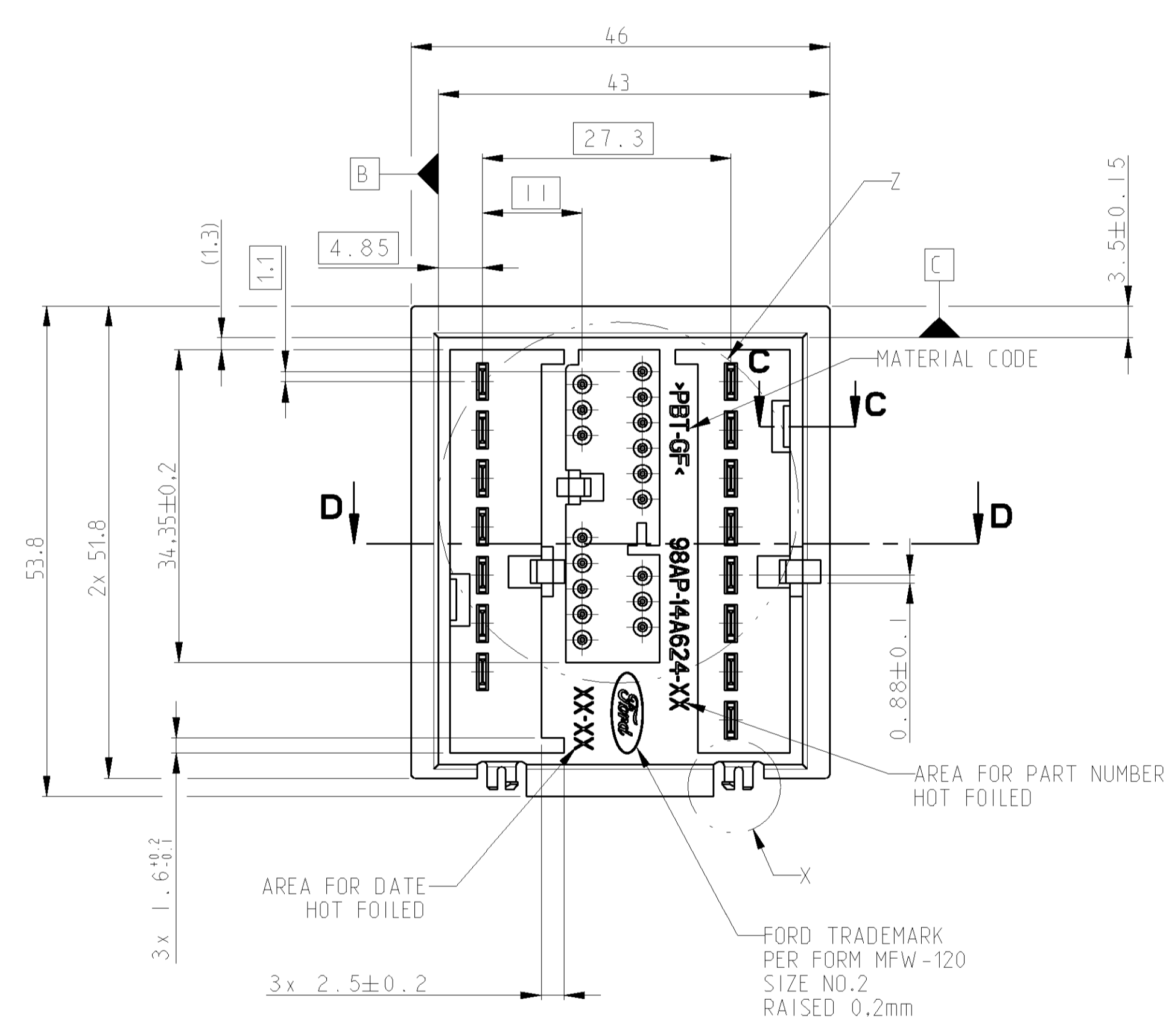


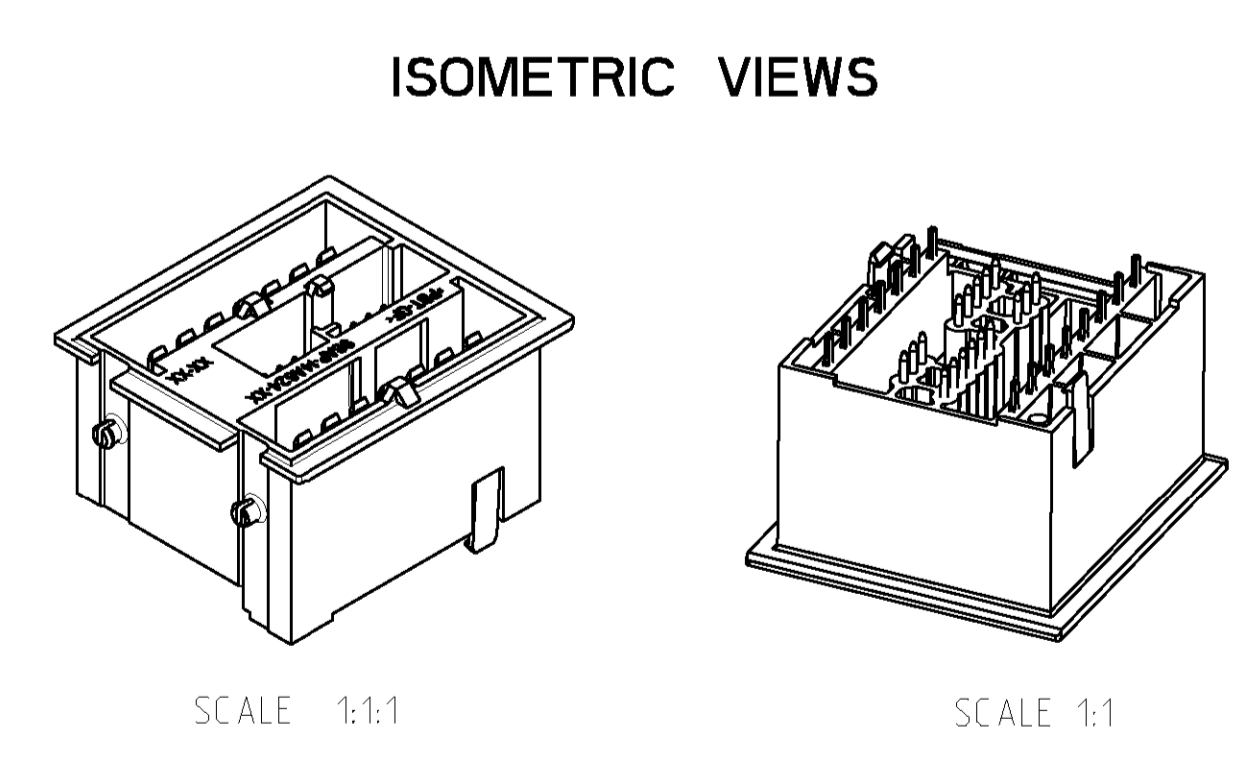
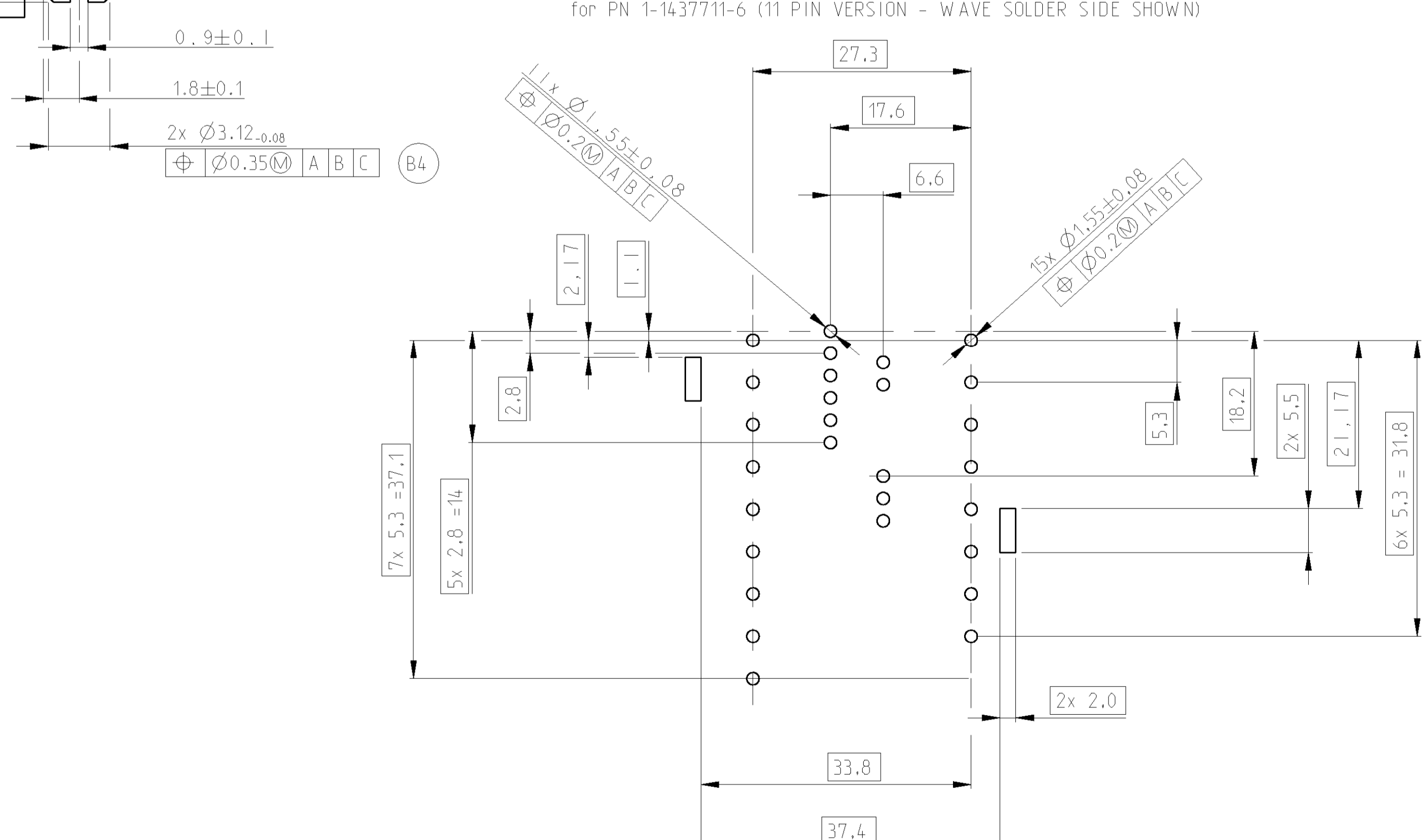
LOC	REV	REVISIONS	DATE	BY	APPD
GT	00				
	B1	EV00-0002-03	04DEC2003	MC	RYL
	B2	EV00-0051-03	10DEC2003	MC	RYL
	B3	EV00-0035-04	02JAN2004	PS	RYL
	B4	ECR-05-00161	09SEP2005	PH	RYL



- SURFACE TOLERANCE ALL OVER $\nabla 0.6 \overline{ABC}$
- MATERIAL: POLYBUTYLENE TEREPHTHALATE 33X GLASS FILLED PER WSK-M4D608-A.
- CHANGES AFFECTING DESIGN, COMPOSITION OR PROCESSING OF THE PART PREVIOUSLY APPROVED FOR PRODUCTION, REQUIRE PRIOR APPROVAL FROM FORD PRODUCT DEVELOPMENT REF. QS9000.
- PART MUST BE FREE FROM BURRS AND SHARP EDGES.
- 0.3 MAX RAD PERMISSIBLE ON EDGES AND FILLETS SHOWN SHARP
- WALL THICKNESS 1.35
- EEO ENGINEERING APPROVAL OF PRODUCTION SAMPLES FROM EACH SUPPLIER IS REQUIRED PRIOR TO AUTHORISATION OF INITIAL PRODUCTION.
- PLASTIC PARTS MATERIAL IDENTIFICATION SYMBOL TO BE LOCATED AS SHOWN. SIZE TO SUIT MANUFACTURER BUT MUST BE CLEARLY VISIBLE.
- SOURCE IDENTIFICATION AS ESTABLISHED BY SUPPLY OPERATIONS, FORD TRADEMARK NO. 2 AND PART NO. TO APPEAR IN A VISIBLE LOCATION.
- NOT TO BE ISSUED OUTSIDE FMC LTD/FORD WERKE AG OR USED FOR MANUFACTURING PURPOSES WITHOUT THE APPROVAL OF EEO.
- UNDIMENSIONED FEATURES AT SUPPLIERS DISCRETION. ANY CHANGES MUST BE APPROVED BY FORD ENGINEERING PRIOR TO CHANGE.
- PARTIAL BASES \ominus INSURED BY MEASUREMENT PREPARATION No.190 119136.01
- MEASURED 1 mm ABOVE THE CAVITY BOTTOM



RECOMMENDED P.C. BOARD LAYOUT
for PN 1-1437711-6 (11 PIN VERSION - WAVE SOLDER SIDE SHOWN)



ASSEMBLY DETAILS

TYCO PART NUMBER	ASSEMBLY CUSTOMER PART NUMBER	TYPE	ASSEMBLY T88 PART NUMBER	COLOUR OF MOULDING	PINS FITTED (SHOWN X)																							
					F6RF-14421-AI-(BLOCK A)								98AP-14461-BA (BLOCK C)								F6RF-14421-AI-1 (BLOCK B)							
1-1437711-7	98AP-144624-AE	4000N	2400256-003	BLUE	X	X	X	X	X	X	X	X	X	X	X	X	X	X	X	X	X	X	X	X	X	X	X	
1-1437711-6	98AP-144624-BD	5000N/6000N	2400256-002	BLACK	X	X	X	X	X	X	X	X	X	X	X	X	X	X	X	X	X	X	X	X	X	X	X	
1-1437711-5	98AP-144624-CC	9000N	2400256-001	GREY	X	X	X	X	X	X	X	X	X	X	X	X	X	X	X	X	X	X	X	X	X	X	X	

NO.	REV.	DATE	BY	APPD
1	1.0	03APR2001	J.R. TERRY	J.R. TERRY
2	1.1	03APR2001	S. KINGSWELL	S. KINGSWELL
3	1.2	03APR2001	R. HANAK	R. HANAK

Tyco Electronics		Tyco Electronics UK Ltd.	
Stammore, Middlesex, HA7 4PS.		DATE: 00779	
DRAWING NO: 1-1437711-5		SHEET 1 OF 1	

Данный компонент на территории Российской Федерации

Вы можете приобрести в компании MosChip.

Для оперативного оформления запроса Вам необходимо перейти по данной ссылке:

<http://moschip.ru/get-element>

Вы можете разместить у нас заказ для любого Вашего проекта, будь то серийное производство или разработка единичного прибора.

В нашем ассортименте представлены ведущие мировые производители активных и пассивных электронных компонентов.

Нашей специализацией является поставка электронной компонентной базы двойного назначения, продукции таких производителей как XILINX, Intel (ex.ALTERA), Vicor, Microchip, Texas Instruments, Analog Devices, Mini-Circuits, Amphenol, Glenair.

Сотрудничество с глобальными дистрибьюторами электронных компонентов, предоставляет возможность заказывать и получать с международных складов практически любой перечень компонентов в оптимальные для Вас сроки.

На всех этапах разработки и производства наши партнеры могут получить квалифицированную поддержку опытных инженеров.

Система менеджмента качества компании отвечает требованиям в соответствии с ГОСТ Р ИСО 9001, ГОСТ РВ 0015-002 и ЭС РД 009

Офис по работе с юридическими лицами:

105318, г.Москва, ул.Щербаковская д.3, офис 1107, 1118, ДЦ «Щербаковский»

Телефон: +7 495 668-12-70 (многоканальный)

Факс: +7 495 668-12-70 (доб.304)

E-mail: info@moschip.ru

Skype отдела продаж:

moschip.ru

moschip.ru_4

moschip.ru_6

moschip.ru_9