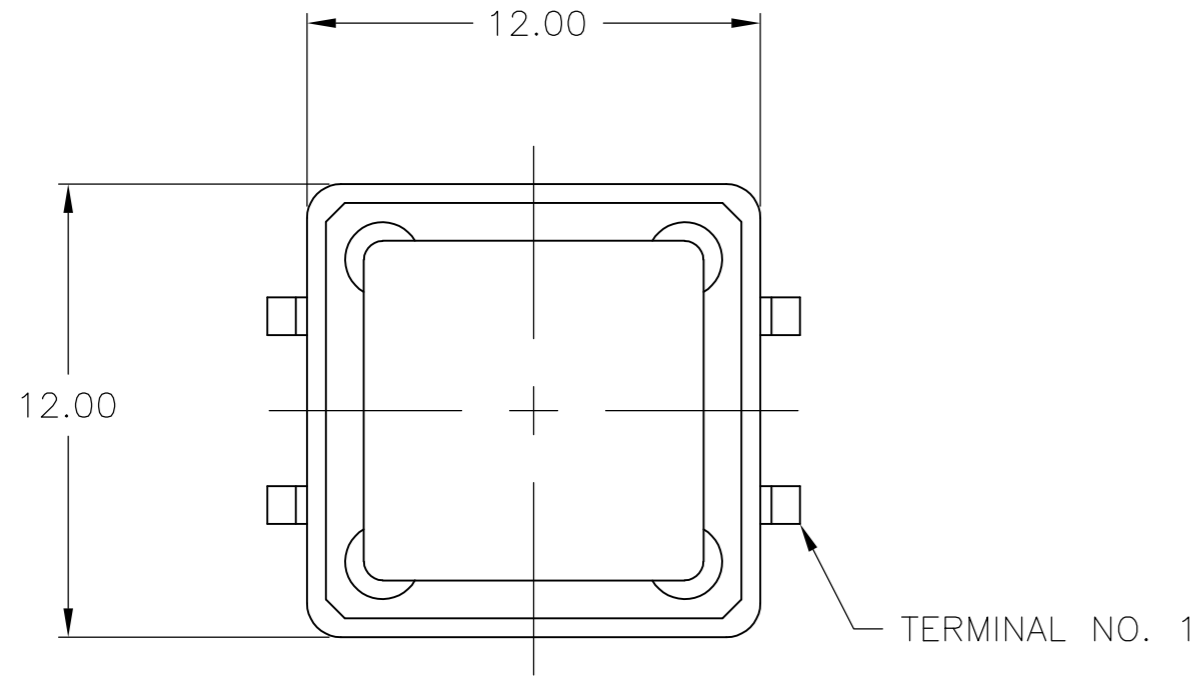
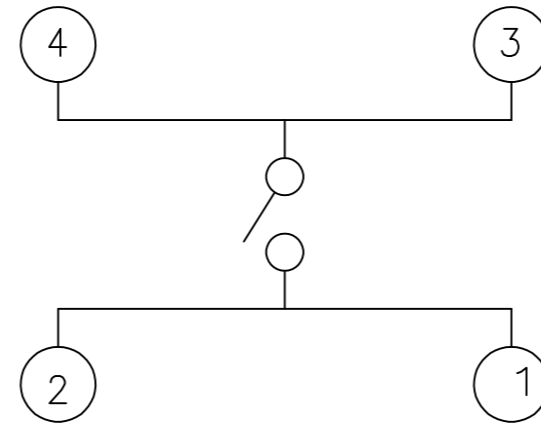


THIS DRAWING IS UNPUBLISHED. RELEASED FOR PUBLICATION  
 © COPYRIGHT BY TYCO ELECTRONICS CORPORATION. ALL RIGHTS RESERVED.

LOC		DIST		REVISIONS			
P	LTR	DESCRIPTION	DATE	DWN	APVD		
B		ECO-07-00908	02JUL07	MB	MS		



CIRCUIT DIAGRAM



SPECIFICATIONS:

MATERIALS: (CUSTOMER)  
 CASE, PBT, UL94HB, BLACK  
 COVER, STEEL, PET FILM, WHITE  
 ACTUATOR, ACETAL UL94HB, BLACK  
 MOVING CONTACT, COPPER ALLOY, FINISH-SILVER  
 FIXED CONTACT/TERMINAL, COPPER ALLOY, FINISH-SILVER/NICKEL  
 CAP, ABS, RED

ELECTRICAL:

MAX CONTACT RATING: 50MILLIAMPS@24V DC  
 MIN CONTACT RATING: 10MICROAMPS@1V DC  
 INITIAL CONTACT RESISTANCE, 100 MILLIOHMS MAX  
 INSULATION RESISTANCE, 100 MEGOHM MIN.  
 DIELECTRIC STRENGTH, 500 V AC FOR 1 MINUTE  
 CONTACT BOUNCE, 10 MILLISECOND MAX

MECHANICAL:

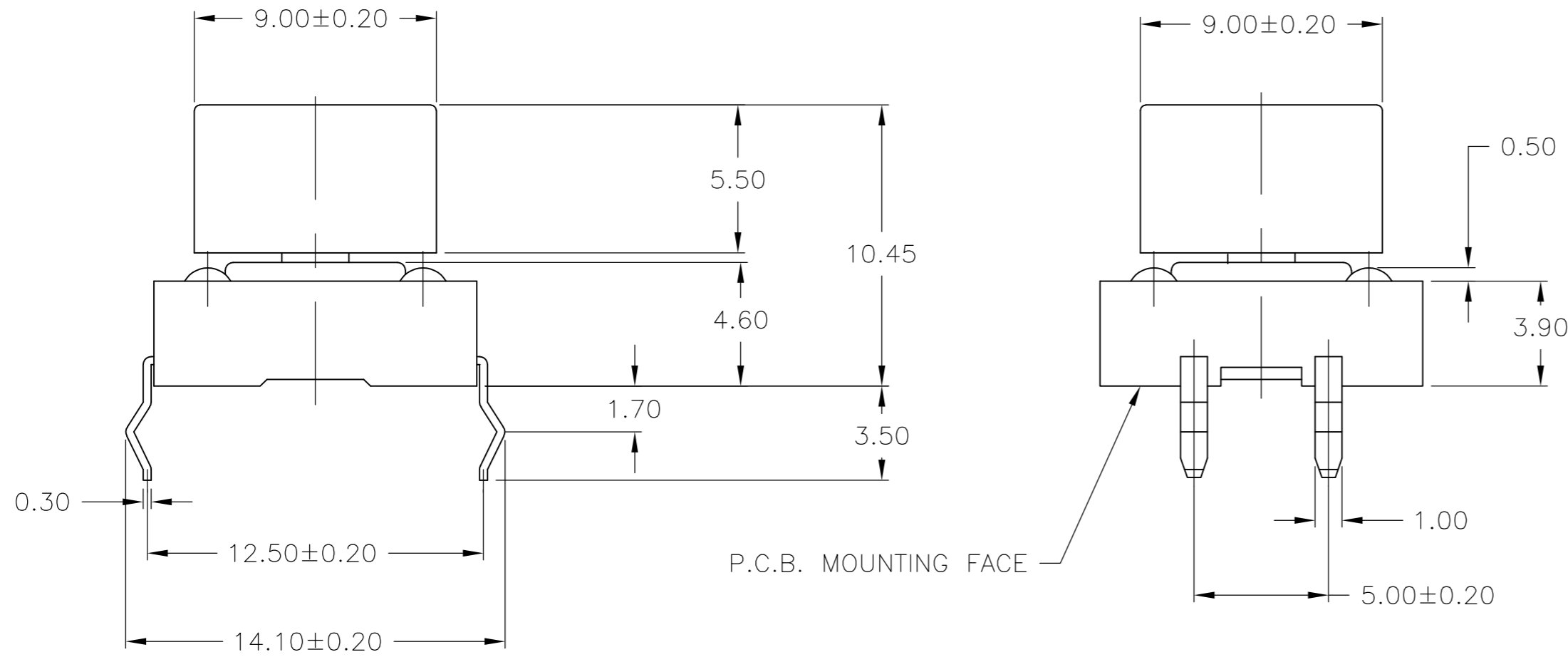
ACTUATION FORCE, 160 +/-50 GRAMS  
 ACTUATION TRAVEL, 0.30 +/-0.15  
 LIFE EXPECTANCY, 100,000 CYCLES MIN

ENVIRONMENTAL:

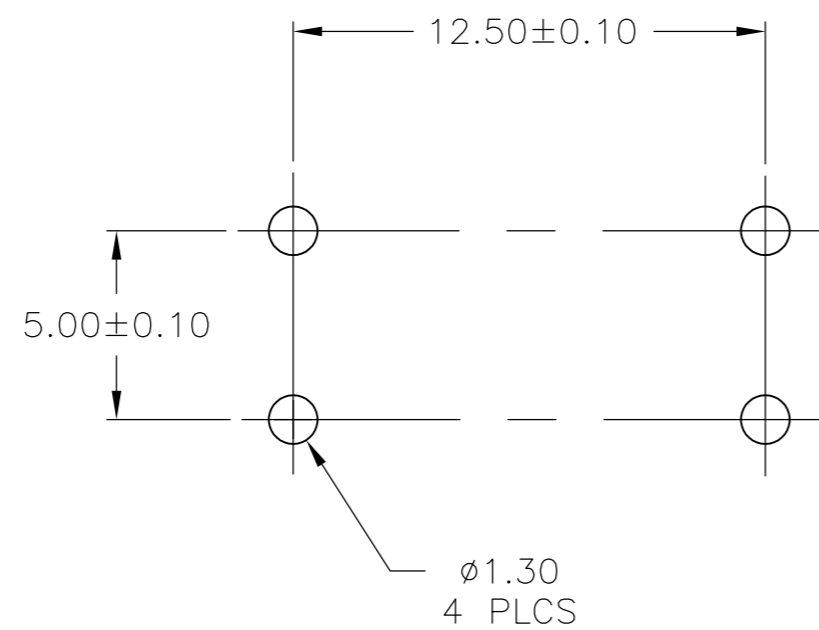
OPERATING TEMPERATURE, -35 TO +85 DEGREES C  
 STORAGE TEMPERATURE, -35 TO +85 DEGREES C  
 SOLDERABILITY, PER EIA-364-52, CLASS 2, CATEGORY 1, TEMP, 245 DEGREES C MAX, TIME, 2.5 SECONDS MAX, 95% MINIMUM COVERAGE  
 RESISTANCE TO SOLDER HEAT PER 109-202, CONDITION A, NO CHANGE IN INITIAL ELECTRICAL AND MECHANICAL CHARACTERISTICS

NOTES:

- ALL MATERIALS AND FINISHES SHALL COMPLY WITH EU DIRECTIVE 2002/95/EC OF 27JAN2003 (ROHS)



P.C.B. MOUNTING HOLE LAYOUT



FSM103W/C	1825208-1
T&B P/N	Tyco P/N

THIS DRAWING IS A CONTROLLED DOCUMENT.		DWN	M.BINNER	12OCT2005	Tyco Electronics Corporation Harrisburg, Pa 17105-3608							
DIMENSIONS: mm		CHK	M.SARVER	12OCT05								
TOLERANCES UNLESS OTHERWISE SPECIFIED:		APVD	M.SARVER	12OCT05								
0 PLC ± - 1 PLC ± - 2 PLC ± 0.30 3 PLC ± - 4 PLC ± - ANGLES ± - FINISH -		NAME	PUSHBUTTON SWITCH, 12MM, WITH CAP									
MATERIAL	-	PRODUCT SPEC	-		SIZE	A2	CAGE CODE	00779	DRAWING NO	C=1825208	RESTRICTED TO	-
CUSTOMER DRAWING		WEIGHT	-		SCALE	5:1	SHEET	1	OF	1	REV	B

## Данный компонент на территории Российской Федерации

### Вы можете приобрести в компании MosChip.

Для оперативного оформления запроса Вам необходимо перейти по данной ссылке:

<http://moschip.ru/get-element>

Вы можете разместить у нас заказ для любого Вашего проекта, будь то серийное производство или разработка единичного прибора.

В нашем ассортименте представлены ведущие мировые производители активных и пассивных электронных компонентов.

Нашей специализацией является поставка электронной компонентной базы двойного назначения, продукции таких производителей как XILINX, Intel (ex.ALTERA), Vicor, Microchip, Texas Instruments, Analog Devices, Mini-Circuits, Amphenol, Glenair.

Сотрудничество с глобальными дистрибьюторами электронных компонентов, предоставляет возможность заказывать и получать с международных складов практически любой перечень компонентов в оптимальные для Вас сроки.

На всех этапах разработки и производства наши партнеры могут получить квалифицированную поддержку опытных инженеров.

Система менеджмента качества компании отвечает требованиям в соответствии с ГОСТ Р ИСО 9001, ГОСТ РВ 0015-002 и ЭС РД 009

### Офис по работе с юридическими лицами:

105318, г.Москва, ул.Щербаковская д.3, офис 1107, 1118, ДЦ «Щербаковский»

Телефон: +7 495 668-12-70 (многоканальный)

Факс: +7 495 668-12-70 (доб.304)

E-mail: [info@moschip.ru](mailto:info@moschip.ru)

Skype отдела продаж:

moschip.ru

moschip.ru\_4

moschip.ru\_6

moschip.ru\_9