

PK:

Kunde/*Customer:*

Datum: 16/08

Seite: 1 von 1

Ausführung: Core design:

Ringbandkern *Toroidal core:*

Kern für stromkomp. Drossel
Core for common mode choke

Maßbild: Drawing:

ohne Maßstab / *without scale*
Maße in mm / *Dimensions in mm*

Nennmaße: / Nominal Dimensions:

100 x 80 x 25 mm

Legierung: / Core Material:

VITROPERM 500 F

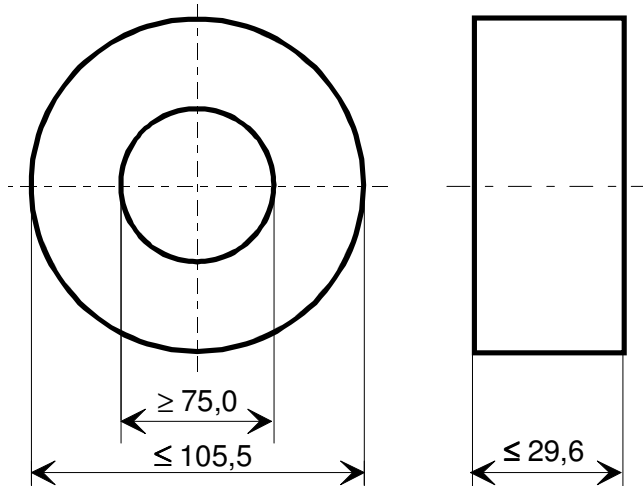
Fixierung: / Type of Finish:

Fix 022
(Kunststofftrog /
Silikonkautschuk /
Plastic box / silicon rubber)

Bezugswerte: /

Rated Dimensions:

$A_{Fe} = 1,9 \text{ cm}^2$
 $l_{Fe} = 28,3 \text{ cm}$
 $m_{Fe} = 395 \text{ g}$



Rev.

Endprüfung: / Final Inspection: (100% Prüfung, AQL...: IEC 410 / DIN ISO 2859)

1. Magnetische Prüfung (AQL 0,65) / Magnetical test (AQL 0,65)

Prüfung des A_L -Wertes im Reihenersatzschaltbild gemäß A60092-Y3022-K009 /
Test of A_L -value in series mode according to A60092-Y3022-K009

Induktivitätsprüfung ohne Gleichstromvormagnetisierung / *Inductance test without DC-magnetisation*

1.1 Einstellwerte / *Setting values:* $I_{eff} \times N = 60 \text{ mA}$
 $f = 10 \text{ kHz}$

Prüfwert / *Specified value:* $42,2 \mu\text{H} \leq A_L \leq 81,7 \mu\text{H}$ (entspr. / *corr.* $50000 \leq \mu_3 \leq 96700$)

1.2 Einstellwerte / *Setting values:* $I_{eff} \times N = 60 \text{ mA}$
 $f = 100 \text{ kHz}$

Prüfwert / *Specified value:* $12,7 \mu\text{H} \leq A_L \leq 25,3 \mu\text{H}$ (entspr. / *corr.* $15000 \leq \mu_3 \leq 30000$)

Hinweis, Materialnummer / *Hint, Material No.:* 97000461

Herausgeber	Bearbeiter	KB-PM	KB-E IN		Datum	freigegeben
KB-FK FT	Till	Klinger	Saage		22.04.08	Günther

Данный компонент на территории Российской Федерации

Вы можете приобрести в компании MosChip.

Для оперативного оформления запроса Вам необходимо перейти по данной ссылке:

<http://moschip.ru/get-element>

Вы можете разместить у нас заказ для любого Вашего проекта, будь то серийное производство или разработка единичного прибора.

В нашем ассортименте представлены ведущие мировые производители активных и пассивных электронных компонентов.

Нашей специализацией является поставка электронной компонентной базы двойного назначения, продукции таких производителей как XILINX, Intel (ex.ALTERA), Vicor, Microchip, Texas Instruments, Analog Devices, Mini-Circuits, Amphenol, Glenair.

Сотрудничество с глобальными дистрибьюторами электронных компонентов, предоставляет возможность заказывать и получать с международных складов практически любой перечень компонентов в оптимальные для Вас сроки.

На всех этапах разработки и производства наши партнеры могут получить квалифицированную поддержку опытных инженеров.

Система менеджмента качества компании отвечает требованиям в соответствии с ГОСТ Р ИСО 9001, ГОСТ РВ 0015-002 и ЭС РД 009

Офис по работе с юридическими лицами:

105318, г.Москва, ул.Щербаковская д.3, офис 1107, 1118, ДЦ «Щербаковский»

Телефон: +7 495 668-12-70 (многоканальный)

Факс: +7 495 668-12-70 (доб.304)

E-mail: info@moschip.ru

Skype отдела продаж:

moschip.ru

moschip.ru_4

moschip.ru_6

moschip.ru_9