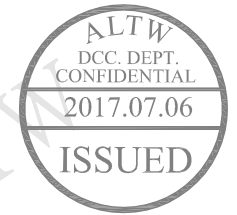
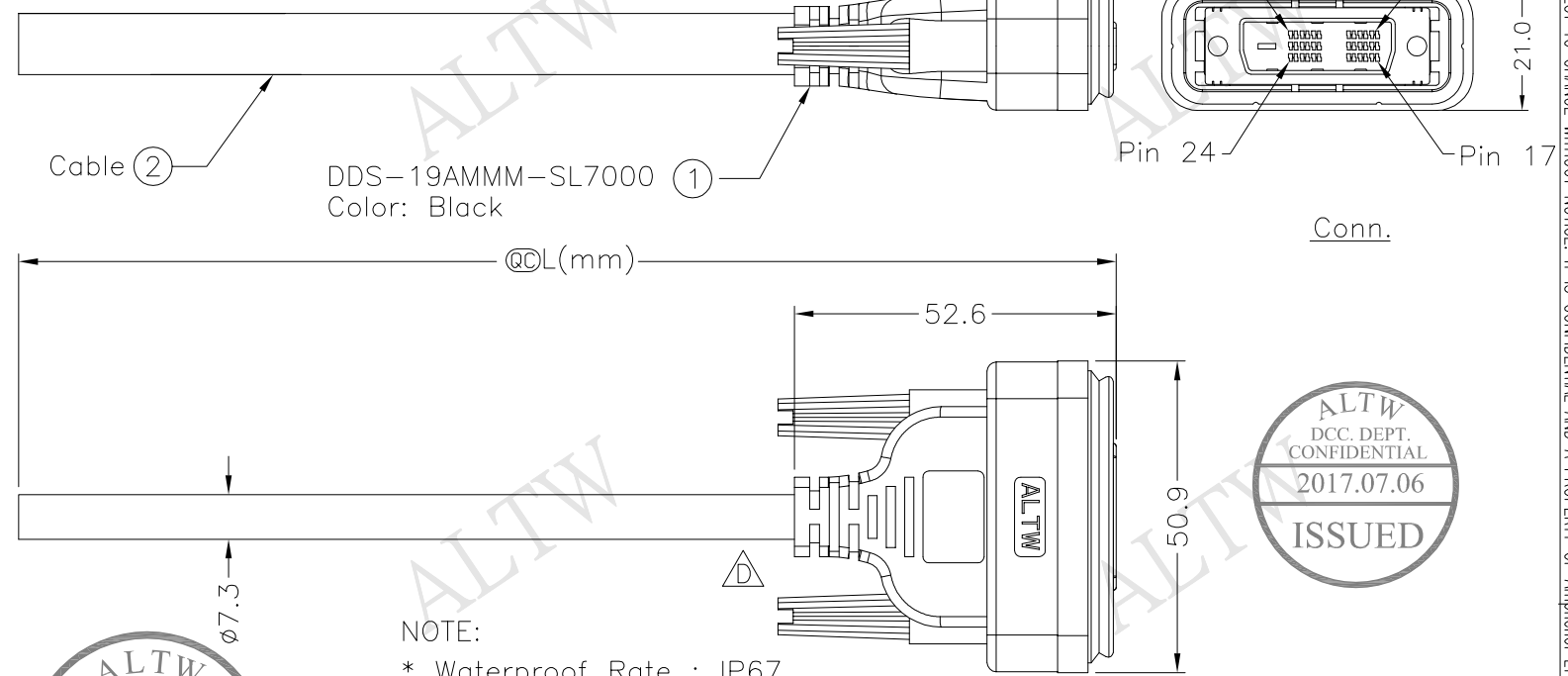


| REV. | ECN NO. | DATE | SIGN | DESCRIPTION |
|------|---------------|------------|-------|------------------|
| B | LE3-720045 | 2007/01/24 | Simon | Add Copper Foil |
| C | LEN-780057 | 2007/08/02 | Jill | Modify Pin Out |
| D | LEN1770030~32 | 2017/06/30 | Ruru | Change Logo & SR |

| Conn. | Wire Color | Wire Type | Pin Out |
|-------|------------|-----------|---------|
| 24 | White | | |
| 23 | Blue | 2 | |
| 22 | Drain | | |
| 21 | | | |
| 20 | | | |
| 19 | Drain | | |
| 18 | Red | △ 2 | |
| 17 | White | | |
| 16 | White | 4 | |
| 15 | Orange | | |
| 14 | Yellow | 3 | |
| 13 | | | |
| 12 | | | |
| 11 | Drain | | |
| 10 | Green | 2 | |
| 9 | White | | |
| 8 | | | |
| 7 | Purple | 4 | |
| 6 | Red | 4 | |
| 5 | | | |
| 4 | | | |
| 3 | Drain | | |
| 2 | Brown | 2 | |
| 1 | White | | |

| Type | Wire Type |
|------|------------|
| 4 | 1C |
| 3 | 1P |
| 2 | 1P+D+AL+MY |



NOTE:

- * Waterproof Rate : IP67
- * @@Important Dimension To Check.
- * Housing : Black,ABS
- * Pin : Copper Alloy,Gold Plated
- * Gasket : Black,EPDM
- * SCREW : Steel,Nickel Plated
- * Cable: UL20276 (1P*28#+D+AL+MYLAR)*
4C+(1P+3C)*28#+AL+B, Black, OD=7.3mm
- * Cable Length Tolerance: 1M~5M±5%mm,
- * DVI CONN.的金屬殼與銅箔及Braid 需做導通測試且能導通

DDS-19AMMM-SL7AXX
XX:01-05Meters
01:01Meter
02:02Meters
:
:
05:05Meters
Cable Length (L):01~05Meters

| | | |
|---------|---------|---------------------------|
| UNIT:mm | | TITLE |
| ±0.5 mm | | DDS 18+1 M Pin M Conn 180 |
| SCALE | Free | SHEET 1 OF 1 |
| REV. D | SIZE A4 | QC :Inspection Item |

| | | | | |
|---------------------|--|----------|-------------|------------|
| Amphenol LTW | | ITEM NO | DRAWN BY | DATE |
| 安費諾亮泰企業股份有限公司 | | DWG NO | Ruru | 2017/06/30 |
| | | CUSTOMER | CHECKED BY | DATE |
| | | ALTW | Rita | 2017/06/30 |
| | | | APPROVED BY | DATE |
| | | | Max | 2017/06/30 |

THIS DOCUMENT IS SUBJECT TO CHANGE WITHOUT NOTICE. IT IS CONFIDENTIAL AND A PROPERTY OF Amphenol LTW. DISCLOSURE TO THIRD PARTY HAS TO BE AUTHORIZED BY Amphenol LTW.

Данный компонент на территории Российской Федерации

Вы можете приобрести в компании MosChip.

Для оперативного оформления запроса Вам необходимо перейти по данной ссылке:

<http://moschip.ru/get-element>

Вы можете разместить у нас заказ для любого Вашего проекта, будь то серийное производство или разработка единичного прибора.

В нашем ассортименте представлены ведущие мировые производители активных и пассивных электронных компонентов.

Нашей специализацией является поставка электронной компонентной базы двойного назначения, продукции таких производителей как XILINX, Intel (ex.ALTERA), Vicor, Microchip, Texas Instruments, Analog Devices, Mini-Circuits, Amphenol, Glenair.

Сотрудничество с глобальными дистрибьюторами электронных компонентов, предоставляет возможность заказывать и получать с международных складов практически любой перечень компонентов в оптимальные для Вас сроки.

На всех этапах разработки и производства наши партнеры могут получить квалифицированную поддержку опытных инженеров.

Система менеджмента качества компании отвечает требованиям в соответствии с ГОСТ Р ИСО 9001, ГОСТ РВ 0015-002 и ЭС РД 009

Офис по работе с юридическими лицами:

105318, г.Москва, ул.Щербаковская д.3, офис 1107, 1118, ДЦ «Щербаковский»

Телефон: +7 495 668-12-70 (многоканальный)

Факс: +7 495 668-12-70 (доб.304)

E-mail: info@moschip.ru

Skype отдела продаж:

moschip.ru

moschip.ru_4

moschip.ru_6

moschip.ru_9