

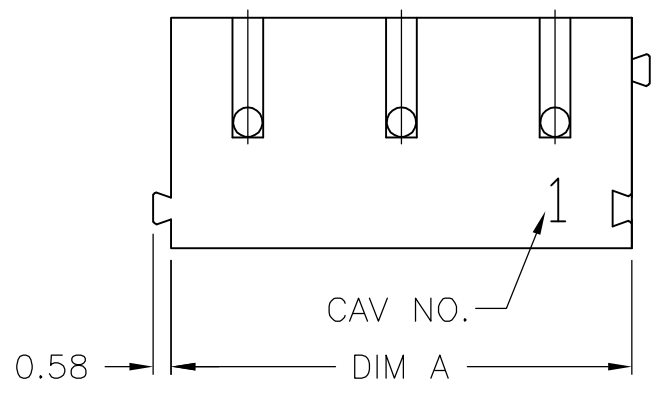
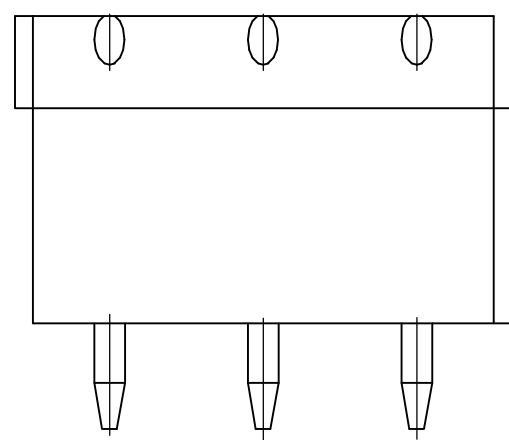
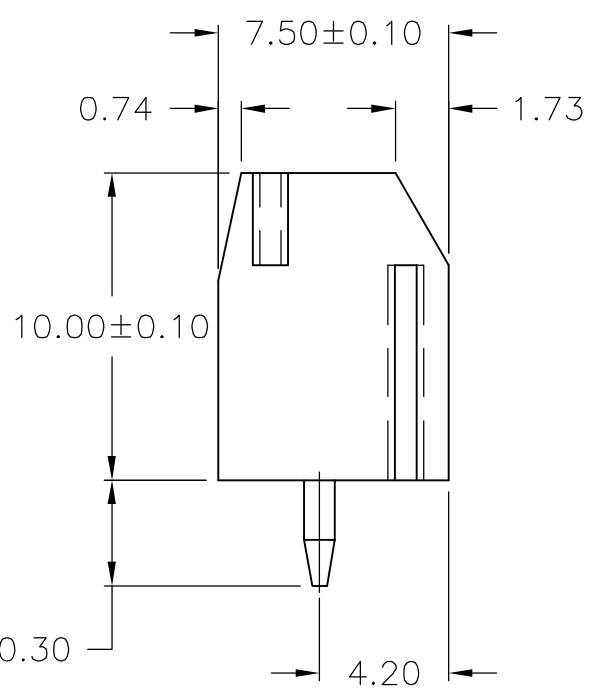
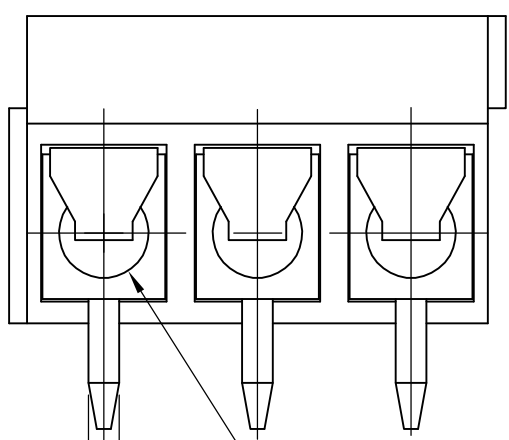
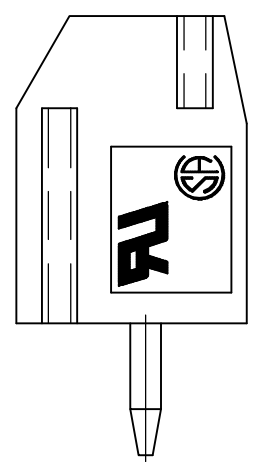
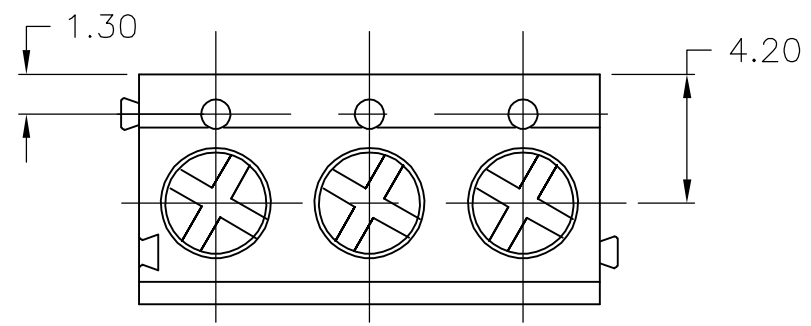
THIS DRAWING IS UNPUBLISHED. RELEASED FOR PUBLICATION  
 © COPYRIGHT BY TYCO ELECTRONICS CORPORATION. ALL RIGHTS RESERVED.

LOC	DIST	REVISIONS					
		P	LTR	DESCRIPTION	DATE	DWN	APVD
FT	0		01	REVISED PER ECO-06-16803	7/14/06	SS	CR

- ALL DIMENSIONS ARE IN MM.
  - RECOMMENDED PC-BOARD-HOLES DIAMETER:  $\phi 1.20\text{mm}$  TO  $1.40\text{mm}$ .
  - BUCHANAN LOGO TO APPEAR ON HOUSING LOCATION OPTIONAL WHERE SPACE PERMITS.
- $\triangle 4$  NON CUMULATIVE

D  
C  
B  
A

D  
C  
B  
A



THIS DRAWING IS A CONTROLLED DOCUMENT.		DWN	S SCHLEGEL	5/6/05
DIMENSIONS:		CHK	C RICHARD	5/6/05
mm		APVD	C RICHARD	5/6/05
TOLERANCES UNLESS OTHERWISE SPECIFIED:		PRODUCT SPEC		
0 PLC	± -	APPLICATION SPEC		
1 PLC	± 0.3	WEIGHT		
2 PLC	± 0.25	-		
3 PLC	± -	CUSTOMER DRAWING		
4 PLC	± -	SCALE		
ANGLES	± -	SHEET		
MATERIAL	FINISH	RESTRICTED TO		
-	-	1 OF 2		

25.40	5	1776274-5
DIM A	NO. OF POS.	PART NUMBER
Tyco Electronics Corporation Harrisburg, Pa 17105-3608		
NAME TERMINAL BLOCK PCB MOUNT, STRAIGHT SIDE WIRE ENTRY, LOW PROFILE W/ INTERLOCK, 5.08mm PITCH, HIGH TEMP		
SIZE	CAGE CODE	DRAWING NO
A3	00779	C-1776274
SCALE		REV
NTS		01

THIS DRAWING IS UNPUBLISHED. RELEASED FOR PUBLICATION  
 © COPYRIGHT - BY TYCO ELECTRONICS CORPORATION. ALL RIGHTS RESERVED.

LOC	DIST	REVISIONS				
P	LTR	DESCRIPTION	DATE	DWN	APVD	
FT	0	—	—	—	—	
		SEE SHEET 1	—	—	—	

### 1. Application and Features:

- 1-1. Standard sizes are 2 and 3 way—blocks, but every number of contact can be combined, by simply plugging them together and can be ordered as required\*\*
- 1-2. With wire guard for wire protection (for that the screw doesn't press directly on the wire)

### 2-3. Mechanical:

- 2-3-1. Torque: 4 Kg.cm (Max).
- 2-3-2. Operating temperature: -55°C to +105°C.
- 2-3-3. Solderability: 95% coverage (min).

### 2. Technical Data:

#### 2-1. Material:

- 2-1-1. HOUSING: NYLON 6.6, UL 94 V-0 (BLACK).
- 2-1-2. Metal Housing: Brass(Cu Zn)  
Cu,Tin plated.
- 2-1-3. Wire guard: Stainless steel.
- 2-1-4. Screw: Steel galvanized and chromitized, M2.6

#### 2-2. Electrical:

- 2-2-1. Current rating: 10 Amps/way max.
- 2-2-2. Contact resistance: 20mΩ (Max).
- 2-2-3. Insulation resistance: 5000MΩ /1000V.
- 2-2-4. Withstanding Voltage: 1500VAC (1min).  
test time =60sec/1pcs
- 2-2-5. Operation Voltage: 300 VAC.
- 2-2-6. Wire Range: 14-22 AWG.

THIS DRAWING IS A CONTROLLED DOCUMENT.		DWN S SCHLEGEL	5/6/05	<b>tyco</b> Tyco Electronics Corporation	
DIMENSIONS: mm		CHK C RICHARD	5/6/05	<b>Electronics</b> Harrisburg, Pa 17105-3608	
TOLERANCES UNLESS OTHERWISE SPECIFIED:		APVD C RICHARD	5/6/05	NAME	
0 PLC ± -		PRODUCT SPEC		TERMINAL BLOCK PCB MOUNT, STRAIGHT SIDE	
1 PLC ± 0.3		APPLICATION SPEC		WIRE ENTRY, LOW PROFILE W/ INTERLOCK,	
2 PLC ± 0.25		WEIGHT		5.08mm PITCH, HIGH TEMP	
3 PLC ± -		—		SIZE	CAGE CODE
4 PLC ± -		CUSTOMER DRAWING		A3	00779
ANGLES ± -		SCALE		DRAWING NO	
FINISH		NTS		C-1776274	
MATERIAL	—	SHEET		RESTRICTED TO	
—		2 OF 2		—	
—		REV		01	

## Данный компонент на территории Российской Федерации

### Вы можете приобрести в компании MosChip.

Для оперативного оформления запроса Вам необходимо перейти по данной ссылке:

<http://moschip.ru/get-element>

Вы можете разместить у нас заказ для любого Вашего проекта, будь то серийное производство или разработка единичного прибора.

В нашем ассортименте представлены ведущие мировые производители активных и пассивных электронных компонентов.

Нашей специализацией является поставка электронной компонентной базы двойного назначения, продукции таких производителей как XILINX, Intel (ex.ALTERA), Vicor, Microchip, Texas Instruments, Analog Devices, Mini-Circuits, Amphenol, Glenair.

Сотрудничество с глобальными дистрибьюторами электронных компонентов, предоставляет возможность заказывать и получать с международных складов практически любой перечень компонентов в оптимальные для Вас сроки.

На всех этапах разработки и производства наши партнеры могут получить квалифицированную поддержку опытных инженеров.

Система менеджмента качества компании отвечает требованиям в соответствии с ГОСТ Р ИСО 9001, ГОСТ РВ 0015-002 и ЭС РД 009

### Офис по работе с юридическими лицами:

105318, г.Москва, ул.Щербаковская д.3, офис 1107, 1118, ДЦ «Щербаковский»

Телефон: +7 495 668-12-70 (многоканальный)

Факс: +7 495 668-12-70 (доб.304)

E-mail: [info@moschip.ru](mailto:info@moschip.ru)

Skype отдела продаж:

moschip.ru

moschip.ru\_4

moschip.ru\_6

moschip.ru\_9