

W 100 S - 4 Ohm

Art. No. 9020



10 cm (4") HiFi-Tiefmitteltöner mit beschichteter Papiermembran, elastischer Gummisicke und temperaturstabiler 20-mm-Schwingspule. Einsetzbar als Tieftöner in Miniboxen und durch sehr ausgeglichenen Frequenzgang besonders als Tiefmitteltöner in 3-Wege-Boxen und Satellitensystemen für Subwoofer-Anlagen geeignet.

10 cm (4") HiFi low-midrange driver with coated paper cone, elastic rubber surround and 20 mm voice-coil. Suitable as woofer in mini-speaker systems and due to the very balanced frequency response especially suitable as low-midrange driver in 3-way speakers and in subwoofer /satellite systems.

Gehäuseempfehlungen / Recommended cabinets

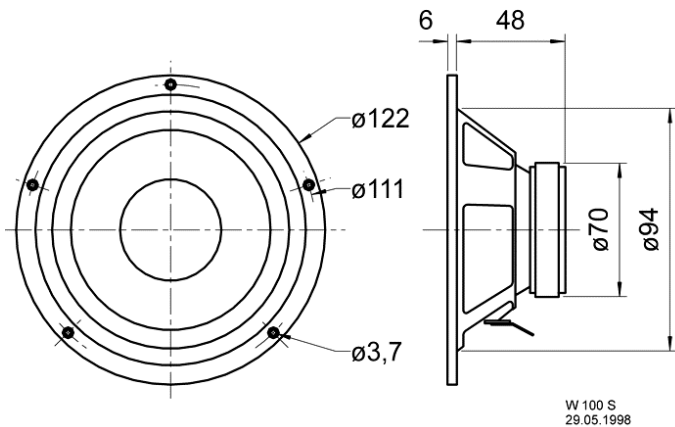
Volumen/Prinzip	BR-Rohr	f_b	f_c/Q_{TC}
4 l/geschlossen	-	-	95 Hz/0,67
5 l/Bassreflex	BR 6.8 (6 cm lang)	70 Hz	-
10 l/Bassreflex	BR 6.8 (5 cm lang)	56 Hz	-

Volume/Principle	BR-Channel	f_b	f_c/Q_{TC}
4 l/closed	-	-	95 Hz/0,67
5 l/bass reflex	BR 6.8 (length 6 cm)	70 Hz	-
10 l/bass reflex	BR 6.8 (length 5 cm)	56 Hz	-

01.10.2015

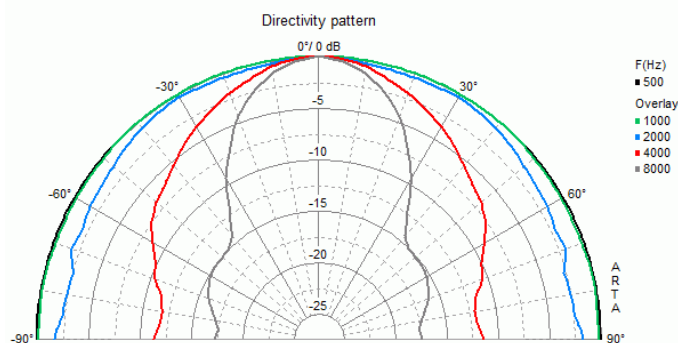
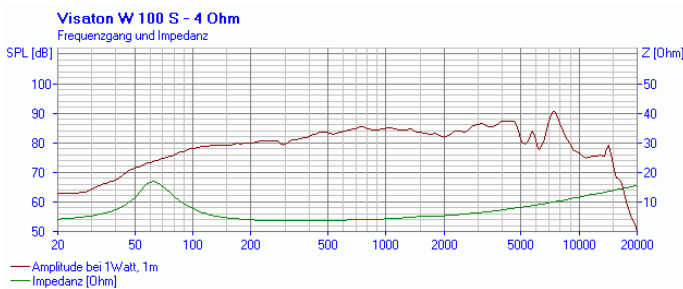
W 100 S - 4 Ohm

Art. No. 9020

W 100 S
29.05.1998

Technische Daten / Technical data

Nennbelastbarkeit Rated power	30 W
Musikbelastbarkeit Maximum power	50 W
Nennimpedanz Z Nominal impedance Z	4 Ohm
Übertragungsbereich Frequency response	fu-15000 Hz
(fu: untere Grenzfrequenz abhängig vom Gehäuse) (fu: Lower cut-off frequency depending on cabinet)	.
Mittlerer Schalldruckpegel Mean sound pressure level	86 dB (1 W/1 m)
Abstrahlwinkel (-6 dB) Opening angle (-6 dB)	86°/4000 Hz
Grenzauslenkung Excursion limit	+/-4 mm
Resonanzfrequenz fs Resonance frequency fs	65 Hz
Magnetische Induktion Magnetic induction	1 T
Magnetischer Fluss Magnetic flux	250 μ Wb
Obere Polplattenhöhe Height of front pole-plate	4 mm
Schwingspulendurchmesser Voice coil diameter	20 mm
Wickelhöhe Height of winding	8 mm
Schallwandöffnung Cutout diameter	94 mm
Gewicht netto Net weight	0,49 kg
Gleichstromwiderstand Rdc D.C. resistance Rdc	3,4 Ohm
Mechanischer Q-Faktor Qms Mechanical Q factor Qms	3,04
Elektrischer Q-Faktor Qes Electrical Q factor Qes	0,54
Gesamt-Q-Faktor Qts Total Q factor Qts	0,46



01.10.2015

Äquivalentes Luftnachgiebigkeitsvolumen Vas Equivalent volume Vas	4,49 l
Effektive Membranfläche Sd Effective piston area Sd	53 cm ²
Dynamische bewegte Masse Mms Dynamically moved mass Mms	5,3 g
Antriebsfaktor Bxl Force factor Bxl	3,7 Tm
Schwingspuleninduktivität L Inductance of the voice coil L	0,5 mH

Данный компонент на территории Российской Федерации

Вы можете приобрести в компании MosChip.

Для оперативного оформления запроса Вам необходимо перейти по данной ссылке:

<http://moschip.ru/get-element>

Вы можете разместить у нас заказ для любого Вашего проекта, будь то серийное производство или разработка единичного прибора.

В нашем ассортименте представлены ведущие мировые производители активных и пассивных электронных компонентов.

Нашей специализацией является поставка электронной компонентной базы двойного назначения, продукции таких производителей как XILINX, Intel (ex.ALTERA), Vicor, Microchip, Texas Instruments, Analog Devices, Mini-Circuits, Amphenol, Glenair.

Сотрудничество с глобальными дистрибьюторами электронных компонентов, предоставляет возможность заказывать и получать с международных складов практически любой перечень компонентов в оптимальные для Вас сроки.

На всех этапах разработки и производства наши партнеры могут получить квалифицированную поддержку опытных инженеров.

Система менеджмента качества компании отвечает требованиям в соответствии с ГОСТ Р ИСО 9001, ГОСТ РВ 0015-002 и ЭС РД 009

Офис по работе с юридическими лицами:

105318, г.Москва, ул.Щербаковская д.3, офис 1107, 1118, ДЦ «Щербаковский»

Телефон: +7 495 668-12-70 (многоканальный)

Факс: +7 495 668-12-70 (доб.304)

E-mail: info@moschip.ru

Skype отдела продаж:

moschip.ru

moschip.ru_4

moschip.ru_6

moschip.ru_9