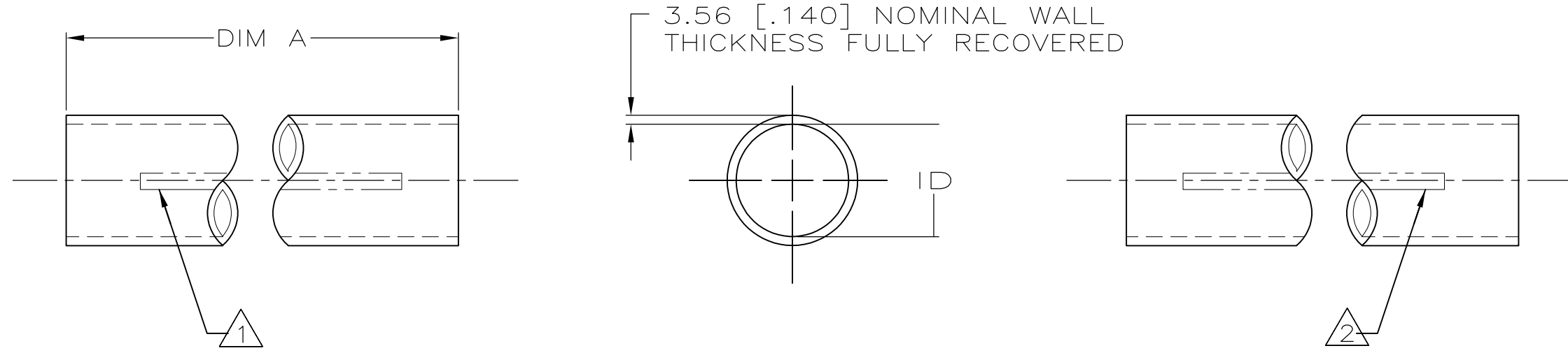


THIS DRAWING IS UNPUBLISHED. RELEASED FOR PUBLICATION, 19...  
 © COPYRIGHT 19 BY AMP INCORPORATED. ALL INTERNATIONAL RIGHTS RESERVED.

LOC AA DIST 25 P F

REVISIONS				
ZONE	LTR	DESCRIPTION	DATE	APPD
	Z	REV; EC 0230-0074-94	1-21-94	WC DK
	Z1	REVISED PER ECO-09-020774	24AUG09	KK AEG



38.10 [1.500] MINIMUM EXPANDED  
 12.70 [.500] MAXIMUM RECOVERED

- ① PRODUCT MARKED WITH AMP, AND DATE CODE WITH 6.35 [.25] HIGH CHARACTERS USING WHITE INK LOCATED ALONG THIS SURFACE. REPEAT EVERY 203.2 [8.0].
- ② PRODUCT MARKED 1.500 - .500/ 38.1mm - 12.7mm WITH 6.35 [.25] HIGH CHARACTERS USING WHITE INK LOCATED ALONG THIS SURFACE. REPEATED EVERY 203.2 [8.0].
- 3. SEALANT APPLIED TO TUBING THROUGHOUT LENGTH.
- 4. DIMENSIONS SPECIFIED WITHOUT SEALANT.
- ⑤ WEIGHT PER LINEAR FOOT: 81.6 GRAMS/ .18 POUNDS.
- ⑥ OBSOLETE PARTS: OBSOLETE CIS STREAMLINING PER D.RENAUD/D.SINISI

⑥ OBSOLETE

1244.6 - 1219.2 [49.00 - 48.00]	1-53703-3
762.0 ±6.4 [30.00 ±.25]	53713-7
304.8 ±4.8 [12.00 ±.19]	53713-4
228.6 ±4.8 [9.00 ±.19]	53713-3
152.4 ±4.8 [6.00 ±.19]	53713-2
DIM A	PART NO

DO NOT SCALE PRINT. UNLESS SPECIFIED DIMENSIONS IN mm [INCHES] TOLERANCES ON: 2 PLC DEC ± - 3 PLC DEC ± - ANGLES ± -	DR 1-21-94 W CHANDLER
	CHK 2-14-94 D.KAAT
	APPD 2-14-94 D.KAAT
	APPD 2-14-94 D.KAAT
MATERIAL BLACK POLYOLEFIN	PRODUCT SPEC -
FINISH -	APPLICATION SPEC -
	WEIGHT ⑤

AMP Incorporated Harrisburg, PA 17105-3608		
NAME AMPSULATION HWP31, HST WITH SEALANT 1.500 INCHES DIAMETER		
SIZE B	CAGE CODE 00779	DRAWING NO C-53713
SCALE -	SHEET 1 OF 1	

THIS DRAWING IS A CONTROLLED DOCUMENT FOR AMP INCORPORATED. IT IS SUBJECT TO CHANGE AND THE CONTROLLING ENGINEERING ORGANIZATION SHOULD BE CONTACTED FOR THE LATEST REVISION.

## Данный компонент на территории Российской Федерации

### Вы можете приобрести в компании MosChip.

Для оперативного оформления запроса Вам необходимо перейти по данной ссылке:

<http://moschip.ru/get-element>

Вы можете разместить у нас заказ для любого Вашего проекта, будь то серийное производство или разработка единичного прибора.

В нашем ассортименте представлены ведущие мировые производители активных и пассивных электронных компонентов.

Нашей специализацией является поставка электронной компонентной базы двойного назначения, продукции таких производителей как XILINX, Intel (ex.ALTERA), Vicor, Microchip, Texas Instruments, Analog Devices, Mini-Circuits, Amphenol, Glenair.

Сотрудничество с глобальными дистрибьюторами электронных компонентов, предоставляет возможность заказывать и получать с международных складов практически любой перечень компонентов в оптимальные для Вас сроки.

На всех этапах разработки и производства наши партнеры могут получить квалифицированную поддержку опытных инженеров.

Система менеджмента качества компании отвечает требованиям в соответствии с ГОСТ Р ИСО 9001, ГОСТ РВ 0015-002 и ЭС РД 009

### Офис по работе с юридическими лицами:

105318, г.Москва, ул.Щербаковская д.3, офис 1107, 1118, ДЦ «Щербаковский»

Телефон: +7 495 668-12-70 (многоканальный)

Факс: +7 495 668-12-70 (доб.304)

E-mail: [info@moschip.ru](mailto:info@moschip.ru)

Skype отдела продаж:

moschip.ru

moschip.ru\_4

moschip.ru\_6

moschip.ru\_9