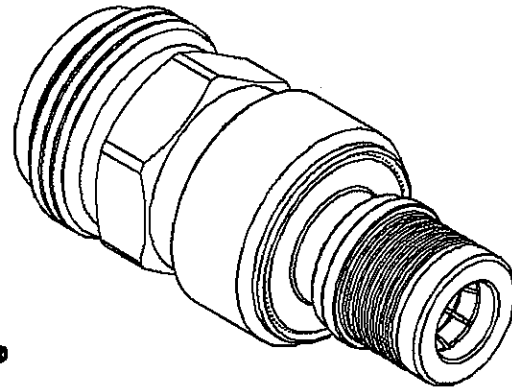
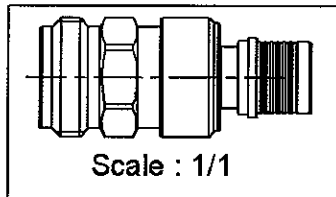
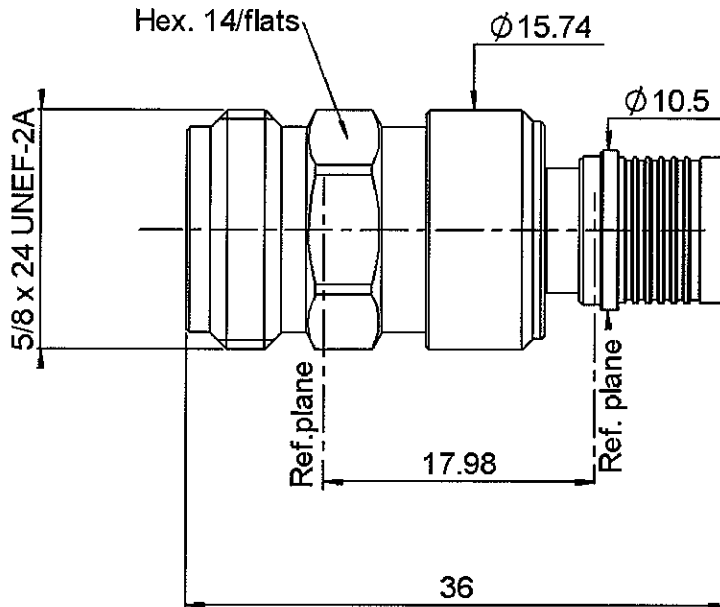


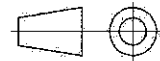
N FEMALE - QMA MALE STRAIGHT ADAPTER

R191.763.000

Série : ADAPT



All dimensions are in mm.



| COMPONENTS | MATERIALS | PLATINGS (µm) |
|----------------|------------------|--------------------------|
| BODY | BRASS | BBR 2 |
| CENTER CONTACT | BERYLLIUM COPPER | GOLD 1.3 OVER COPPER 2.5 |
| OUTER CONTACT | BRASS | BBR 2 |
| INSULATOR | PTFE | |
| GASKET | | |
| OTHERS PARTS | BRASS | BBR 2 |
| - | - | - |
| - | - | - |

Issue : 0528 A

In the effort to improve our products, we reserve the rights to make changes judged to be necessary.



N FEMALE - QMA MALE STRAIGHT ADAPTER

R191.763.000

Série : ADAPT

PACKAGING

| Standard | Unit | Other |
|----------|------|------------|
| 1 | - | Contact us |

SPECIFICATION

ELECTRICAL CHARACTERISTICS

| | | |
|---------------------------------|--------------|------------------------------|
| Impedance | | 50 Ω |
| Frequency | | 0-6 GHz |
| VSWR | 1.3 + | 0.000 x F(GHz) Maxi |
| Insertion loss | | 0.06 √F(GHz) dB Maxi |
| RF leakage | - (| *80 - F(GHz)) dB Maxi |
| Voltage rating | | 500 Veff Maxi |
| Dielectric withstanding voltage | | 1000 Veff mini |
| Insulation resistance | | 5000 MΩ mini |

ENVIRONMENTAL

| | |
|---------------|---------------------|
| Operating | -40/+80 ° C |
| Hermetic seal | NA Atm.cm3/s |
| Panel leakage | NA |

MECHANICAL CHARACTERISTICS

| | | |
|----------------------------|--|---------------------|
| Center contact retention | | |
| Axial force – Mating end | | 27 N mini |
| Axial force – Opposite end | | 27 N mini |
| Torque | | NA N.cm mini |

Recommended torque

| | | |
|-----------|------------|----------------|
| Mating | N | 0 N.cm |
| | QMA | 0 N.cm |
| | | 0 N.cm |
| Panel nut | | NA N.cm |

| | | |
|-------------|--|------------------------|
| Mating life | | 100 Cycles mini |
| Weight | | 30.306 g |

OTHERS CHARACTERISTICS

*RF leakage Interf. only: 3<F<6GHz=>70dB
<-120dBc at 1.8GHz (2 x 20W)

Issue : 0528 A

In the effort to improve our products, we reserve the rights to make changes judged to be necessary.



RADIALL®

Данный компонент на территории Российской Федерации

Вы можете приобрести в компании MosChip.

Для оперативного оформления запроса Вам необходимо перейти по данной ссылке:

<http://moschip.ru/get-element>

Вы можете разместить у нас заказ для любого Вашего проекта, будь то серийное производство или разработка единичного прибора.

В нашем ассортименте представлены ведущие мировые производители активных и пассивных электронных компонентов.

Нашей специализацией является поставка электронной компонентной базы двойного назначения, продукции таких производителей как XILINX, Intel (ex.ALTERA), Vicor, Microchip, Texas Instruments, Analog Devices, Mini-Circuits, Amphenol, Glenair.

Сотрудничество с глобальными дистрибьюторами электронных компонентов, предоставляет возможность заказывать и получать с международных складов практически любой перечень компонентов в оптимальные для Вас сроки.

На всех этапах разработки и производства наши партнеры могут получить квалифицированную поддержку опытных инженеров.

Система менеджмента качества компании отвечает требованиям в соответствии с ГОСТ Р ИСО 9001, ГОСТ РВ 0015-002 и ЭС РД 009

Офис по работе с юридическими лицами:

105318, г.Москва, ул.Щербаковская д.3, офис 1107, 1118, ДЦ «Щербаковский»

Телефон: +7 495 668-12-70 (многоканальный)

Факс: +7 495 668-12-70 (доб.304)

E-mail: info@moschip.ru

Skype отдела продаж:

moschip.ru

moschip.ru_4

moschip.ru_6

moschip.ru_9