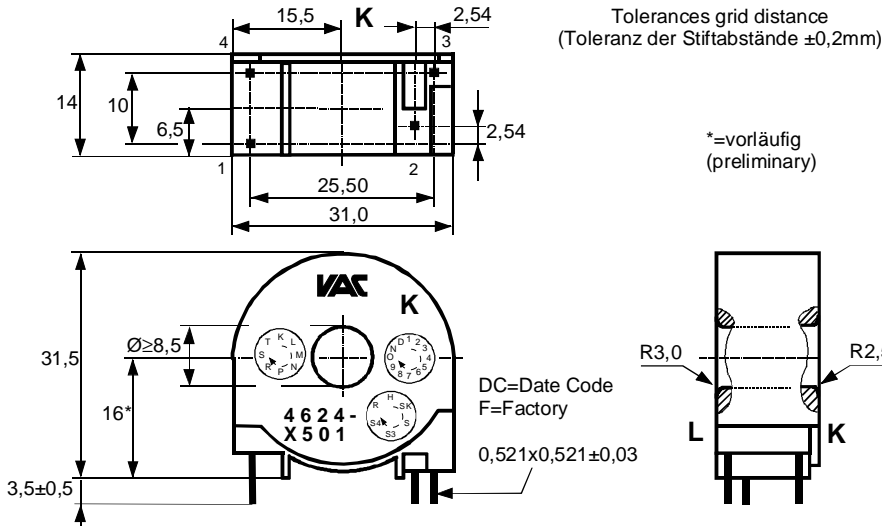


K-No.: 22375      Current Transformer / Wechselstromwandler      Date: 13.01.2011  
K-Nr.:      Datum:

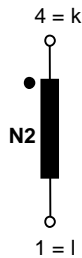
Customer Standard Type/ Typenelement      Customers part no.:      Page 1 of 2  
Kunde      Kd. Sach Nr.:      Seite von

Mechanical outline      General tolerances DIN ISO 2768-c  
Maßbild (mm):      Freimaßtoleranz

Connections:  
Anschlüsse  
  
Leerstifte:  
Dummy pins  
  
2, 3



Schematic diagram  
Anschlußschema:



ü = (1) : 2500

Operational data/characteristic data (nominal values):  
Betriebsdaten/Charakteristische Daten (Richtwerte):

$R_{Cu2}$  = 55  $\Omega$   
 $I_{max, rms}$  = 60 A (acc. to IEC 62053-21)  
 $I_{peak, Op}$  = 60 A (acc. to IEC 62053-21)  
  
f = 50 Hz  
 $R_B$  = 12,5  $\Omega$

ambient temperature/Umgebungstemperatur      -40°C ..+85°C  
storage temperature/ Lagertemperatur:      -40°C...+85°C

Inspection: (V: 100%-Test; AQL...: DIN ISO 2859-Teil1)  
Prüfung:

- 1) (AQL 1/S4) M3014:  $U_{p,eff} = 4,0$  kV, 2 s, N2 vs/gegen currentwinding ( $\varnothing$  8 mm)/ Durchsteckdorn
- 2) (AQL 0,25) M3011/1  $L_2 = 3,0$  H  $\pm$  15%, f = 50 Hz,  $U_{AC,eff} = 100$  mV
- 3) (V) M3011/6 Special measuring (Current transformer measuring instrument N4):  
Sonderprüfung (Stromtrafoprüfgerät N4)  
Polarity / Turns ratio: Tolerance 1% (+/- 25 turns)  
Polarität / Übersetzungsverhältnis: Toleranz  $\pm$  1% ( $\pm$  25 Wdg.)
- 4) (AQL 1/S4) M3290: Solderability test acc. to chapter 1  
Lötbarkeitstest nach Abschnitt 1
- 5) (AQL 1/S4) M3200 Mechanical test  
Mechanische Prüfung

See page 2  
Siehe Seite 2

Weitere Vorschriften: Gehäusewerkstoff, Gießharz und Draht UL-gelistet  
Applicable documents: Housing material, casting resin and wire UL - listed

Datum	Name	Index	Änderung
13.01.11	Ert.	82	Remark 3 on page A2 added. M3290 instead of M3029. Lapidary change.
01.09.10	HL	82	Pin tolerance +/-0,03mm specified and ambient temperature changed from +70° into +85°. Lapidary change.

Hrsg.: KB-E editor	Bearb: HL designer	KB-PM B: Dö. check	freig.: Pe. released
-----------------------	-----------------------	-----------------------	-------------------------

K-No.: 22375 K-Nr.:	Current Transformer / Wechselstromwandler	Date: 13.01.2011 Datum:
Customer Standard Type/ Typenelement Kunde	Customers part no.: Kd. Sach Nr.:	Page 2 of 2 Seite von

**Type test:**

Typprüfung:

- 1) M3014:  $U_{p,eff} = 4,0 \text{ kV}$ , 1 min, N2 vs/gegen currentwinding ( $\varnothing 8 \text{ mm}$ )/Durchsteckdorn
- 2) HV transient test according to M3064  
Stoßspannungsprüfung in Anlehnung an M3064  
  
N2 to/gegen currentwinding ( $\varnothing 8 \text{ mm}$ )/Durchsteckdorn  
  
Settings: 1,2  $\mu\text{s}$  / 50  $\mu\text{s}$ -waveform (Kurvenform)  
Einstellwerte  $U_{P,max} = 6 \text{ kV}$

**Measurements after temperature balance of the test samples at room temperature**

Messungen nach Temperaturangleich der Prüflinge an Raumtemperatur

**Remark:**

Bemerkung

- 1) This product is protected by one or more patents, including /  
Dieses Produkt ist durch eines oder mehrere Patente geschützt, u.a  
US 6663815, EP 1105893
- 2) The resistance to alcohols and similar detergents of the component is restricted.  
When performing washing procedures own tests are recommended.  
Das Bauelement besitzt nur eine eingeschränkte Beständigkeit gegen Alkohole und ähnliche Reinigungsmittel.  
Bei Waschprozessen empfehlen wir die Durchführung von eigenen Tests.
- 3) This product has been designed for use in electricity meters that have to meet the requirements of IEC 62053-21 and EN 50470-3. By using this product, the following supplementary conditions ("realistic load conditions") can easily be met:
  - a) Supplementary condition to IEC 62053-21 Table 8

Influence quantity	Value of current for direct connected meters	Power Factor	Limits of variation in percentage error for meters of class	
			1	2
DC and even harmonics in the a.c. current circuit	$\frac{I_{max}}{\sqrt{2}}$	1 0.5 inductive	3.0	6.0

- b) Supplementary condition to EN50470-3 Table 9

Disturbance	Value of current for direct connected meters	Power Factor	Critical change value for meters of class index, %		
			A	B	C
DC and even harmonics in the a.c. current circuit	$\frac{I_{max}}{\sqrt{2}}$	1 0.5 inductive	$\pm 6.0$	$\pm 3.0$	$\pm 1.5$

 Hrsg.: KB-E  
editor

 Bearb: HL  
designer

 KB-PM B: Dö.  
check

 freig.: Pe.  
released

## Данный компонент на территории Российской Федерации

### Вы можете приобрести в компании MosChip.

Для оперативного оформления запроса Вам необходимо перейти по данной ссылке:

<http://moschip.ru/get-element>

Вы можете разместить у нас заказ для любого Вашего проекта, будь то серийное производство или разработка единичного прибора.

В нашем ассортименте представлены ведущие мировые производители активных и пассивных электронных компонентов.

Нашей специализацией является поставка электронной компонентной базы двойного назначения, продукции таких производителей как XILINX, Intel (ex.ALTERA), Vicor, Microchip, Texas Instruments, Analog Devices, Mini-Circuits, Amphenol, Glenair.

Сотрудничество с глобальными дистрибьюторами электронных компонентов, предоставляет возможность заказывать и получать с международных складов практически любой перечень компонентов в оптимальные для Вас сроки.

На всех этапах разработки и производства наши партнеры могут получить квалифицированную поддержку опытных инженеров.

Система менеджмента качества компании отвечает требованиям в соответствии с ГОСТ Р ИСО 9001, ГОСТ РВ 0015-002 и ЭС РД 009

### Офис по работе с юридическими лицами:

105318, г.Москва, ул.Щербаковская д.3, офис 1107, 1118, ДЦ «Щербаковский»

Телефон: +7 495 668-12-70 (многоканальный)

Факс: +7 495 668-12-70 (доб.304)

E-mail: [info@moschip.ru](mailto:info@moschip.ru)

Skype отдела продаж:

moschip.ru

moschip.ru\_4

moschip.ru\_6

moschip.ru\_9