

MEGA® Fuse Rated 32V

RoHS


Specifications

| | |
|-------------------------------------|-----------------|
| Interrupting Rating: | 2000A @ 32 VDC |
| Voltage Rating: | 32 VDC |
| Operating Temperature Range: | 40°C to + 125°C |

The MEGA Fuse is designed for high current circuit protection up to 500A with "Diffusion Pill Technology." The MEGA Fuse also provides time delay characteristics. Designed and patented by Littelfuse, the MEGA Fuse is ideal for battery and alternator protection application and other heavy gauge cables requiring ultra-high current protection.

Die von Littelfuse entwickelte und patentierte MEGA-Sicherung in Diffusionspillen-Technologie mit träger Charakteristik ist für Überstrom-Schutzlösungen von bis zu 500A konzipiert. Sie eignet sich ideal für Batterie- und Generator-Schutzanwendungen oder andere Bereiche mit sehr großen Kabelquerschnitten, die extrem hohe Anforderungen an den Überstromschutz stellen.

Time-Current Characteristics / Schmelzeit-Grenzwerte

| % of Rating % des Nennstromes | Opening Time Min / Max (s) Schmelzcharakteristik Min / Max (s) | |
|----------------------------------|---|--------------|
| | 40-250 | 300-500 |
| 75 | - / - | 4 hrs / - |
| 100 | 4 hrs / - | - / - |
| 135 | 120 s / 1800 s | - / 15 s |
| 200 | 1 s / 15 s | 1 s / |
| 350 | 300 ms / 5 s | 300 ms / 5 s |
| 600 | 100 ms / 1 s | - / - |

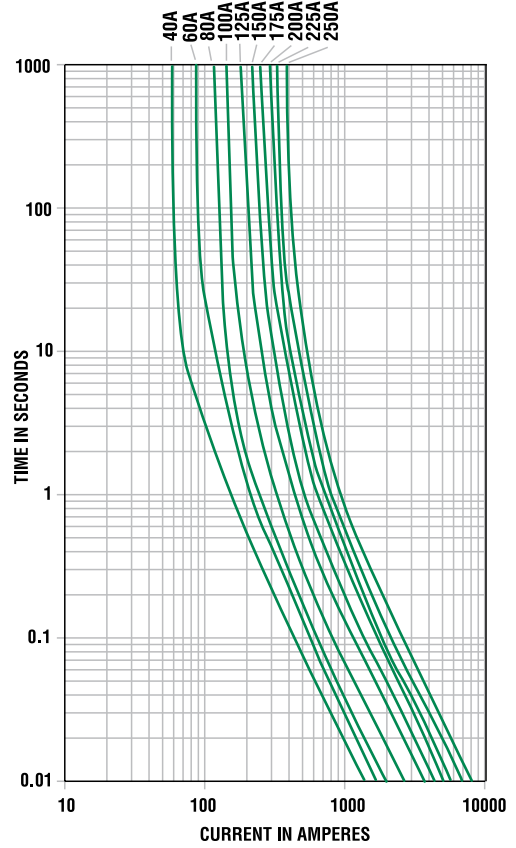
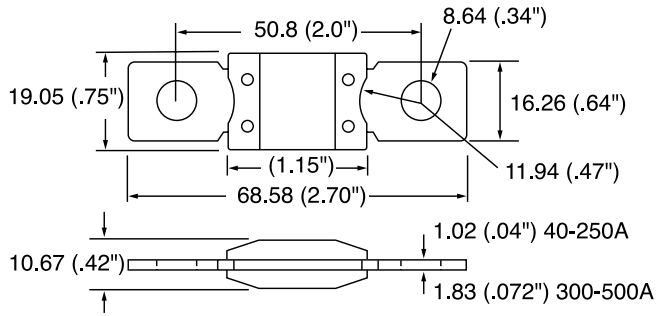
| Part Number Artikel-Nr. | Current Rating Nennstrom | Color Kennfarbe | Typ. Voltage Drop Typ. Spannungsfall | Cold Resistance Kaltwiderstand | I ² t |
|----------------------------|-----------------------------|--|---|-----------------------------------|-------------------------|
| 0298040_ | 40 A | - | 132 mV | 2.510 mΩ | - |
| 0298060_ | 60 A | - | 119 mV | 1.504 mΩ | - |
| 0298080_ | 80 A | ■ | 87 mV | 0.720 mΩ | - |
| 0298100_ | 100 A | ■ | 87 mV | 0.562 mΩ | 31100 A ² s |
| 0298125_ | 125 A | ■ | 80 mV | 0.423 mΩ | 57800 A ² s |
| 0298150_ | 150 A | ■ | 92 mV | 0.352 mΩ | 100000 A ² s |
| 0298175_ | 175 A | | 86 mV | 0.294 mΩ | 168000 A ² s |
| 0298200_ | 200 A | ■ | 83 mV | 0.257 mΩ | 204000 A ² s |
| 0298225_ | 225 A | ■ | 82 mV | 0.222 mΩ | 257000 A ² s |
| 0298250_ | 250 A | ■ | 82 mV | 0.201 mΩ | 389000 A ² s |
| 0298300_* | 300 A | ■ | 74 mV** | 0.167 mΩ | - |
| 0298350_* | 350 A | ■ | 68 mV** | 0.138 mΩ | - |
| 0298400_* | 400 A | ■ | 64 mV** | 0.126 mΩ | - |
| 0298450_* | 450 A | ■ | 60 mV** | 0.112 mΩ | - |
| 0298500_* | 500 A | ■ | 58 mV** | 0.092 mΩ | - |

* Parts with asterik are short circuit protectors only. Corresponding holder see Section "Fuse Holders."

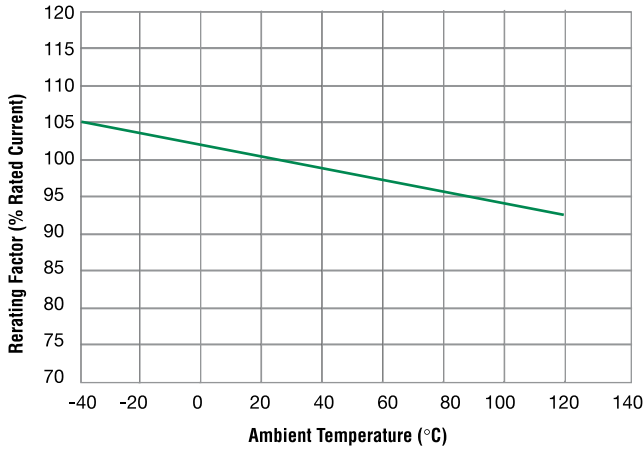
** Voltage Drop measurements for short circuit protectors are at 75% of rated current. Last figure of part number = packaging code, see Section "Packaging Index," pg. 157.

MEGA® Fuse Rated 32V

Dimensions in mm / Maße in mm



MEGA Fuse Series Temperature Rerating Curve



Bolt-down Fuses

Данный компонент на территории Российской Федерации

Вы можете приобрести в компании MosChip.

Для оперативного оформления запроса Вам необходимо перейти по данной ссылке:

<http://moschip.ru/get-element>

Вы можете разместить у нас заказ для любого Вашего проекта, будь то серийное производство или разработка единичного прибора.

В нашем ассортименте представлены ведущие мировые производители активных и пассивных электронных компонентов.

Нашей специализацией является поставка электронной компонентной базы двойного назначения, продукции таких производителей как XILINX, Intel (ex.ALTERA), Vicor, Microchip, Texas Instruments, Analog Devices, Mini-Circuits, Amphenol, Glenair.

Сотрудничество с глобальными дистрибьюторами электронных компонентов, предоставляет возможность заказывать и получать с международных складов практически любой перечень компонентов в оптимальные для Вас сроки.

На всех этапах разработки и производства наши партнеры могут получить квалифицированную поддержку опытных инженеров.

Система менеджмента качества компании отвечает требованиям в соответствии с ГОСТ Р ИСО 9001, ГОСТ РВ 0015-002 и ЭС РД 009

Офис по работе с юридическими лицами:

105318, г.Москва, ул.Щербаковская д.3, офис 1107, 1118, ДЦ «Щербаковский»

Телефон: +7 495 668-12-70 (многоканальный)

Факс: +7 495 668-12-70 (доб.304)

E-mail: info@moschip.ru

Skype отдела продаж:

moschip.ru

moschip.ru_4

moschip.ru_6

moschip.ru_9