

Power storage devices - UPS-BAT/VRLA-WTR/24DC/26AH - 2320429

Please be informed that the data shown in this PDF Document is generated from our Online Catalog. Please find the complete data in the user's documentation. Our General Terms of Use for Downloads are valid (<http://download.phoenixcontact.com>)




Power storage device, lead AGM, VRLA technology, 24 V DC, 26 Ah, tool-free battery replacement, automatic detection, and communication with QUINT UPS-IQ

Product Features

- Tool-free battery replacement
- Communication with QUINT UPS IQ



Key commercial data

Packing unit	1 PCE
GTIN	 4 046356 707718
Custom tariff number	85072080
Country of origin	CHINA

Technical data

Input data

Nominal input voltage	24 V DC
Buffer period	120 min (10 A)
Buffer period	30 min (40 A)

Output data

Output current	max. 50 A
Connection in parallel	15
Connection in series	No
Output fuse	2x 25 A

General data

IQ technology	Yes
---------------	-----

Power storage devices - UPS-BAT/VRLA-WTR/24DC/26AH - 2320429

Technical data

General data

Disposal	Used batteries must not be thrown away with household waste, they should instead be disposed of in accordance with applicable national regulations. They can also be returned to Phoenix Contact or the manufacturer.
Width	358 mm
Height	165 mm
Depth	169 mm
Net weight	21.6 kg
Memory medium	Pure lead AGM
Degree of protection	IP20
Protection class	III
Ambient temperature (operation)	-40 °C ... 60 °C
Ambient temperature (storage/transport)	-40 °C ... 60 °C
Max. permissible relative humidity (operation)	≤ 95 %
Mounting position	Horizontally, on a mounting plate
Standard - Electrical safety	EN 60950-1/VDE 0805 (SELV)
Shipbuilding approval	GL applied for
Standard – Electronic equipment for use in electrical power installations and their assembly into electrical power installations	EN 50178/VDE 0160 (PELV)
UL approvals	UL/C-UL listed UL 508
UL approvals	UL/C-UL Recognized UL 60950

Classifications

ETIM

ETIM 3.0	EC001039
ETIM 4.0	EC000382
ETIM 5.0	EC000357

UNSPSC

UNSPSC 11	39121011
UNSPSC 12.01	39121011
UNSPSC 13.2	39121011
UNSPSC 6.01	30211510
UNSPSC 7.0901	39121011

eCl@ss

eCl@ss 4.0	27040702
eCl@ss 4.1	27040603

Power storage devices - UPS-BAT/VRLA-WTR/24DC/26AH - 2320429

Classifications

eCl@ss

eCl@ss 5.0	27040603
eCl@ss 5.1	27040603
eCl@ss 6.0	27040603
eCl@ss 7.0	27040603

Approvals

Approvals


Approvals


UL Recognized / UL Listed / cUL Recognized / cUL Listed / cULus Recognized / cULus Listed

Ex Approvals

Approvals submitted

Approval details

UL Recognized 

UL Listed 

cUL Recognized 

cUL Listed 

Power storage devices - UPS-BAT/VRLA-WTR/24DC/26AH - 2320429

Approvals



Accessories

Accessories

Mounting set for securing the rechargeable battery modules - BATTERY MOUNTING KIT - 2320788

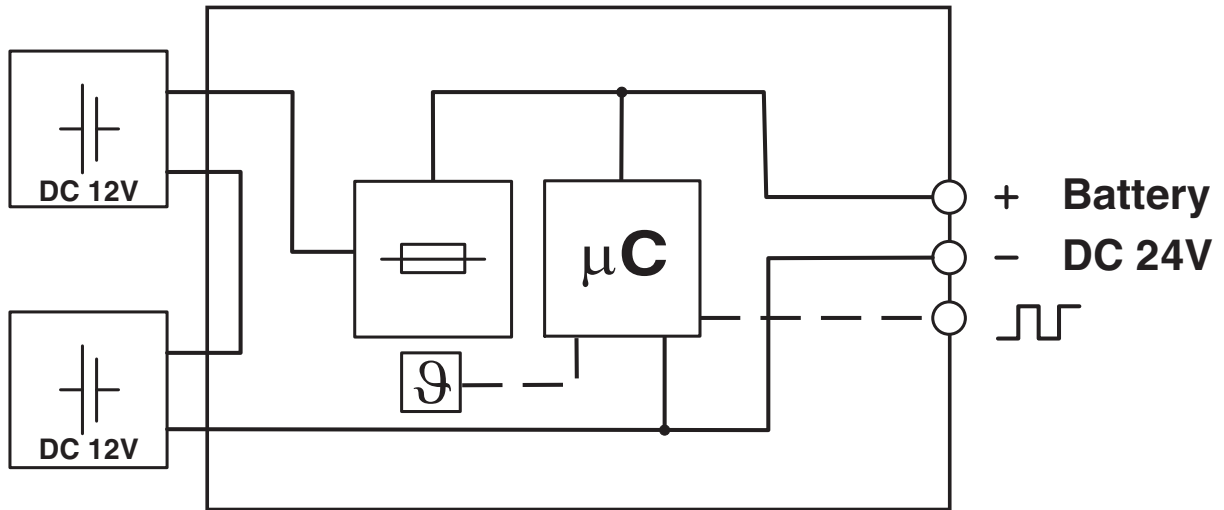


For attaching individual battery blocks to a mounting plate

Drawings

Power storage devices - UPS-BAT/VRLA-WTR/24DC/26AH - 2320429

Block diagram



Данный компонент на территории Российской Федерации

Вы можете приобрести в компании MosChip.

Для оперативного оформления запроса Вам необходимо перейти по данной ссылке:

<http://moschip.ru/get-element>

Вы можете разместить у нас заказ для любого Вашего проекта, будь то серийное производство или разработка единичного прибора.

В нашем ассортименте представлены ведущие мировые производители активных и пассивных электронных компонентов.

Нашей специализацией является поставка электронной компонентной базы двойного назначения, продукции таких производителей как XILINX, Intel (ex.ALTERA), Vicor, Microchip, Texas Instruments, Analog Devices, Mini-Circuits, Amphenol, Glenair.

Сотрудничество с глобальными дистрибьюторами электронных компонентов, предоставляет возможность заказывать и получать с международных складов практически любой перечень компонентов в оптимальные для Вас сроки.

На всех этапах разработки и производства наши партнеры могут получить квалифицированную поддержку опытных инженеров.

Система менеджмента качества компании отвечает требованиям в соответствии с ГОСТ Р ИСО 9001, ГОСТ РВ 0015-002 и ЭС РД 009

Офис по работе с юридическими лицами:

105318, г.Москва, ул.Щербаковская д.3, офис 1107, 1118, ДЦ «Щербаковский»

Телефон: +7 495 668-12-70 (многоканальный)

Факс: +7 495 668-12-70 (доб.304)

E-mail: info@moschip.ru

Skype отдела продаж:

moschip.ru

moschip.ru_4

moschip.ru_6

moschip.ru_9