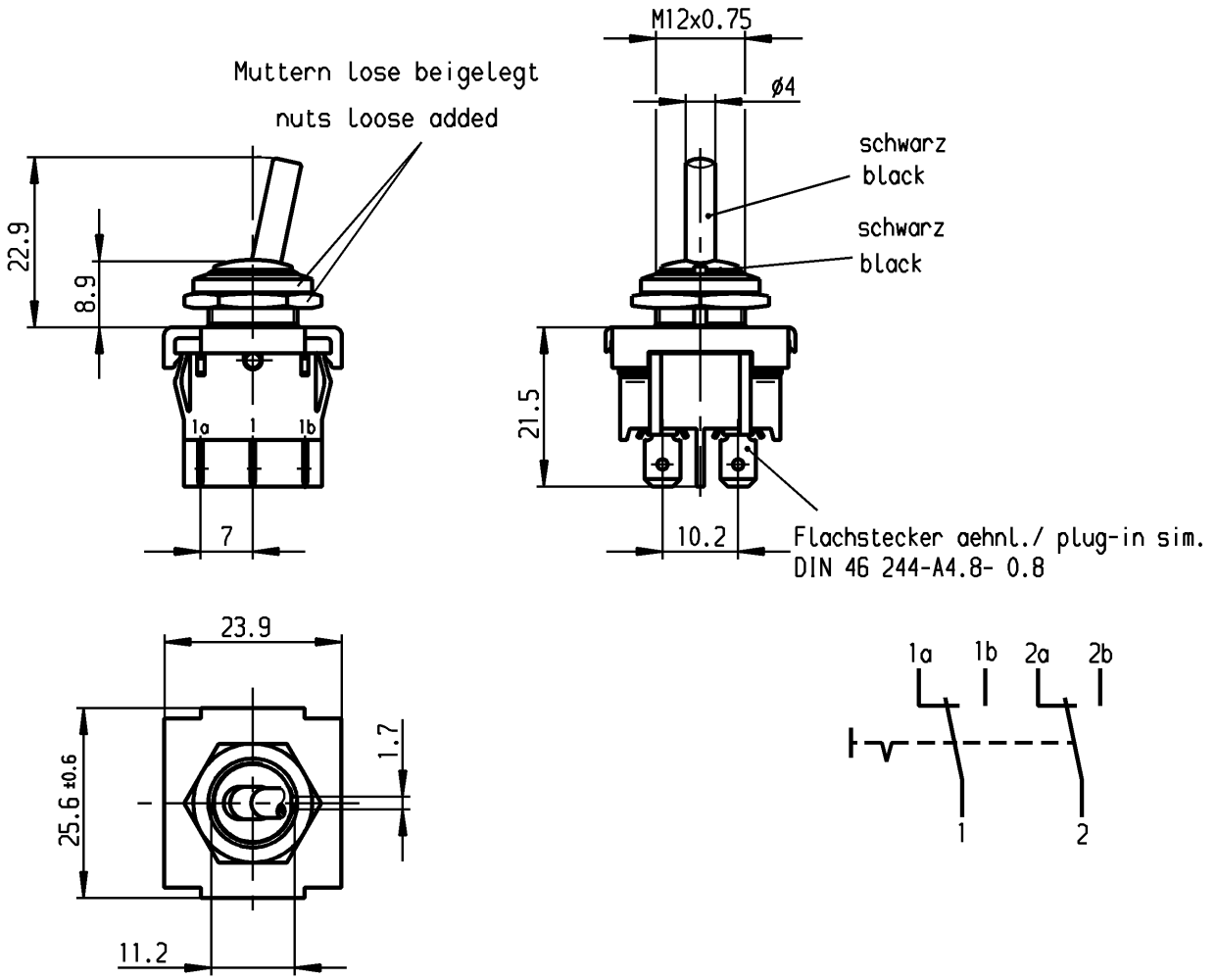


A
B
C
D
E



**Aufschrift
Marking**

1824.
6(4)/250~5E4 T100/55
05

VERTRAULICH-CONFIDENTIAL
 Ⓞ Alle Rechte bei Marquardt, auch fuer den Fall von Schutzrechtsanmeldungen. Jede Verfuugungsbefugnis, wie Kopier- und Weitergaberecht, bei uns.
 Ⓞ This document is the exclusive property of Marquardt. Without our consent, it may not be reproduced or given to third parties.

Umschalter 2-polig
 Für Geræete der Klasse II geeignet
DPDT
 suitable for appliances of class II

Herstellort /-jahr/-woche nach DIN EN 60062
 date of manufacture: place/year/week acc. to DIN EN 60062

Diese Unterlage ist geistiges Eigentum der Firma Marquardt. Schutzvermerk nach DIN 34 beachten. Copyright reserved.

| | | | | | | | | | | | |
|---|----------------------|--|-----|----------------|--|---|-------------------------|---|----------------------------------|-------|--|
| Für Form und Lage FOR SHAPE AND LOC. Für Winkel FOR ANGLE ± 2° | | Allgemeintoleranzen UNTOLERANCED DIMENSIONS | | | Pause COPY | Blatt SHEET Original DIN A4 | Maßstab SCALE 1:1 | Typ K | Zeichn./DRAWING NO. 1824.1101 | Index | |
| | | Abmasse und Nennmassbereiche Angaben in mm ALL DIMENSIONS ARE IN MILLIMETRES | | | Laengen LENGTH 0-6 ± 0.2 >6-15 ± 0.4 >15-30 ± 0.4 >30-70 ± >70-120 ± >120-200 ± | Radien RADII ± ± ± | | Geræteschalter appliance switch | | | |
| c | 56042 | 21.01.08 | vor | g | CAD Medusa | | Z | Ersatz für/REPLACEMENT OF Zchnng.qL.Nr.v.04.11.81 | | | |
| b | 29872 | 04.08.00 | sig | f | gez./DRAWN BY 04.08.00 sig | | | | | | |
| a | 14185 | 25.11.81 | fh | e | gepr./CHECKED BY mej | | | | | | |
| | | | | d | 64505 | 22.04.10 | Mut | | | | |
| Ausg. ISSUE | Anderung REVISION | gez. DRAWN BY | | Ausg. ISSUE | Anderung REVISION | gez. DRAWN BY | | MARQUARDT Marquardt, D-78604 Riethem-Weilheim | | | |

Данный компонент на территории Российской Федерации

Вы можете приобрести в компании MosChip.

Для оперативного оформления запроса Вам необходимо перейти по данной ссылке:

<http://moschip.ru/get-element>

Вы можете разместить у нас заказ для любого Вашего проекта, будь то серийное производство или разработка единичного прибора.

В нашем ассортименте представлены ведущие мировые производители активных и пассивных электронных компонентов.

Нашей специализацией является поставка электронной компонентной базы двойного назначения, продукции таких производителей как XILINX, Intel (ex.ALTERA), Vicor, Microchip, Texas Instruments, Analog Devices, Mini-Circuits, Amphenol, Glenair.

Сотрудничество с глобальными дистрибьюторами электронных компонентов, предоставляет возможность заказывать и получать с международных складов практически любой перечень компонентов в оптимальные для Вас сроки.

На всех этапах разработки и производства наши партнеры могут получить квалифицированную поддержку опытных инженеров.

Система менеджмента качества компании отвечает требованиям в соответствии с ГОСТ Р ИСО 9001, ГОСТ РВ 0015-002 и ЭС РД 009

Офис по работе с юридическими лицами:

105318, г.Москва, ул.Щербаковская д.3, офис 1107, 1118, ДЦ «Щербаковский»

Телефон: +7 495 668-12-70 (многоканальный)

Факс: +7 495 668-12-70 (доб.304)

E-mail: info@moschip.ru

Skype отдела продаж:

moschip.ru

moschip.ru_4

moschip.ru_6

moschip.ru_9