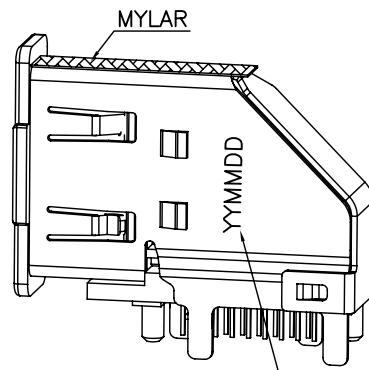
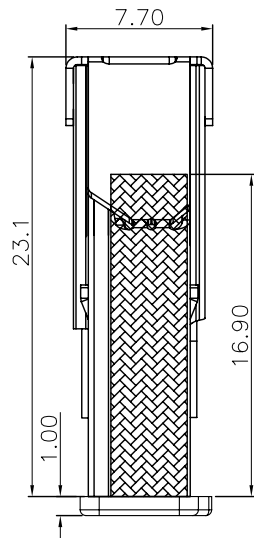


F



3D VIEW DATE CODE:YYMMDD

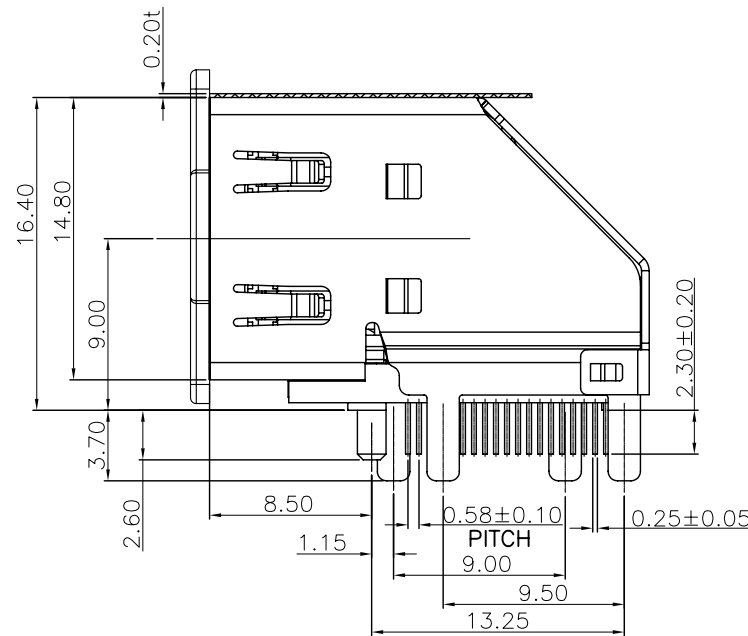
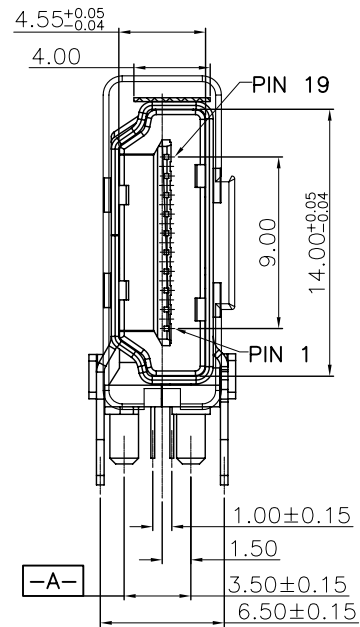
NOTES:

1. MATERIAL:
 - 1.1 SHELL: STAINLESS STEEL
 - 1.2 INSERT-MOLD HOUSING: THERMOPLASTIC UL 94V-0.
 - 1.3 CONTACT: COPPER ALLOY
2. PLATING:
 - TERMINAL:
 - CONTACT AREA:GOLD PLATING,DETAIL SEE TABLE
 - SOLDER AREA:2.54 MICRON MIN. TIN PLATING.
 - UNDERPLATE:1.27 MICRON MIN. NICKEL PLATING OVERALL.
 - SHELL:
 - 1.27 MICRON MIN. SOLDERABLE NICKEL PLATING OVERALL.
3. DATE CODE:YYMMDD. "YY" REPRESENTS YEAR, "MM" REPRESENTS MONTH,"DD" REPRESENTS DATE.
4. PRODUCT SPECIFICATION REFER TO PS-105089-001.
5. PACKAGE REFER TO PK-105089-001.
6. THE PRODUCT COMPLIANT TO RoHS DIRECTIVE 2002/95/EC AND ELV DIRECTIVE2000/53/EC.

E

F

E



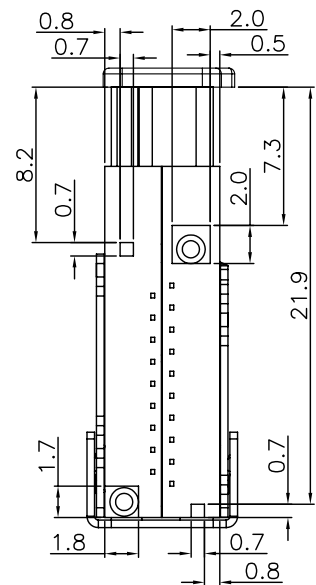
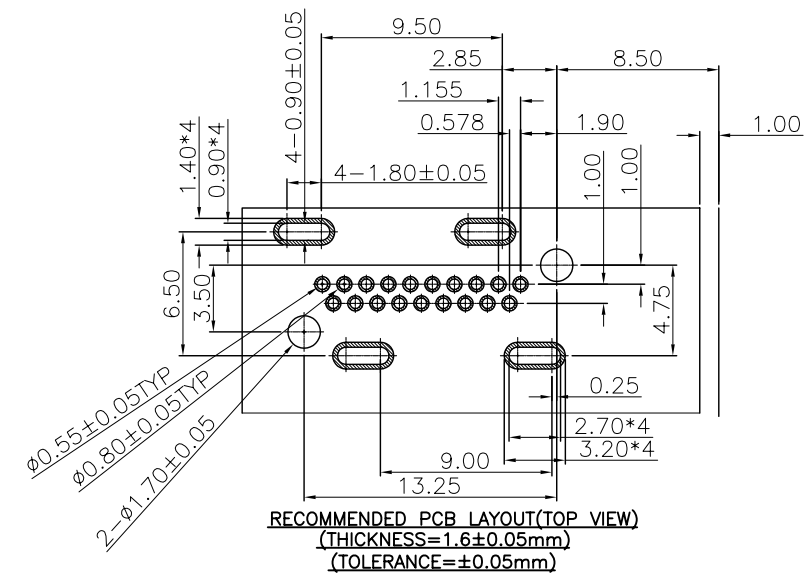
105089-1002	0.76MICRON MIN.GOLD PLATING
MOLEX P/N	CONATCT AREA PLATING

D

D

C

C



B

A

A

OBS part number EC NO:SH2013-0328 DRWN: Andy 2013/03/28 CHK'D: Daniel 2013/03/28 APPR: Daniel 2013/03/28	QUALITY SYMBOLS $F_A = 0$ $F_C = 0$ $F_P = 0$	GENERAL TOLERANCES (UNLESS SPECIFIED)		DIMENSION STYLE	SCALE	DESIGN UNITS	THIRD ANGLE PROJECTION	
			mm	INCH	MM ONLY	1:1		METRIC
			4 PLACES	± ---	± ---	DRAWN BY	DATE	HDMI UP-RIGHT RECEPTACLE CONNECTOR
			3 PLACES	± ---	± ---	Andy	2012/02/13	
		2 PLACES	± 0.10	± ---	CHECKED BY	DATE	MOLEX INCORPORATED	
		1 PLACE	± 0.20	± ---	Daniel	2012/02/13		
		ANGULAR ± 1°		APPROVED BY	DATE	DOCUMENT NO. SD-105089-100	SHEET NO. 1 OF 1	
		DRAFT WHERE APPLICABLE MUST REMAIN WITHIN DIMENSIONS		Daniel	2012/02/13			
				MATERIAL NO.	REFERENCE TABLE			
				SIZE A3	THIS DRAWING CONTAINS INFORMATION THAT IS PROPRIETARY TO MOLEX INCORPORATED AND SHOULD NOT BE USED WITHOUT WRITTEN PERMISSION			

Данный компонент на территории Российской Федерации

Вы можете приобрести в компании MosChip.

Для оперативного оформления запроса Вам необходимо перейти по данной ссылке:

<http://moschip.ru/get-element>

Вы можете разместить у нас заказ для любого Вашего проекта, будь то серийное производство или разработка единичного прибора.

В нашем ассортименте представлены ведущие мировые производители активных и пассивных электронных компонентов.

Нашей специализацией является поставка электронной компонентной базы двойного назначения, продукции таких производителей как XILINX, Intel (ex.ALTERA), Vicor, Microchip, Texas Instruments, Analog Devices, Mini-Circuits, Amphenol, Glenair.

Сотрудничество с глобальными дистрибьюторами электронных компонентов, предоставляет возможность заказывать и получать с международных складов практически любой перечень компонентов в оптимальные для Вас сроки.

На всех этапах разработки и производства наши партнеры могут получить квалифицированную поддержку опытных инженеров.

Система менеджмента качества компании отвечает требованиям в соответствии с ГОСТ Р ИСО 9001, ГОСТ РВ 0015-002 и ЭС РД 009

Офис по работе с юридическими лицами:

105318, г.Москва, ул.Щербаковская д.3, офис 1107, 1118, ДЦ «Щербаковский»

Телефон: +7 495 668-12-70 (многоканальный)

Факс: +7 495 668-12-70 (доб.304)

E-mail: info@moschip.ru

Skype отдела продаж:

moschip.ru

moschip.ru_4

moschip.ru_6

moschip.ru_9