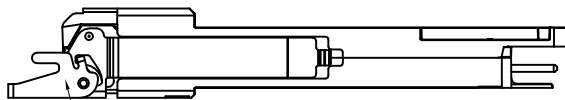
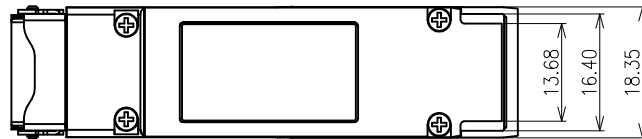
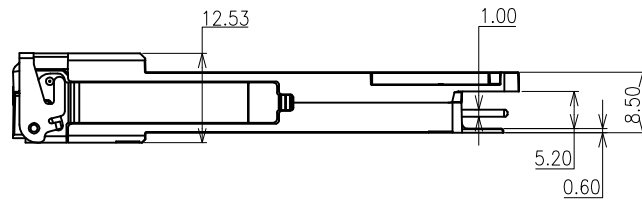
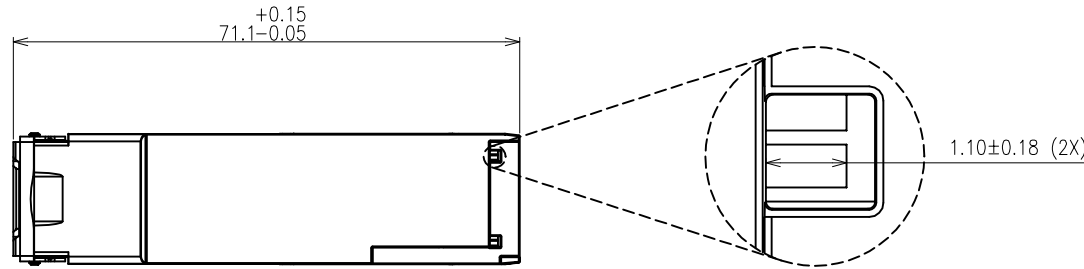


3M™ Active Optical Pluggable Transceiver For QSFP+ Applications  
 Visit <http://www.3Mconnectors.com>

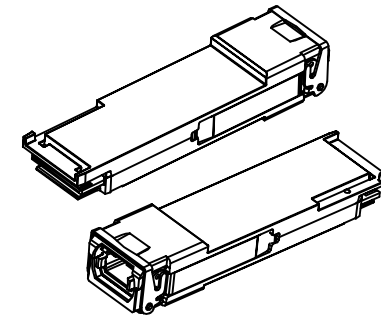
NOTES:

1. RoHS COMPLIANT. SEE REGULATORY INFORMATION APPENDIX IN "RoHS COMPLIANCE" SECTION AT [www.3Mconnectors.com](http://www.3Mconnectors.com) (E1 & C1 APPLY)
2. MEET SPECIFICATION SFF-8436  
 UNLESS OTHERWISE NOTED, REFERENCES TO INDUSTRY SPECIFICATIONS ARE INTENDED TO INDICATE SUBSTANTIAL COMPLIANCE TO THE MATERIAL ELEMENTS OF THE SPECIFICATION. SUCH REFERENCES SHOULD NOT BE CONSTRUED AS A GUARANTEE OF COMPLIANCE TO ALL REQUIREMENTS IN A GIVEN SPECIFICATION."
3. MATERIAL:  
 HOUSEING: ZINC ALLOY  
 FINISHING: NICKEL PLATING
4. ORDERING INFORMATION:

6B=Pluggable Transceiver  
 2=QSFP+  
 A=10G  
 04=4 channels  
 1=850nm optical wavelength  
 2=Multi Mode  
 A=MPO Optical Interface  
 0=Placeholder



FREE ROTATION 90° AFTER ASSEMBLY



DESIGN REFERENCE		NEXT ASSEMBLY		A 0045111		MAY 17, 2013		OKC	YL
DISTRIBUTION CODES		DRFT OH KIM CHYE		DATE MAY 17, 2013		MFG DATE		DRFT	CHKD
DIVISION ESD		DIVISION CODE		QIAO YUN LONG		MAY 17, 2013		SAUJIT BANDHU MAY 17, 2013	
DO NOT SCALE DRAWING		SCALE 2/1		TOLERANCES EXCEPT AS NOTED		INCHES		MILLIMETERS	
THIRD ANGLE PROJECTION		INTERPRET PER ASME Y14.5 - 1994		MAX SURFACE ROUGHNESS		125		ALL SURFACES MARKED ONLY	
ANGLES ±1°		MAY 17, 2013		MAY 17, 2013		MAY 17, 2013		MAY 17, 2013	
CAGE NUMBER		SIZE		DRAWING NO.		REV.		SHT 1 OF 1	
78-5100-2570-9		C		78-5100-2570-9		A			

**3M** 3M Center St. Paul, MN 55144  
 © 3M COPYRIGHT 2013  
 This document and the information it contains are 3M property and may not be reproduced or further distributed without 3M permission, or used or disclosed other than for 3M authorized purposes. All rights reserved.

TITLE  
 QSFP+ OPTICAL 4x10Gbps  
 PLUGGABLE TRANSCEIVER

78-5100-2570-9  
 DRAWING NUMBER

## Данный компонент на территории Российской Федерации

### Вы можете приобрести в компании MosChip.

Для оперативного оформления запроса Вам необходимо перейти по данной ссылке:

<http://moschip.ru/get-element>

Вы можете разместить у нас заказ для любого Вашего проекта, будь то серийное производство или разработка единичного прибора.

В нашем ассортименте представлены ведущие мировые производители активных и пассивных электронных компонентов.

Нашей специализацией является поставка электронной компонентной базы двойного назначения, продукции таких производителей как XILINX, Intel (ex.ALTERA), Vicor, Microchip, Texas Instruments, Analog Devices, Mini-Circuits, Amphenol, Glenair.

Сотрудничество с глобальными дистрибьюторами электронных компонентов, предоставляет возможность заказывать и получать с международных складов практически любой перечень компонентов в оптимальные для Вас сроки.

На всех этапах разработки и производства наши партнеры могут получить квалифицированную поддержку опытных инженеров.

Система менеджмента качества компании отвечает требованиям в соответствии с ГОСТ Р ИСО 9001, ГОСТ РВ 0015-002 и ЭС РД 009

### Офис по работе с юридическими лицами:

105318, г.Москва, ул.Щербаковская д.3, офис 1107, 1118, ДЦ «Щербаковский»

Телефон: +7 495 668-12-70 (многоканальный)

Факс: +7 495 668-12-70 (доб.304)

E-mail: [info@moschip.ru](mailto:info@moschip.ru)

Skype отдела продаж:

moschip.ru

moschip.ru\_4

moschip.ru\_6

moschip.ru\_9