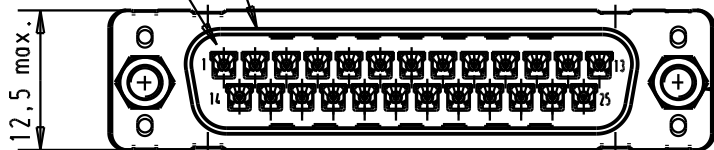


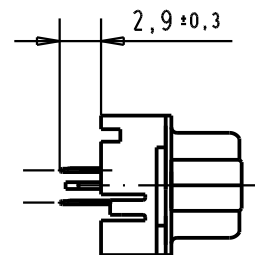
5 4 3 2 1

Mating face according to : MIL-C-24308 / DIN 41652 / CECC 75301-802

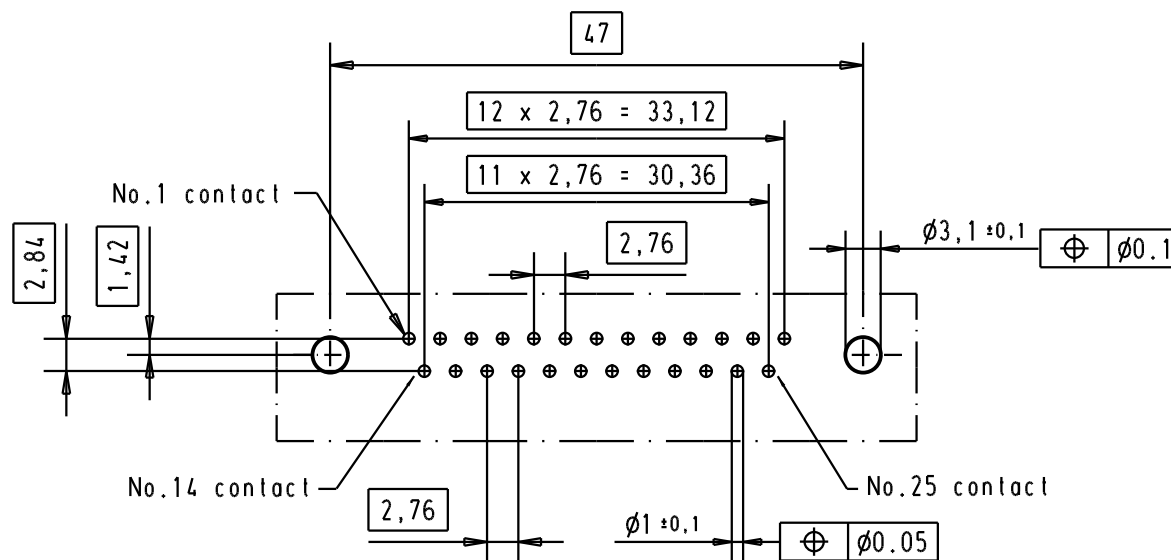
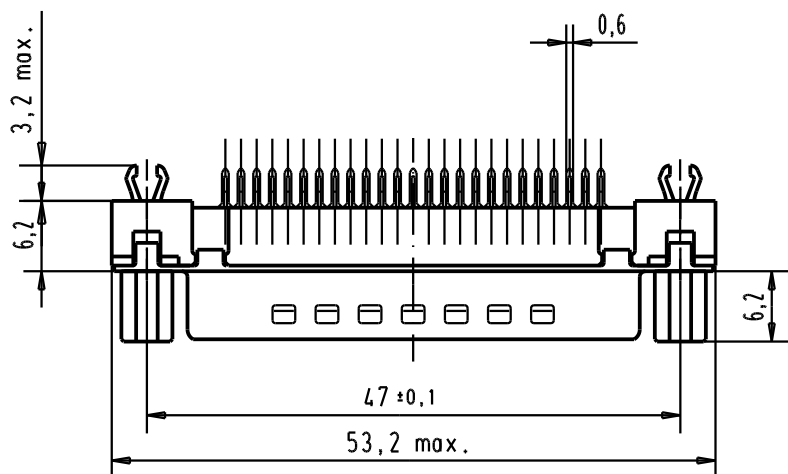
No.1 contact



screw lock thread

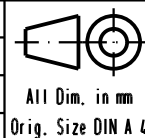


Printed board layout component side



Connector retention and insertion forces on the PCB = 25 / 80 Newtons.

09 65 369 3733	M3	1											
09 65 369 6733	M3	2											
09 65 369 7733	M3	3											
09 65 369 3713	4-40 UNC	1											
09 65 369 6713	4-40 UNC	2	31892	22/04/04	JH								
09 65 369 7713	4-40 UNC	3	31084	04/09/02	YT								
Part number	Screw lock thread	Performance level	Mod.	Dat.	Name								



D-Sub, High temperature, 25 poles, male, straight with solder pins 2.9, screw lock and grounding board lock.

Maßstab / Scale

1.5:1

HARTING EURL F-95972 Paris



TB 09 65 369 x7x3

Blatt / Page

1 /

Sub.

## Данный компонент на территории Российской Федерации

### Вы можете приобрести в компании MosChip.

Для оперативного оформления запроса Вам необходимо перейти по данной ссылке:

<http://moschip.ru/get-element>

Вы можете разместить у нас заказ для любого Вашего проекта, будь то серийное производство или разработка единичного прибора.

В нашем ассортименте представлены ведущие мировые производители активных и пассивных электронных компонентов.

Нашей специализацией является поставка электронной компонентной базы двойного назначения, продукции таких производителей как XILINX, Intel (ex.ALTERA), Vicor, Microchip, Texas Instruments, Analog Devices, Mini-Circuits, Amphenol, Glenair.

Сотрудничество с глобальными дистрибьюторами электронных компонентов, предоставляет возможность заказывать и получать с международных складов практически любой перечень компонентов в оптимальные для Вас сроки.

На всех этапах разработки и производства наши партнеры могут получить квалифицированную поддержку опытных инженеров.

Система менеджмента качества компании отвечает требованиям в соответствии с ГОСТ Р ИСО 9001, ГОСТ РВ 0015-002 и ЭС РД 009

### Офис по работе с юридическими лицами:

105318, г.Москва, ул.Щербаковская д.3, офис 1107, 1118, ДЦ «Щербаковский»

Телефон: +7 495 668-12-70 (многоканальный)

Факс: +7 495 668-12-70 (доб.304)

E-mail: [info@moschip.ru](mailto:info@moschip.ru)

Skype отдела продаж:

moschip.ru

moschip.ru\_4

moschip.ru\_6

moschip.ru\_9