

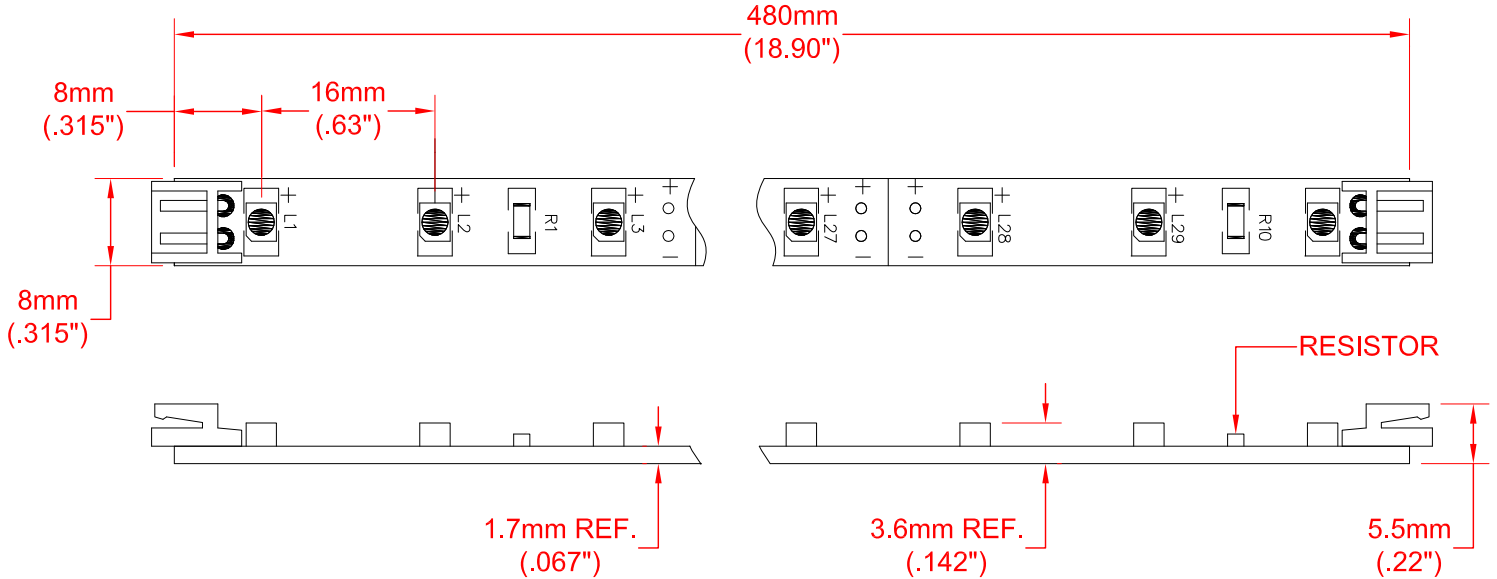
8mm X 480mm LED LIGHT BAR

FEATURES

VOLTAGE: 12V DC.

CURRENT: 200mA.

VIEWING ANGLE (2 θ 1/2): 120°



Maximum Rating at TA = 25°C

Parameter	Symbol	Absolute Maximum Rating	Unit
Forward Current	IF	200	mA
Power Dissipation	PD	2.4	W
Electrostatic Discharge	ESD	800	V
Operating Temperature	Topr	-25~+60	°C
Storage Temperature	Tstg	-40~+80	°C

Electrical/Optical Characteristics at TA = 25°C

Parameter	Symbol	Condition	Min	Typ	Max	Unit
Forward Voltage DC	VF	IF = 200mA	--	12	--	V
Color Coordinates	x, y	IF = 200mA	.285	.300	.315	x
			.285	.310	.335	y
Luminous Flux	φV	IF = 200mA	--	90	--	lm

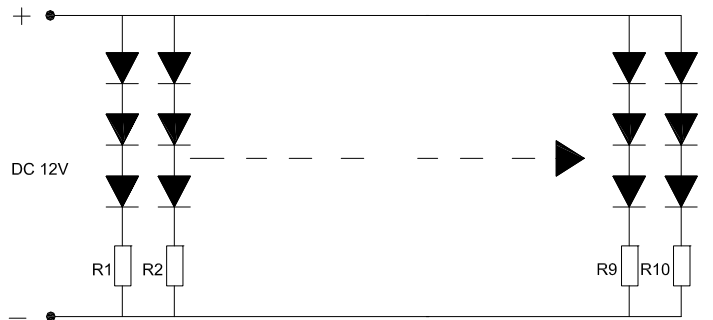
JKL ACCESSORIES
TO BE ORDERED SEPARATELY

PCB MOUNTING CLIP: ZRC-8
POWER CONNECTOR: ZCH-200-I
JOINER CONNECTOR HARNESS: ZCH-101-J

ATTENTION



OBSERVE PRECAUTION
FOR HANDLING ELECTROSTATIC
DISCHARGE SENSITIVE DEVICES



JKL PART NO.: ZRS-8480-CW

METRIC			DIMENSIONS ARE IN MILLIMETERS		JKL COMPONENTS CORPORATION					
 THIRD ANGLE PROJECTION			TOLERANCE UNLESS OTHERWISE SPECIFIED 1 PL +/- 1 2 PL +/- ANGLE +/-		TITLE					
					8mm X 480mm COOL WHITE LED LIGHT BAR					
B	ADD CONNECTOR HEIGHT DIMENSION	6/21/11	DRAWN BY	APPV'D BY	DATE	SIZE	FSCM NO.	DRAWING NO.		
A	CHANGE FEATURES	4/28/10	L. WENGSTROM	L.R.	6/21/11	A	55335	ZRS-8480-CW		
	RELEASED	4/22/08	- CAD DRAWING - MANUAL REVISIONS NOT PERMITTED			SCALE	RELEASED DATE	REVISION DATE	REV. NO.	SHEET
REV. NO.	DESCRIPTION/ECO NUMBER	APPV'D DATE				NONE	4/22/08	6/21/11	B	1 OF 1

Данный компонент на территории Российской Федерации

Вы можете приобрести в компании MosChip.

Для оперативного оформления запроса Вам необходимо перейти по данной ссылке:

<http://moschip.ru/get-element>

Вы можете разместить у нас заказ для любого Вашего проекта, будь то серийное производство или разработка единичного прибора.

В нашем ассортименте представлены ведущие мировые производители активных и пассивных электронных компонентов.

Нашей специализацией является поставка электронной компонентной базы двойного назначения, продукции таких производителей как XILINX, Intel (ex.ALTERA), Vicor, Microchip, Texas Instruments, Analog Devices, Mini-Circuits, Amphenol, Glenair.

Сотрудничество с глобальными дистрибьюторами электронных компонентов, предоставляет возможность заказывать и получать с международных складов практически любой перечень компонентов в оптимальные для Вас сроки.

На всех этапах разработки и производства наши партнеры могут получить квалифицированную поддержку опытных инженеров.

Система менеджмента качества компании отвечает требованиям в соответствии с ГОСТ Р ИСО 9001, ГОСТ РВ 0015-002 и ЭС РД 009

Офис по работе с юридическими лицами:

105318, г.Москва, ул.Щербаковская д.3, офис 1107, 1118, ДЦ «Щербаковский»

Телефон: +7 495 668-12-70 (многоканальный)

Факс: +7 495 668-12-70 (доб.304)

E-mail: info@moschip.ru

Skype отдела продаж:

moschip.ru

moschip.ru_4

moschip.ru_6

moschip.ru_9