

AD9977

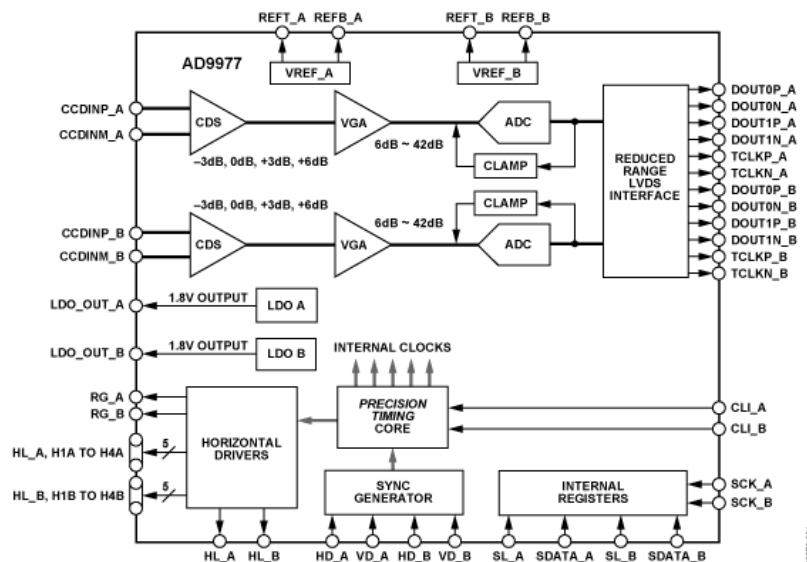
FEATURES AND BENEFITS

- 1.8 V analog and digital core supply voltage
- Serial data link with reduced range LVDS outputs
- Correlated double sampler (CDS) with -3, 0, +3, +6 dB gain
- 6 dB to 42 dB, 10-bit variable gain amplifier (VGA)
- 14-bit, 65 MHz A/D converter
- Black level clamp with variable level control
- Complete on-chip timing generator
- Precision Timing core with 240 ps resolution @ 65 MHz
- On-chip 3 V horizontal and RG drivers
- 6 mm × 6 mm, 84-ball CSP_BGA package

APPLICATIONS

- Professional HDTV camcorders
- Professional, high-end digital cameras
- Broadcast cameras
- Industrial high speed cameras

FUNCTIONAL BLOCK DIAGRAM FOR AD9977



PRODUCT DETAILS

The AD9977 is a highly integrated dual channel CCD signal processor for high speed digital video camera applications. Each channel is specified at pixel rates of up to 65 MHz, and consists of a complete analog front end with A/D conversion combined with a programmable timing driver. The *Precision Timing* core allows adjustment of high speed clocks with 240 ps resolution at 65 MHz operation. The AD9977 also contains a reduced range LVDS interface for the dual-channel data outputs.

Each analog front end includes black level clamping, CDS, VGA, and a 65 MSPS, 14-bit A/D converter. The timing driver provides the high speed CCD clock drivers for RG, HL, and H1 to H4. Operation is programmed using a 3-wire serial interface.

Packaged in a space-saving 6 mm × 6 mm, 84-ball CSP_BGA package, the AD9977 is specified over an operating temperature range of -25°C to +85°C.

Model	Package	Pins	Temp. Range
AD9977BBCZ	84 Ball CSPBGA (6x6x1.26mm) Stacked Die	84	Comm.
AD9977BBCZRL	84 Ball CSPBGA (6x6x1.26mm) Stacked Die	84	Comm.

Данный компонент на территории Российской Федерации

Вы можете приобрести в компании MosChip.

Для оперативного оформления запроса Вам необходимо перейти по данной ссылке:

<http://moschip.ru/get-element>

Вы можете разместить у нас заказ для любого Вашего проекта, будь то серийное производство или разработка единичного прибора.

В нашем ассортименте представлены ведущие мировые производители активных и пассивных электронных компонентов.

Нашей специализацией является поставка электронной компонентной базы двойного назначения, продукции таких производителей как XILINX, Intel (ex.ALTERA), Vicor, Microchip, Texas Instruments, Analog Devices, Mini-Circuits, Amphenol, Glenair.

Сотрудничество с глобальными дистрибьюторами электронных компонентов, предоставляет возможность заказывать и получать с международных складов практически любой перечень компонентов в оптимальные для Вас сроки.

На всех этапах разработки и производства наши партнеры могут получить квалифицированную поддержку опытных инженеров.

Система менеджмента качества компании отвечает требованиям в соответствии с ГОСТ Р ИСО 9001, ГОСТ РВ 0015-002 и ЭС РД 009

Офис по работе с юридическими лицами:

105318, г.Москва, ул.Щербаковская д.3, офис 1107, 1118, ДЦ «Щербаковский»

Телефон: +7 495 668-12-70 (многоканальный)

Факс: +7 495 668-12-70 (доб.304)

E-mail: info@moschip.ru

Skype отдела продаж:

moschip.ru

moschip.ru_4

moschip.ru_6

moschip.ru_9