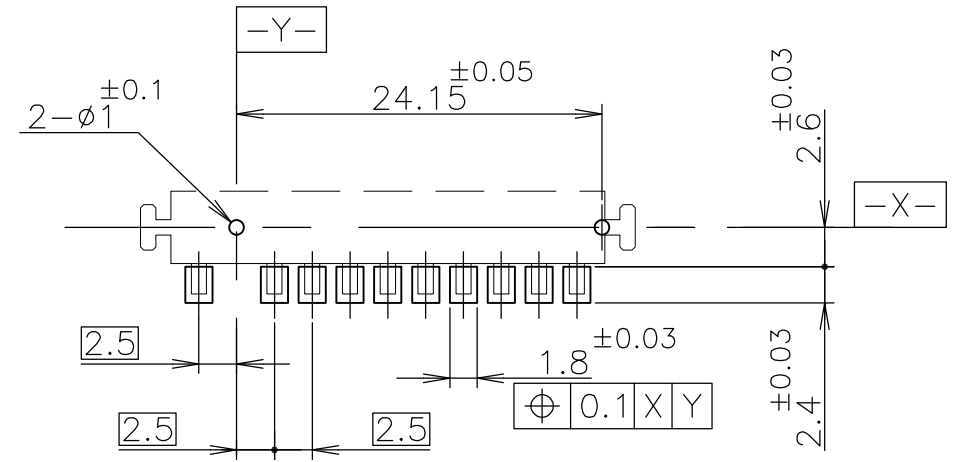
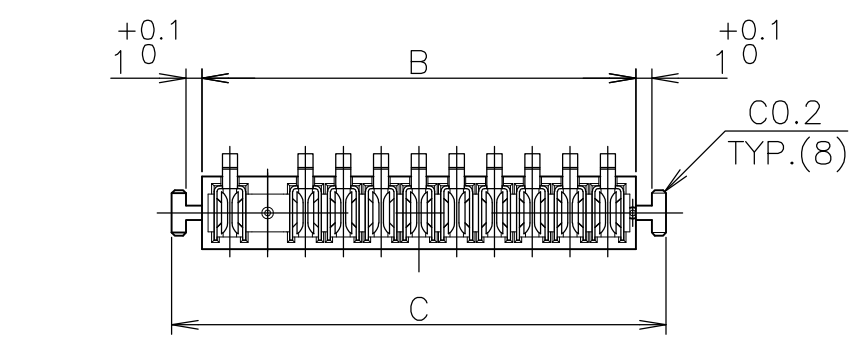
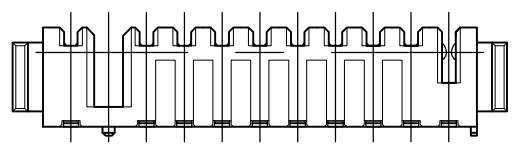
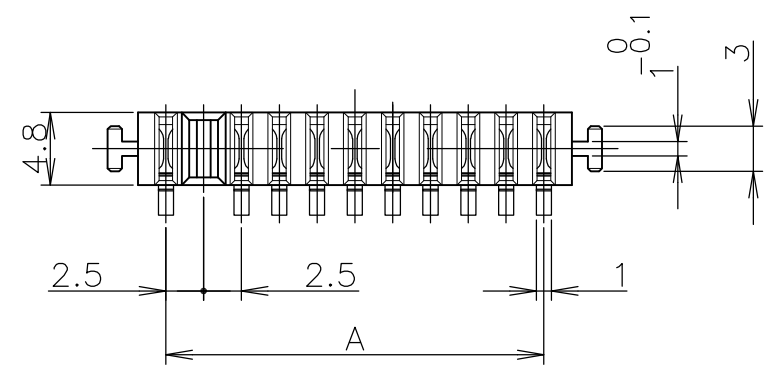
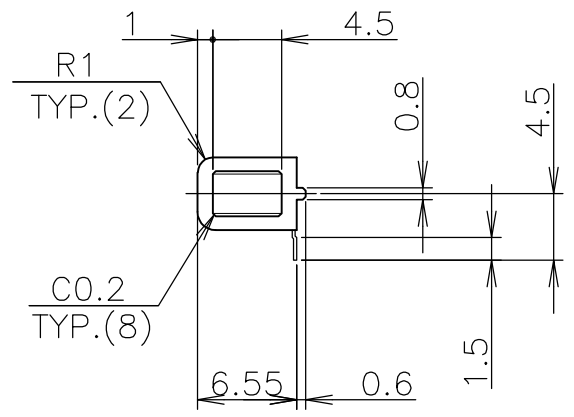
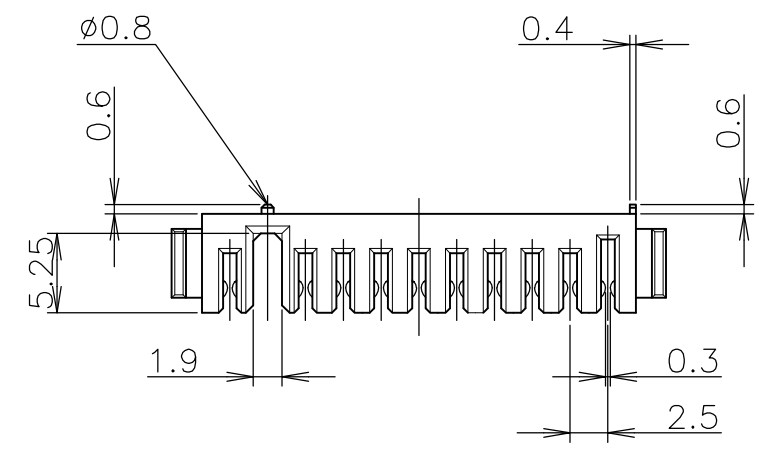


THIS DRAWING IS UNPUBLISHED. RELEASED FOR PUBLICATION FEB , 1998.
 © COPYRIGHT 1998 By - ALL RIGHTS RESERVED.

| LOC | DIST | REVISIONS | | | | | |
|-----|------|-----------|-----|---------------------------|---------|-----|------|
| | | P | LTR | DESCRIPTION | DATE | DWN | APVD |
| J | / | D1 | | REVISED PER ECO-11-005030 | 11MAR11 | RK | HMR |



基板取付参考寸法
 REFERENCE P.C.BOARD LAYOUT
 P.C.BOARD THK 0.8~1.2
 (VIEW FROM CONNECTOR MOUNTING SIDE)



鉛フリー
 LEAD FREE

- ① 材料 ハウジング : 6Tナイロン、UL94V-0, 色 ; 黒
 コンタクト : 銅合金
- ② 仕上げ コンタクト : Ni 下地めっき 1.3~4μm
 接触部 Pd-Niめっき 1μm以上
 接触部 Auフラッシュめっき 0.05~0.127μm
 半田付け部 すずめっき 2~5μm
- ③ 材料 ハウジング : 6Tナイロン、UL94V-0, 色 ; 黒
 コンタクト : Cu-Ni-Si 合金
- ④ 仕上げ コンタクト : Ni 下地めっき 2μm以上
 接触部 Auめっき 0.3μm以上
 半田付け部 すずめっき 2μm以上

- ① MATERIAL HOUSING : 6T NYLON, UL94V-0
 COLOR ; BLACK
 CONTACT : COPPER ALLOY
- ② FINISH CONTACT : Ni 1.3~4μm ALL OVER UNDER PL.
 Pd-Ni PL. 1μm MIN. AT CONTACT AREA
 Au FLASH PL. 0.05~0.127μm
 AT CONTACT AREA
 TIN PL. 2~5μm AT LEAD AREA
- ③ MATERIAL HOUSING : 6T NYLON, UL94V-0
 COLOR ; BLACK
 CONTACT : Cu-Ni-Si ALLOY
- ④ FINISH CONTACT : Ni 2μm MIN. ALL OVER UNDER PL
 Au PL. 0.3μm MIN. AT CONTACT AREA
 TIN PL. 2μm MIN. AT LEAD AREA

THIS DRAWING IS A CONTROLLED DOCUMENT.

| | |
|----------------------------|---|
| DIMENSIONS: 単位: 耗 mm | TOLERANCES UNLESS OTHERWISE SPECIFIED: 一般公差 |
| 0 PLC ± ±0.15 | 1 PLC ± ±3' |
| 2 PLC ± ± | 3 PLC ± ± |
| 4 PLC ± ± | ANGLES ± ± |
| MATERIAL 材料 | FINISH 仕上 |
| SEE TABLE | SEE TABLE |

| | | |
|------------------|-------------|---------|
| DWN | T. KUSUHARA | 12FEB98 |
| CHK | I. ENOMOTO | 12FEB98 |
| APVD | I. ENOMOTO | 12FEB98 |
| PRODUCT SPEC | 製品規格 | |
| APPLICATION SPEC | 取付適用規格 | |
| WEIGHT | - | |
| CUSTOMER DRAWING | | |

| | | | |
|--|------------------------|------------------|---------------|
| WIRE RANGE 抱合電線断面積 | INSULATION DIA 被覆外径 | - | |
| STE TE Connectivity | | | |
| RECEPTACLE ASSEMBLY 2.5mm PITCH BATTERY CONN (10POS.) | | | |
| SIZE | CAGE CODE | DRAWING NO 番号 | RESTRICTED TO |
| A3 | 00779 | C-1123688 | - |
| SCALE 尺度 2:1 | | SHEET 1 OF 1 | REV D1 |

| | | | | | | |
|--------|----------|------|------|----|------------|-------------|
| ④ | ③ | 32.7 | 28.7 | 25 | 10 | 1-1123688-7 |
| ② | ① | 32.7 | 28.7 | 25 | 10 | 1123688-7 |
| ② | ① | 22.7 | 18.7 | 15 | 6 | 1123688-3 |
| FINISH | MATERIAL | C | B | A | N (POS) | P/N |

Данный компонент на территории Российской Федерации

Вы можете приобрести в компании MosChip.

Для оперативного оформления запроса Вам необходимо перейти по данной ссылке:

<http://moschip.ru/get-element>

Вы можете разместить у нас заказ для любого Вашего проекта, будь то серийное производство или разработка единичного прибора.

В нашем ассортименте представлены ведущие мировые производители активных и пассивных электронных компонентов.

Распределительные склады, находящиеся в России, Европе и в Китае, позволяют нам оперативно поставить необходимые компоненты в оптимальные для Вас сроки.

На всех этапах разработки и производства наши партнеры могут получить квалифицированную поддержку опытных инженеров.

Система менеджмента качества компании отвечает требованиям ISO 9001:2011

Офис по работе с юридическими лицами:

107023, г.Москва, Семеновский переулок, д.6, Бизнес-центр «АВС»

Телефон: +7 495 668-12-70 (многоканальный)

Факс: +7 495 668-12-70 (доб.304)

E-mail: info@moschip.ru

Skype отдела продаж:

| | |
|---------------|--------------|
| moschip.ru_3 | moschip.ru_6 |
| moschip.ru_4 | moschip.ru_7 |
| moschip.ru_11 | moschip.ru_8 |
| moschip.ru_12 | moschip.ru_9 |