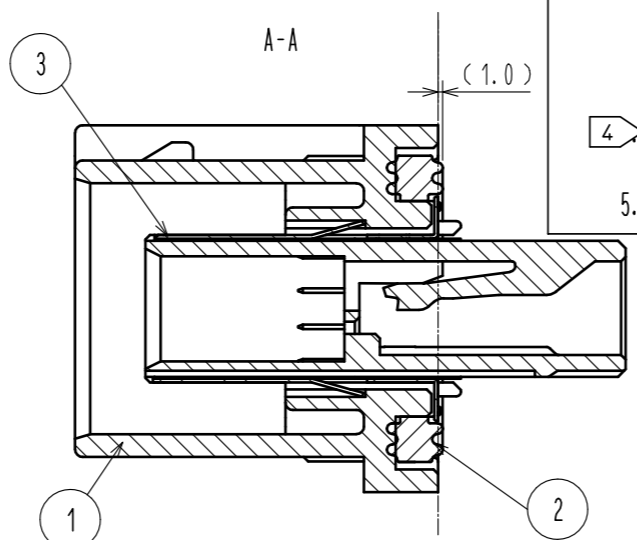
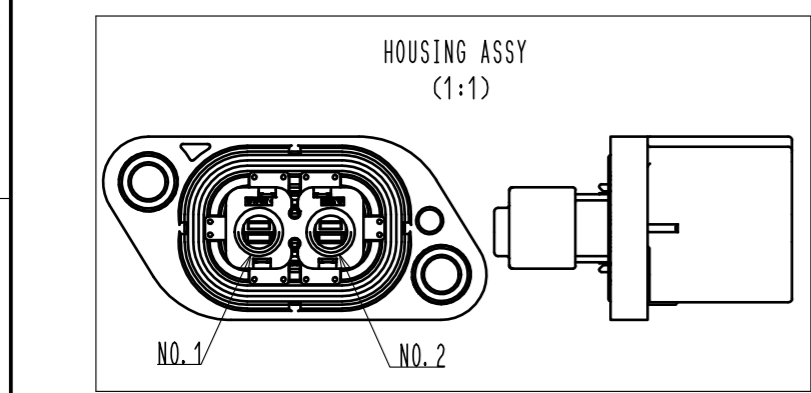
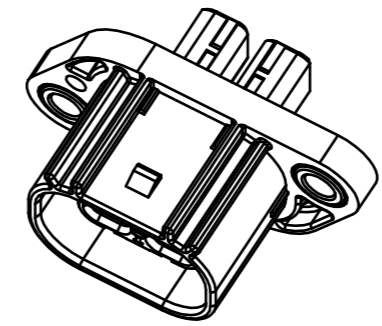
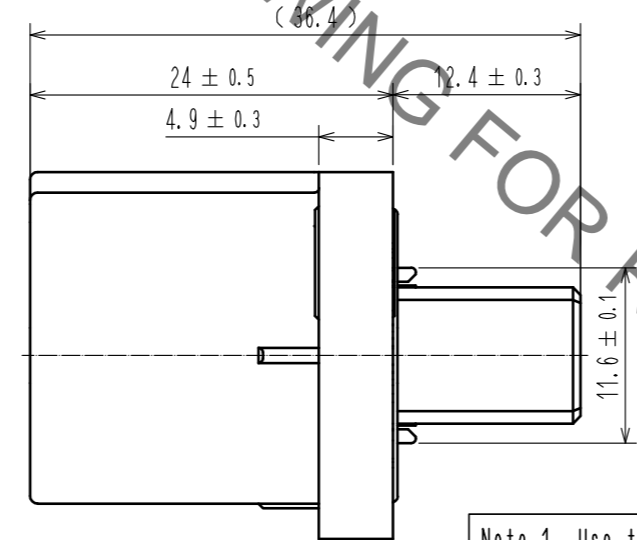
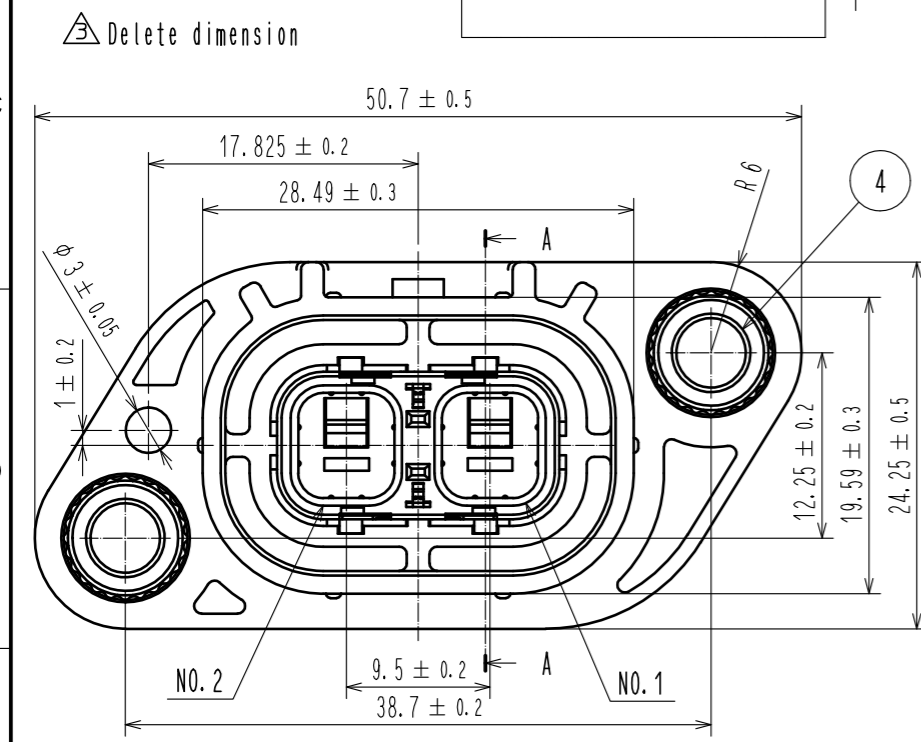
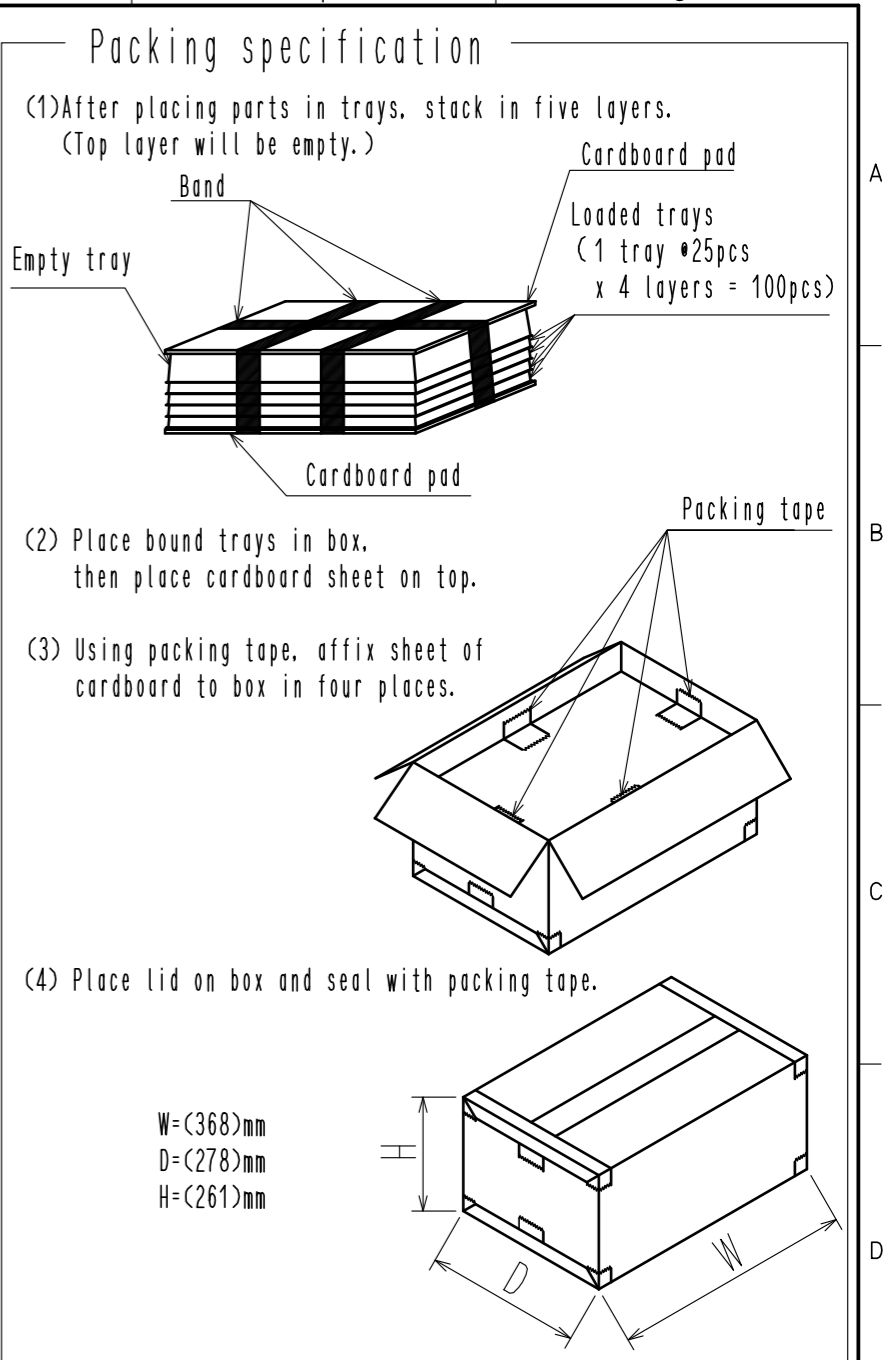
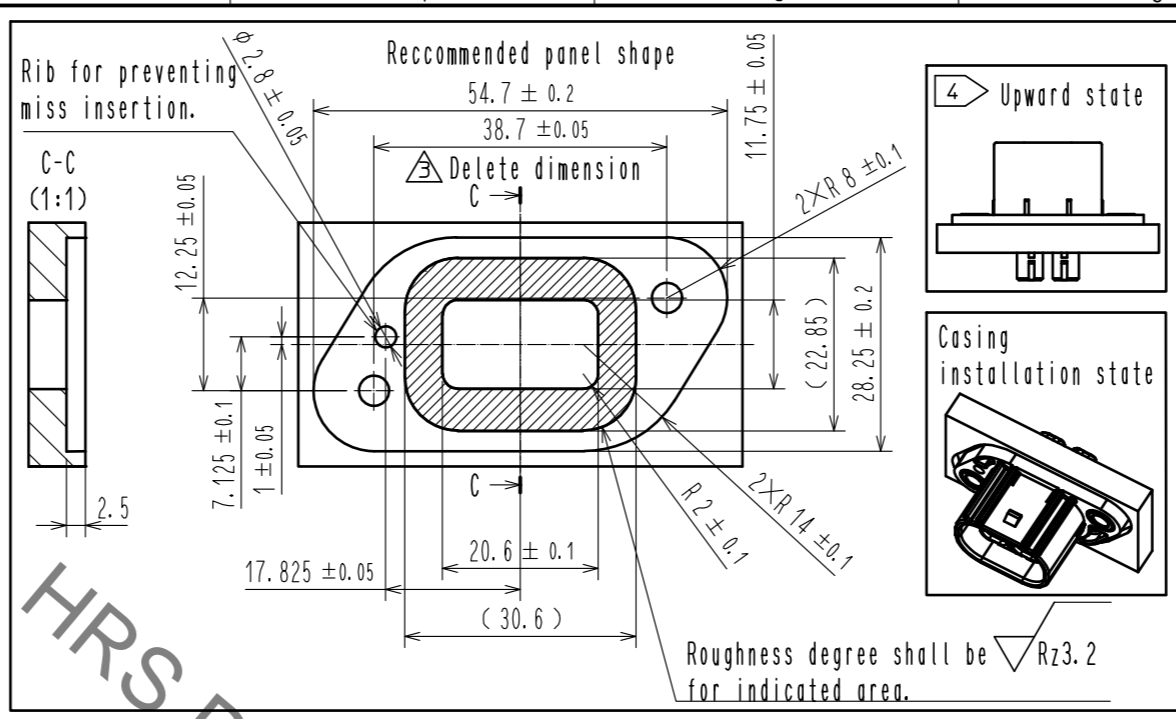
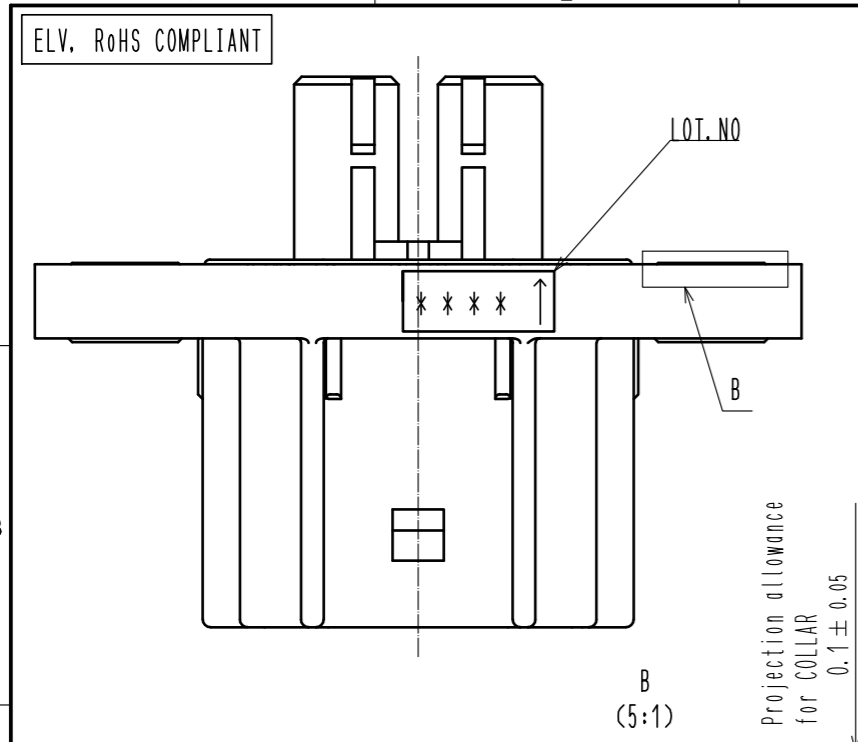


Jun.1.2020 Copyright 2020 HIROSE ELECTRIC CO., LTD. All Rights Reserved.  
 In case of consideration for using Automotive equipment / device which demand high reliability, kindly contact our sales window correspondents.



Note 1. Use the M4 size screw for fixing to panel. Fastening torque shall be  $2.4N \cdot m \pm 20\%$ .  
 2. Counter part is HVH-280-2/2S-HU(CL778-0504-0-00)  
 3. Following parts are available.  
 HOLDER : HVH-280-2/2P-HO(CL778-0506-0-00)  
 POWER CRIMP CONTACT : HVH-280-1214PCF(CL778-0501-0-00)  
 CHECK CRIMP CONTACT : ZE05-2022SCF(CL752-2001-0-00)  
 4 When installing the connector facing upwards, make it into a casing shape in which water does not collect.  
 5. Assembly procedure refer to ETAD-T0573-00

2	SILICONE	WHITE	4	SWCH	SURFACE : NICKEL PLATING 5μm MIN
1	PBT	ORANGE, UL94 V-0	3	SUS	SURFACE : TIN PLATING 1μm MIN UNDER PLATING: NICKEL PLATING 0.5μm MIN
NO.	MATERIAL	FINISH . REMARKS	NO.	MATERIAL	FINISH . REMARKS
UNITS		SCALE	COUNT	DESCRIPTION OF REVISIONS	
mm		2 : 1	2	DIS-T-00003442	
APPROVED : HK. UMEHARA			16.11.28	DESIGNED	
CHECKED : HK. UMEHARA			16.11.28	TS. SHIMIZU	
DESIGNED : KO. NAKAMURA			16.11.28	CHECKED	
DRAWN : KO. NAKAMURA			16.11.28	AH. EDASHIGE	
DATE			18.07.26		
DRAWING NO.			EDC-367811-00-00		
PART NO.			HVH-280-2/2P-HU		
CODE NO.			CL778-0500-0-00		

## Данный компонент на территории Российской Федерации

### Вы можете приобрести в компании MosChip.

Для оперативного оформления запроса Вам необходимо перейти по данной ссылке:

<http://moschip.ru/get-element>

Вы можете разместить у нас заказ для любого Вашего проекта, будь то серийное производство или разработка единичного прибора.

В нашем ассортименте представлены ведущие мировые производители активных и пассивных электронных компонентов.

Нашей специализацией является поставка электронной компонентной базы двойного назначения, продукции таких производителей как XILINX, Intel (ex.ALTERA), Vicor, Microchip, Texas Instruments, Analog Devices, Mini-Circuits, Amphenol, Glenair.

Сотрудничество с глобальными дистрибьюторами электронных компонентов, предоставляет возможность заказывать и получать с международных складов практически любой перечень компонентов в оптимальные для Вас сроки.

На всех этапах разработки и производства наши партнеры могут получить квалифицированную поддержку опытных инженеров.

Система менеджмента качества компании отвечает требованиям в соответствии с ГОСТ Р ИСО 9001, ГОСТ РВ 0015-002 и ЭС РД 009

### Офис по работе с юридическими лицами:

105318, г.Москва, ул.Щербаковская д.3, офис 1107, 1118, ДЦ «Щербаковский»

Телефон: +7 495 668-12-70 (многоканальный)

Факс: +7 495 668-12-70 (доб.304)

E-mail: [info@moschip.ru](mailto:info@moschip.ru)

Skype отдела продаж:

moschip.ru

moschip.ru\_4

moschip.ru\_6

moschip.ru\_9