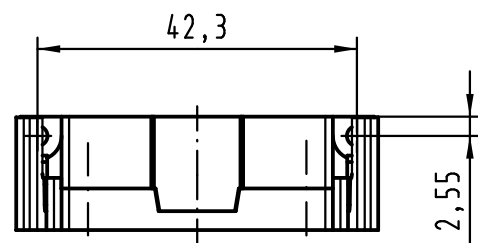
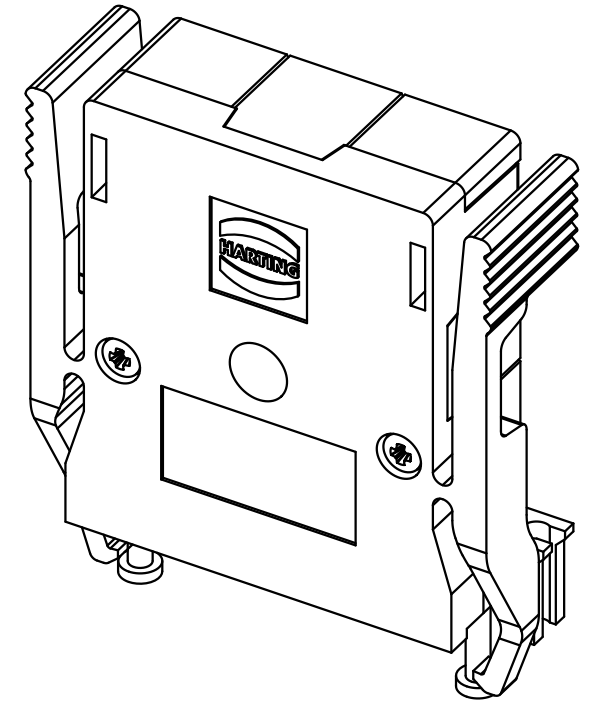
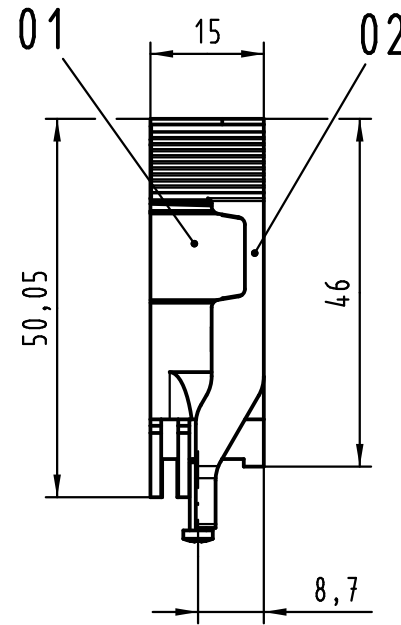
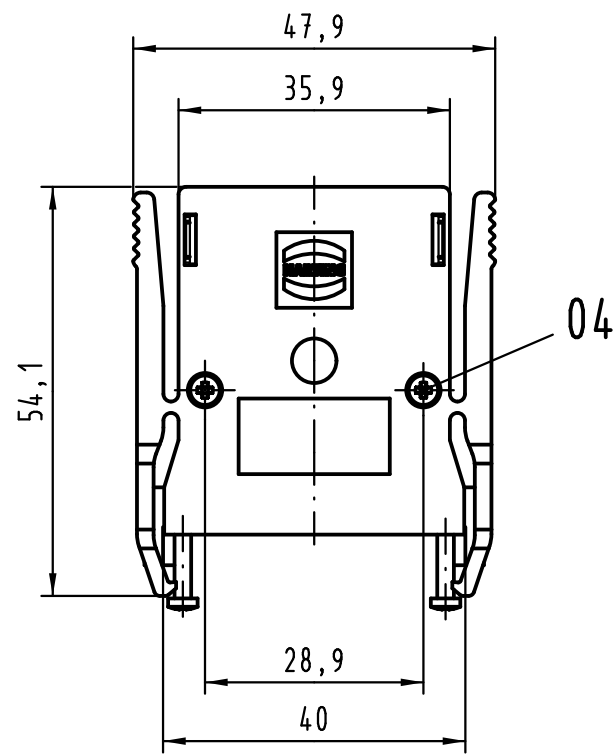
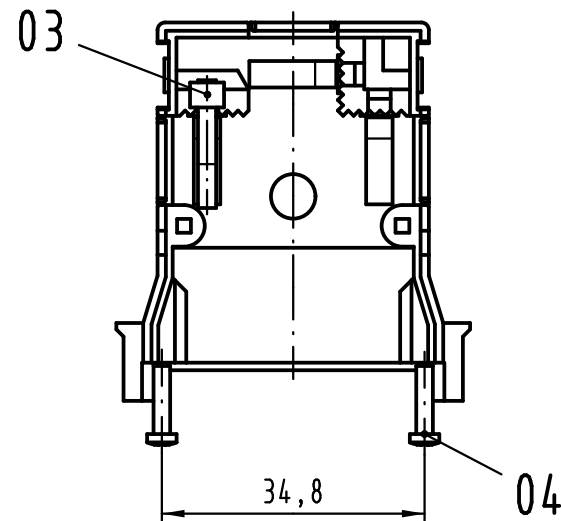


Alle Rechte vorbehalten/ All rights reserved



X

X
geöffnet
open



Teile nicht montiert
parts not assembled

Inhalt Gehäuse-Set
content shell housing-set

Ersatzteile
spare parts

04	4	PT-Schraube 2,2x9,5 - PZ1 / PT-screw 2,2x9,5 - PZ1	09 06 001 9974	1
03	1	Kabelbinder / cable tie		
02	1	Deckel / cover		
01	1	Grundschaale / shell		

Pos. pos.	Anzahl number	Benennung description	Artikel-Nr. part-no.	Anzahl number
--------------	------------------	--------------------------	-------------------------	------------------

All Dimensions in mm Original Size DIN A 3		Techn. Character.		Nicht tolerierte Maß/Free size tolerances															
		<table border="1"> <thead> <tr> <th></th> <th>Dat.</th> <th>Name</th> <th>Maßstab/Scale</th> </tr> </thead> <tbody> <tr> <td>Detail.</td> <td>23.01.12</td> <td>hsv</td> <td rowspan="3">1:1</td> </tr> <tr> <td>Insp.</td> <td>23.01.12</td> <td>sja</td> </tr> <tr> <td>Stand.</td> <td></td> <td></td> </tr> </tbody> </table>			Dat.	Name	Maßstab/Scale	Detail.	23.01.12	hsv	1:1	Insp.	23.01.12	sja	Stand.			Schalengehäuse 3C shell housing 3C	
	Dat.	Name	Maßstab/Scale																
Detail.	23.01.12	hsv	1:1																
Insp.	23.01.12	sja																	
Stand.																			
36479 Mod.		HARTING Electronics GmbH & Co. KG D-32339 ESPELKAMP		TB 09 25 030 0501 Sub.															
<table border="1"> <thead> <tr> <th>Mod.</th> <th>Dat.</th> <th>Name</th> </tr> </thead> <tbody> <tr> <td></td> <td></td> <td></td> </tr> </tbody> </table>		Mod.	Dat.		Name						Blatt/ page /								
Mod.	Dat.	Name																	

Данный компонент на территории Российской Федерации

Вы можете приобрести в компании MosChip.

Для оперативного оформления запроса Вам необходимо перейти по данной ссылке:

<http://moschip.ru/get-element>

Вы можете разместить у нас заказ для любого Вашего проекта, будь то серийное производство или разработка единичного прибора.

В нашем ассортименте представлены ведущие мировые производители активных и пассивных электронных компонентов.

Нашей специализацией является поставка электронной компонентной базы двойного назначения, продукции таких производителей как XILINX, Intel (ex.ALTERA), Vicor, Microchip, Texas Instruments, Analog Devices, Mini-Circuits, Amphenol, Glenair.

Сотрудничество с глобальными дистрибьюторами электронных компонентов, предоставляет возможность заказывать и получать с международных складов практически любой перечень компонентов в оптимальные для Вас сроки.

На всех этапах разработки и производства наши партнеры могут получить квалифицированную поддержку опытных инженеров.

Система менеджмента качества компании отвечает требованиям в соответствии с ГОСТ Р ИСО 9001, ГОСТ РВ 0015-002 и ЭС РД 009

Офис по работе с юридическими лицами:

105318, г.Москва, ул.Щербаковская д.3, офис 1107, 1118, ДЦ «Щербаковский»

Телефон: +7 495 668-12-70 (многоканальный)

Факс: +7 495 668-12-70 (доб.304)

E-mail: info@moschip.ru

Skype отдела продаж:

moschip.ru

moschip.ru_4

moschip.ru_6

moschip.ru_9