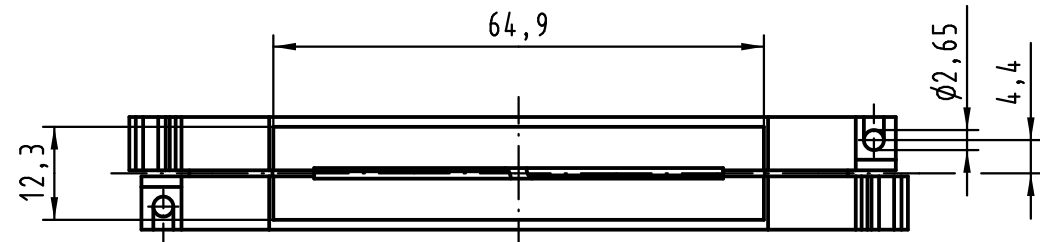
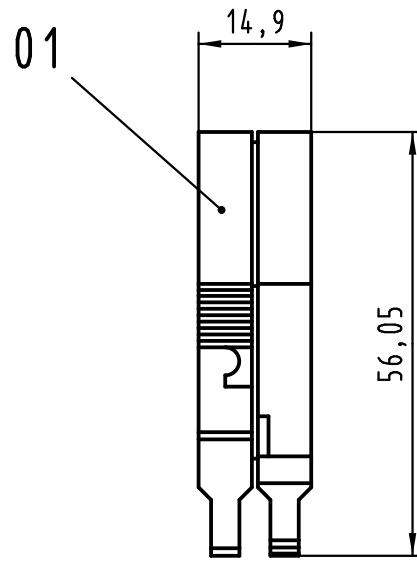
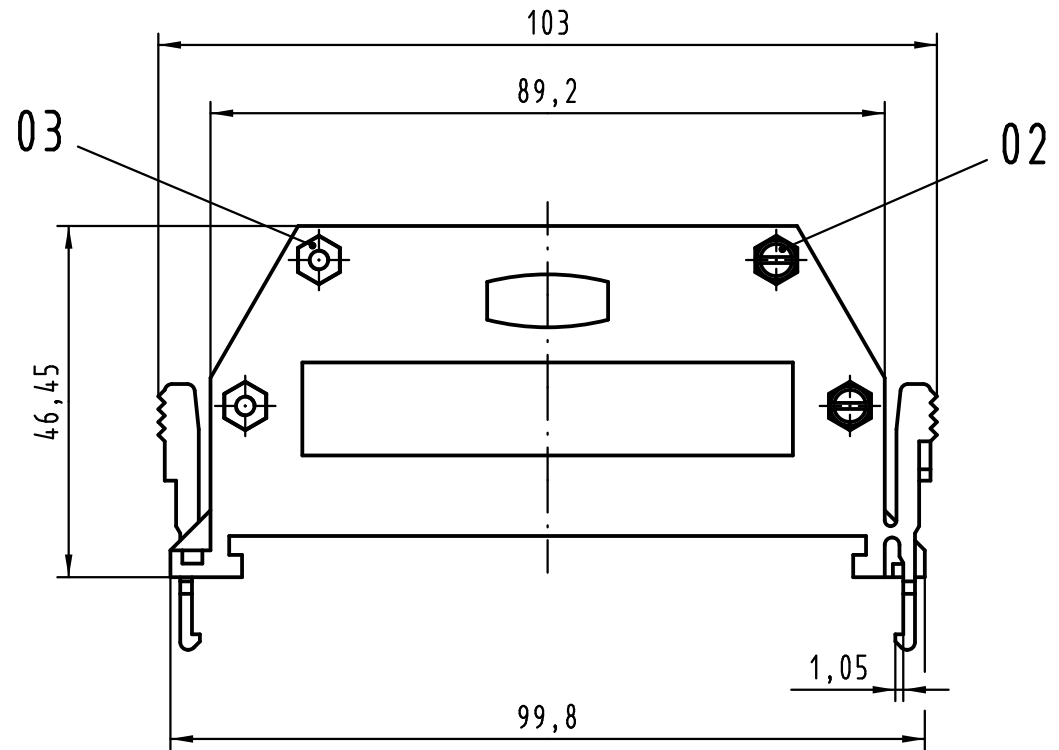
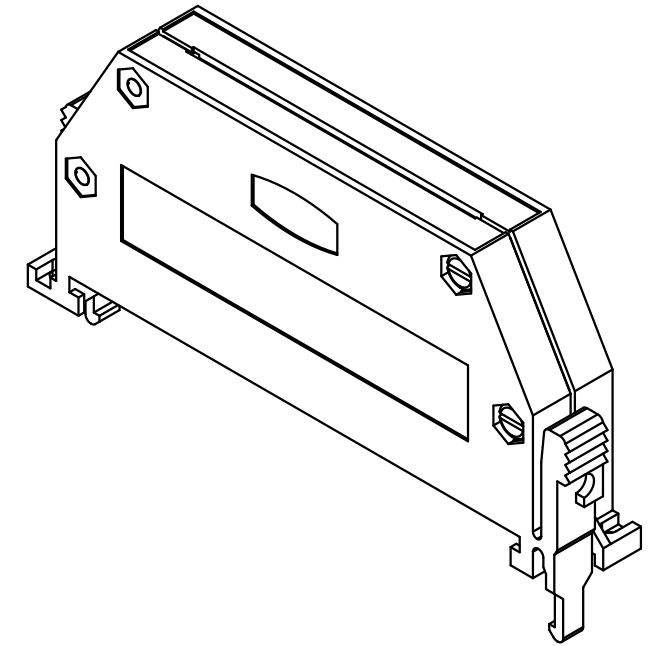
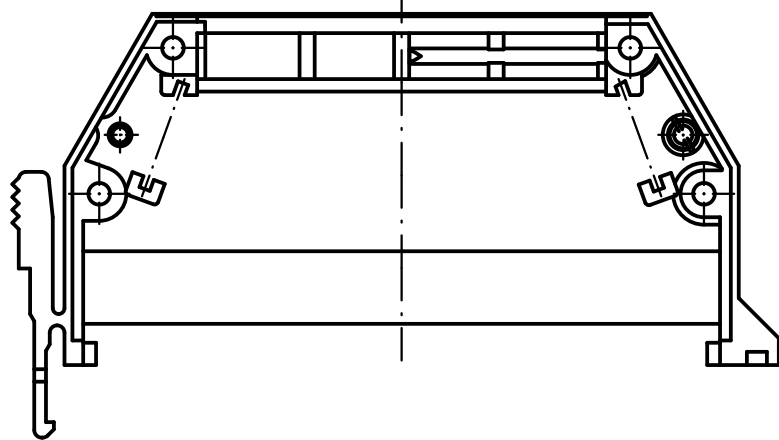


Alle Rechte vorbehalten. All rights reserved



↑ X

X
geöffnet
open



Inhalt Schalengehäuse A content shell housing A		
Pos. pos.	Anzahl number	Benennung description
01	2	Gehäuseschale casing shell
02	4	Zylinderschraube / cheese head screw ISO 1207-M3x12-4.8
03	4	Sechskantmutter / hexagonal nut ISO 4032-M3-8

Teile nicht montiert
parts not assembled

All Dimensions in mm Original Size DIN A 3		Techn. Character.			Nicht tolerierte Maß/Free size tolerances	
			Dat.	Name	Maßstab/Scale 1:1	Schalengehäuse A Flachleiterausgang shell housing A flat cable entry
			Detail.	11.07.08 Hage.		
			Insp.	11.07.08 mte		
			Stand.			
36101	23.02.11	Hage.	HARTING Electronics GmbH & Co. KG			TB 09 06 048 0401
35224			D-32339 ESPELKAMP			
Mod.	Dat.	Name				Blatt/page
			Sub.			

Данный компонент на территории Российской Федерации

Вы можете приобрести в компании MosChip.

Для оперативного оформления запроса Вам необходимо перейти по данной ссылке:

<http://moschip.ru/get-element>

Вы можете разместить у нас заказ для любого Вашего проекта, будь то серийное производство или разработка единичного прибора.

В нашем ассортименте представлены ведущие мировые производители активных и пассивных электронных компонентов.

Нашей специализацией является поставка электронной компонентной базы двойного назначения, продукции таких производителей как XILINX, Intel (ex.ALTERA), Vicor, Microchip, Texas Instruments, Analog Devices, Mini-Circuits, Amphenol, Glenair.

Сотрудничество с глобальными дистрибьюторами электронных компонентов, предоставляет возможность заказывать и получать с международных складов практически любой перечень компонентов в оптимальные для Вас сроки.

На всех этапах разработки и производства наши партнеры могут получить квалифицированную поддержку опытных инженеров.

Система менеджмента качества компании отвечает требованиям в соответствии с ГОСТ Р ИСО 9001, ГОСТ РВ 0015-002 и ЭС РД 009

Офис по работе с юридическими лицами:

105318, г.Москва, ул.Щербаковская д.3, офис 1107, 1118, ДЦ «Щербаковский»

Телефон: +7 495 668-12-70 (многоканальный)

Факс: +7 495 668-12-70 (доб.304)

E-mail: info@moschip.ru

Skype отдела продаж:

moschip.ru

moschip.ru_4

moschip.ru_6

moschip.ru_9