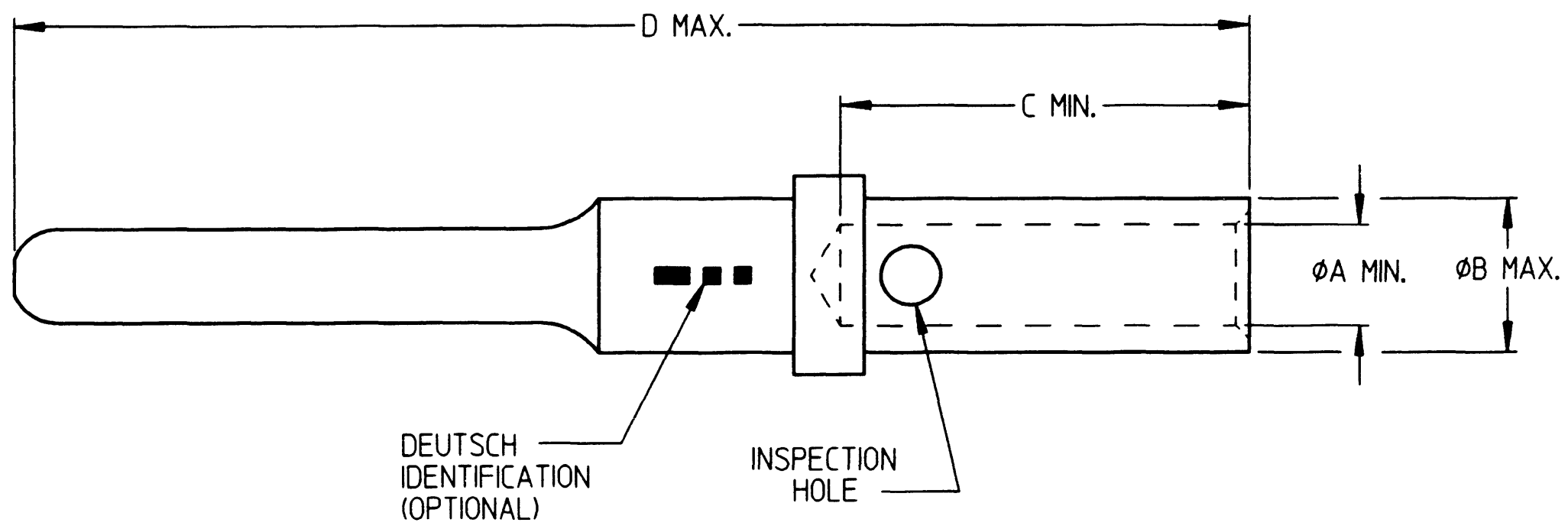


A 3660-201-**90

REVISIONS			
REV	DESCRIPTION	DATE	APPROVED
A	REVISED AND REDRAWN PER E.O. C1603	4/21/94	<i>[Signature]</i>



PART NUMBER **	TYPE	SIZE	ACCEPTABLE WIRE GAGE	RECOMMENDED STRIP LENGTH	ØA MIN.	ØB MAX.	C MIN.	D MAX.
3660-201-2090	PIN	20	20-24	.156 TO .219	.048	.078	.157	.720
3660-201-1690	PIN	16	16-20	.250 TO .313	.066	.103	.250	.821
3660-201-1290	PIN	12	12-14	.250 TO .313	.098	.151	.250	.821

- NOTE:
1. ALL DIMENSIONS ARE IN INCHES.
 2. FINISH: DEUTSCHCOAT V.
 3. MATERIAL: COPPER ALLOY PER MIL-C-39029.
 4. CRIMP TOOL: M22520/1-01.
POSITIONER: M22520/1-02.

SIGNATURE & DATE	
DR	R. GROSS 3-14-94
CHK	<i>[Signature]</i> 4/21/94
PE	R. Gross 3-14-94
APPD	
SCALE	NONE
WT	

CONTACT, PIN

MIL-C-39029/4 TYPE
WITH DEUTSCHCOAT V
LESS COLOR BANDS

ENVELOPE

CP	MATL CODE
DEUTSCH ENGINEERED CONNECTING DEVICES Municipal Airport Banning, California	
B	3660-201-**90
DWG SIZE	CODE 11139 SHEET 1 OF 1

3660-201-XX90_env_A

Данный компонент на территории Российской Федерации

Вы можете приобрести в компании MosChip.

Для оперативного оформления запроса Вам необходимо перейти по данной ссылке:

<http://moschip.ru/get-element>

Вы можете разместить у нас заказ для любого Вашего проекта, будь то серийное производство или разработка единичного прибора.

В нашем ассортименте представлены ведущие мировые производители активных и пассивных электронных компонентов.

Нашей специализацией является поставка электронной компонентной базы двойного назначения, продукции таких производителей как XILINX, Intel (ex.ALTERA), Vicor, Microchip, Texas Instruments, Analog Devices, Mini-Circuits, Amphenol, Glenair.

Сотрудничество с глобальными дистрибьюторами электронных компонентов, предоставляет возможность заказывать и получать с международных складов практически любой перечень компонентов в оптимальные для Вас сроки.

На всех этапах разработки и производства наши партнеры могут получить квалифицированную поддержку опытных инженеров.

Система менеджмента качества компании отвечает требованиям в соответствии с ГОСТ Р ИСО 9001, ГОСТ РВ 0015-002 и ЭС РД 009

Офис по работе с юридическими лицами:

105318, г.Москва, ул.Щербаковская д.3, офис 1107, 1118, ДЦ «Щербаковский»

Телефон: +7 495 668-12-70 (многоканальный)

Факс: +7 495 668-12-70 (доб.304)

E-mail: info@moschip.ru

Skype отдела продаж:

moschip.ru

moschip.ru_4

moschip.ru_6

moschip.ru_9