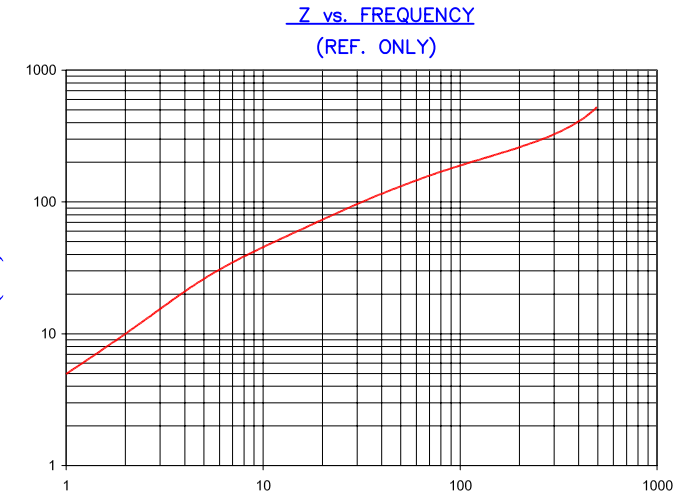


IMPEDANCE ( Z )			
Frequency	25 MHz	100 MHz	300 MHz
Nominal (REF)	75 $\Omega$	170 $\Omega$	320 $\Omega$
Minimum	- $\Omega$	136 $\Omega$	- $\Omega$

FERRITE CORE DIMENSIONS:

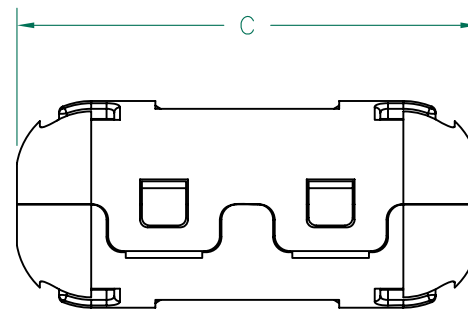
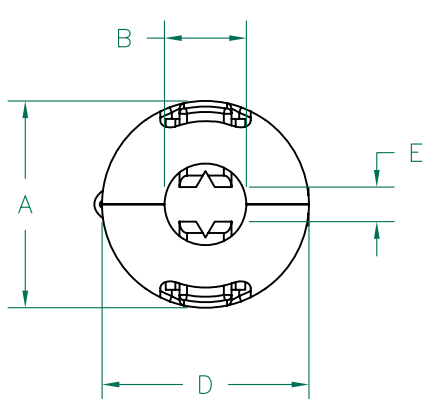
A	9.96 [.392]	+	0.15 [.006]
B	4.88 [.192]	+	0.13 [.005]
C	20.50 [.807]	+	0.25 [.010]
D	4.14 [.163]	+	0.13 [.005]

**UNCONTROLLED DOCUMENT**



FREQUENCY (MHz)

AGILENT E4991A Impedance/Material Analyzer  
HP 16092A-Test Fixture REF 3219



NOTES:

1. ASSEMBLED PART #: 28A0392-0A2
2. CASE COLOR: BLACK
3. CASE FLAMMABILITY RATING: UL94 V-2.
4. CASE MATERIAL: Halogen Free Nylon

CASE DIMENSIONS:

A	13.72 [.540]	+	1.00 [.039]
B	5.44 [.214]	+	1.00 [.039]
C	30.56 [1.203]	+	1.00 [.039]
D	13.72 [.540]	+	1.00 [.039]
E	2.29 [.090]	+	1.00 [.039]

DIMENSIONS ARE IN mm [INCHES].				This print is the property of Laird Tech. and is loaned in confidence subject to return upon request and with the understanding that no copies shall be made without the written consent of Laird Tech. All rights to design or invention are reserved.							
K	UPDATED TOLERANCE	02/24/11	Jcai					PROJECT/PART NUMBER: <b>28A0392-0A2</b>		REV	K
J	UPDATED NOTE 3	09/15/10	JUN	DATE:	02/24/11	SCALE:	NTS			MATERIAL:	NiZn Ferrite
H	UPDATE LOGO ADD NOTES 3&4	01/26/09	JRK	CAD #	28A0392-0A2-K	TOOL #	-				
G	UPDATE 100MHz MINIMUM VALUE	06/26/07	TMB								
F	UPDATE COMPANY LOGO	04/17/07	TMB								
E	ADD DIMENSION E TO CASE CALLOUT	02/05/07	TMB								
D	CHANGE CASE TOLERANCES TO REF REMOVE CORE & CASE REF REVISE NOTES	07/27/06	TMB								
C	UPDATE CORE AND CASE DESIGN REVISE NOTES	09/23/05	TMB								
REV	DESCRIPTION	DATE	INT								

## Данный компонент на территории Российской Федерации

### Вы можете приобрести в компании MosChip.

Для оперативного оформления запроса Вам необходимо перейти по данной ссылке:

<http://moschip.ru/get-element>

Вы можете разместить у нас заказ для любого Вашего проекта, будь то серийное производство или разработка единичного прибора.

В нашем ассортименте представлены ведущие мировые производители активных и пассивных электронных компонентов.

Распределительные склады, находящиеся в России, Европе и в Китае, позволяют нам оперативно поставить необходимые компоненты в оптимальные для Вас сроки.

На всех этапах разработки и производства наши партнеры могут получить квалифицированную поддержку опытных инженеров.

Система менеджмента качества компании отвечает требованиям ISO 9001:2011

### Офис по работе с юридическими лицами:

107023, г.Москва, Семеновский переулок, д.6, Бизнес-центр «АВС»

Телефон: +7 495 668-12-70 (многоканальный)

Факс: +7 495 668-12-70 (доб.304)

E-mail: [info@moschip.ru](mailto:info@moschip.ru)

Skype отдела продаж:

moschip.ru_3	moschip.ru_6
moschip.ru_4	moschip.ru_7
moschip.ru_11	moschip.ru_8
moschip.ru_12	moschip.ru_9