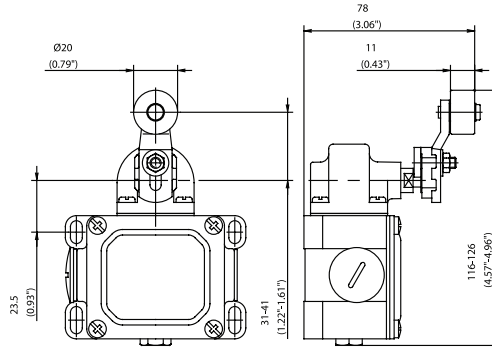


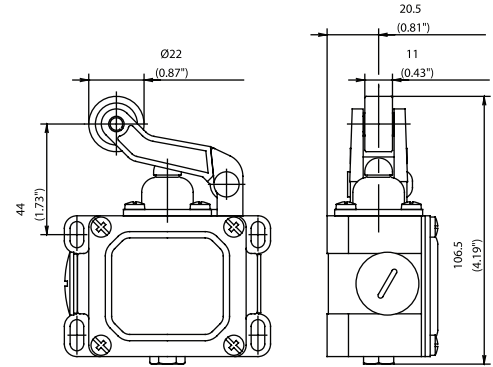
D Series



AH



HW



| Switching Operation | Slow Action | Snap Action | Slow Action | Snap Action |
|---|------------------------------------|-------------------------------------|--------------------------------------|-------------------------------------|
| 1 NC / 1 NO Contacts | 604.1135.019 D-U1 AH | 604.1185.173 D-SU1 AH | 604.1121.010 D-U1 HW | 604.1171.164 D-SU1 HW |
| 2 NC Contacts | 604.1835.107 D-A2 AH | - | - | - |
| 2 NO Contacts | 614.1835.709 D-E2 AH | - | - | - |
| 1 NC / 1 NO Contacts Overlapping | - | - | 604.1321.142 D-UV1Z HW | - |

Replacement actuator: **391.4350.924**

391.4211.065

| Technical Information | Slow Action | Snap Action | Slow Action | Snap Action |
|----------------------------------|----------------------|----------------------|----------------------|----------------------|
| Maximum Switching Voltage | 240V | 240V | 240V | 240V |
| Max. Switching Amps (up to)* | 10A | 10A | 10A | 10A |
| B10d (up to)* | 20 Million | 20 Million | 20 Million | 20 Million |
| Mechanical Service Life (up to)* | 3 x 10 ⁶ | 10 x 10 ⁶ | 10 x 10 ⁶ | 10 x 10 ⁶ |
| Switching Frequency | ≤ 100/min | ≤ 100/min | ≤ 100/min | ≤ 100/min |
| Operating Temperature | -30 °C to +80 °C | -30 °C to +80 °C | -30 °C to +80 °C | -30 °C to +80 °C |
| Protection Rating | IP65 | IP65 | IP65 | IP65 |
| Utilization Category (up to)* | AC-15, Ue/Ue 240V 3A | AC-15, Ue/Ue 240V 3A | AC-15, Ue/Ue 240V 3A | AC-15, Ue/Ue 240V 3A |
| Rate Insulation Voltage | 400VAC | 400VAC | 400VAC | 400VAC |

Approvals * Depending on switching system - see technical information for details



Special features/variants (on request)

- Available steel and different diameter rollers, different lever lengths and additional contacts:
 - 3 NC overlapping contact (larger enclosure)
 - 2 NC / 2 NO contact (larger enclosure)

- Available steel with higher temperature range, and additional contacts:
 - 3 NC overlapping contact (larger enclosure)
 - 2 NC / 2 NO contact (larger enclosure)

Drawing dimensions in mm

Данный компонент на территории Российской Федерации

Вы можете приобрести в компании MosChip.

Для оперативного оформления запроса Вам необходимо перейти по данной ссылке:

<http://moschip.ru/get-element>

Вы можете разместить у нас заказ для любого Вашего проекта, будь то серийное производство или разработка единичного прибора.

В нашем ассортименте представлены ведущие мировые производители активных и пассивных электронных компонентов.

Нашей специализацией является поставка электронной компонентной базы двойного назначения, продукции таких производителей как XILINX, Intel (ex.ALTERA), Vicor, Microchip, Texas Instruments, Analog Devices, Mini-Circuits, Amphenol, Glenair.

Сотрудничество с глобальными дистрибьюторами электронных компонентов, предоставляет возможность заказывать и получать с международных складов практически любой перечень компонентов в оптимальные для Вас сроки.

На всех этапах разработки и производства наши партнеры могут получить квалифицированную поддержку опытных инженеров.

Система менеджмента качества компании отвечает требованиям в соответствии с ГОСТ Р ИСО 9001, ГОСТ РВ 0015-002 и ЭС РД 009

Офис по работе с юридическими лицами:

105318, г.Москва, ул.Щербаковская д.3, офис 1107, 1118, ДЦ «Щербаковский»

Телефон: +7 495 668-12-70 (многоканальный)

Факс: +7 495 668-12-70 (доб.304)

E-mail: info@moschip.ru

Skype отдела продаж:

moschip.ru

moschip.ru_4

moschip.ru_6

moschip.ru_9