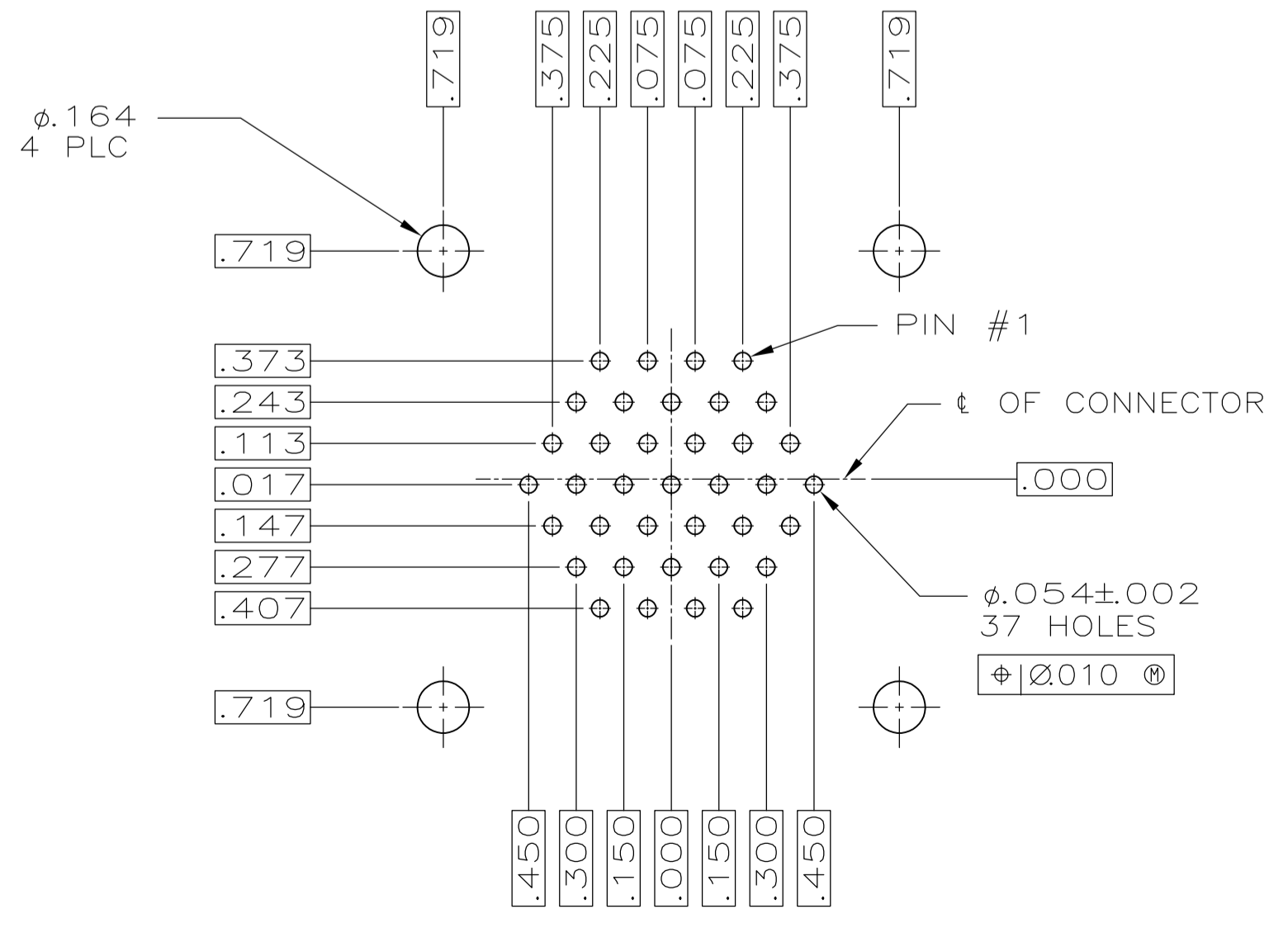
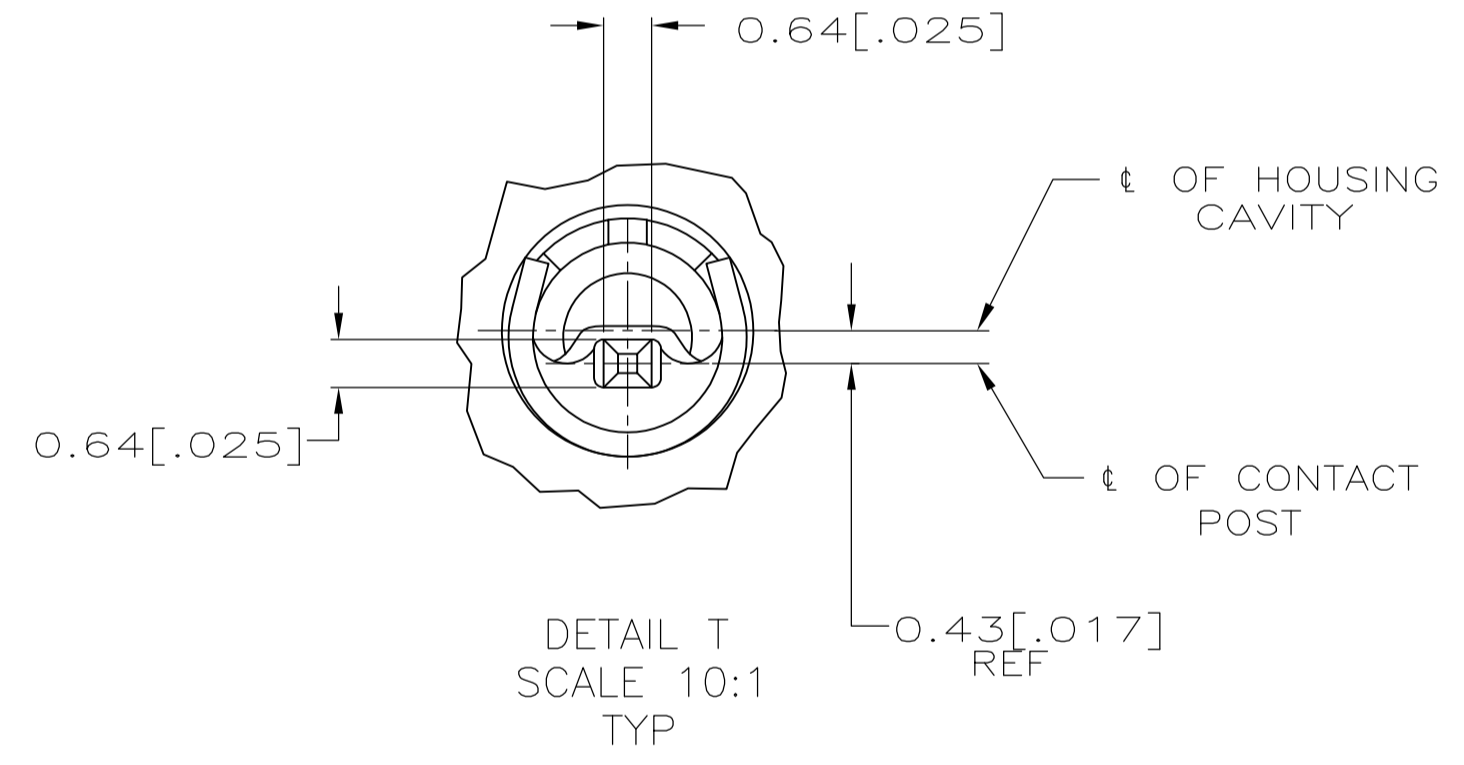
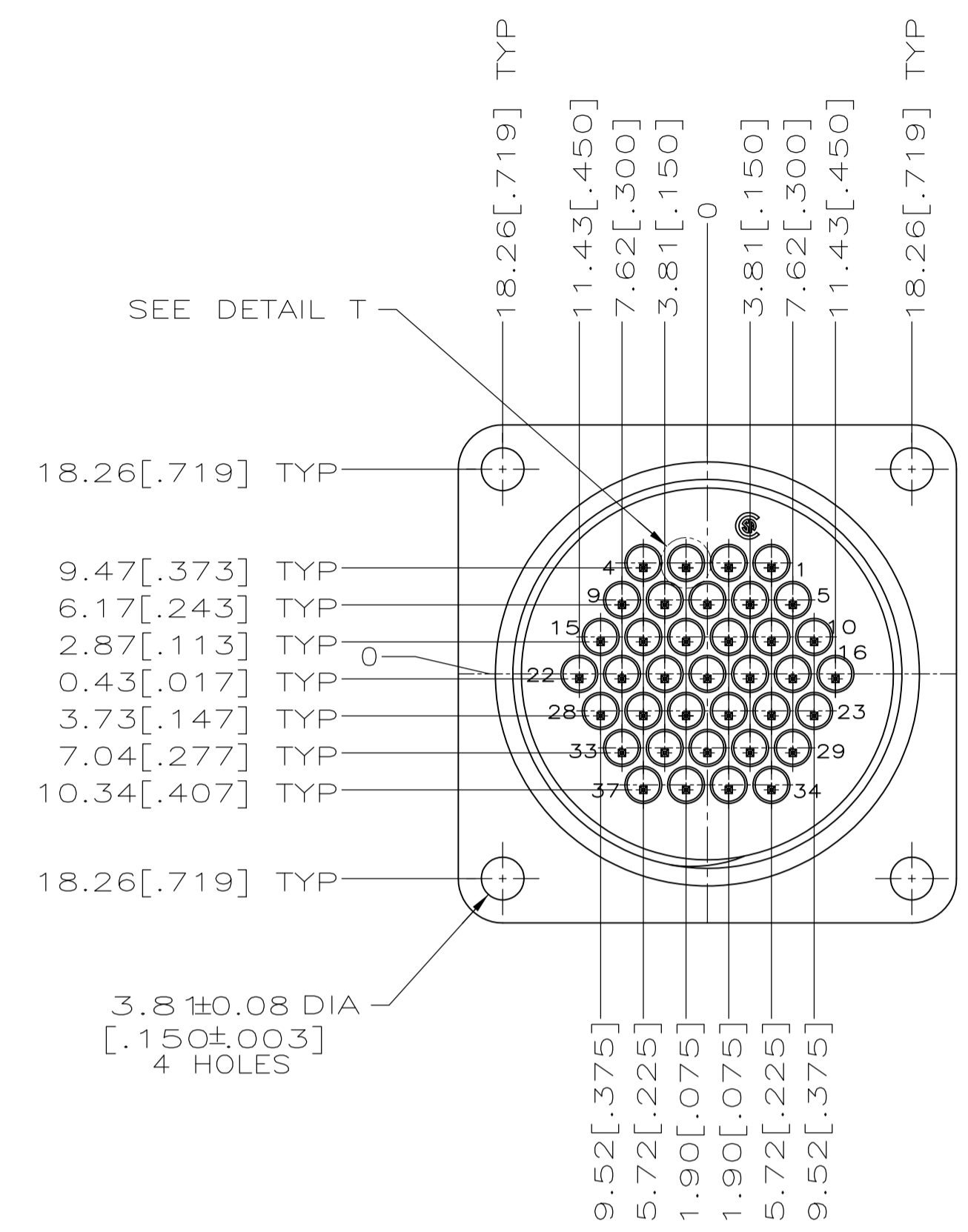
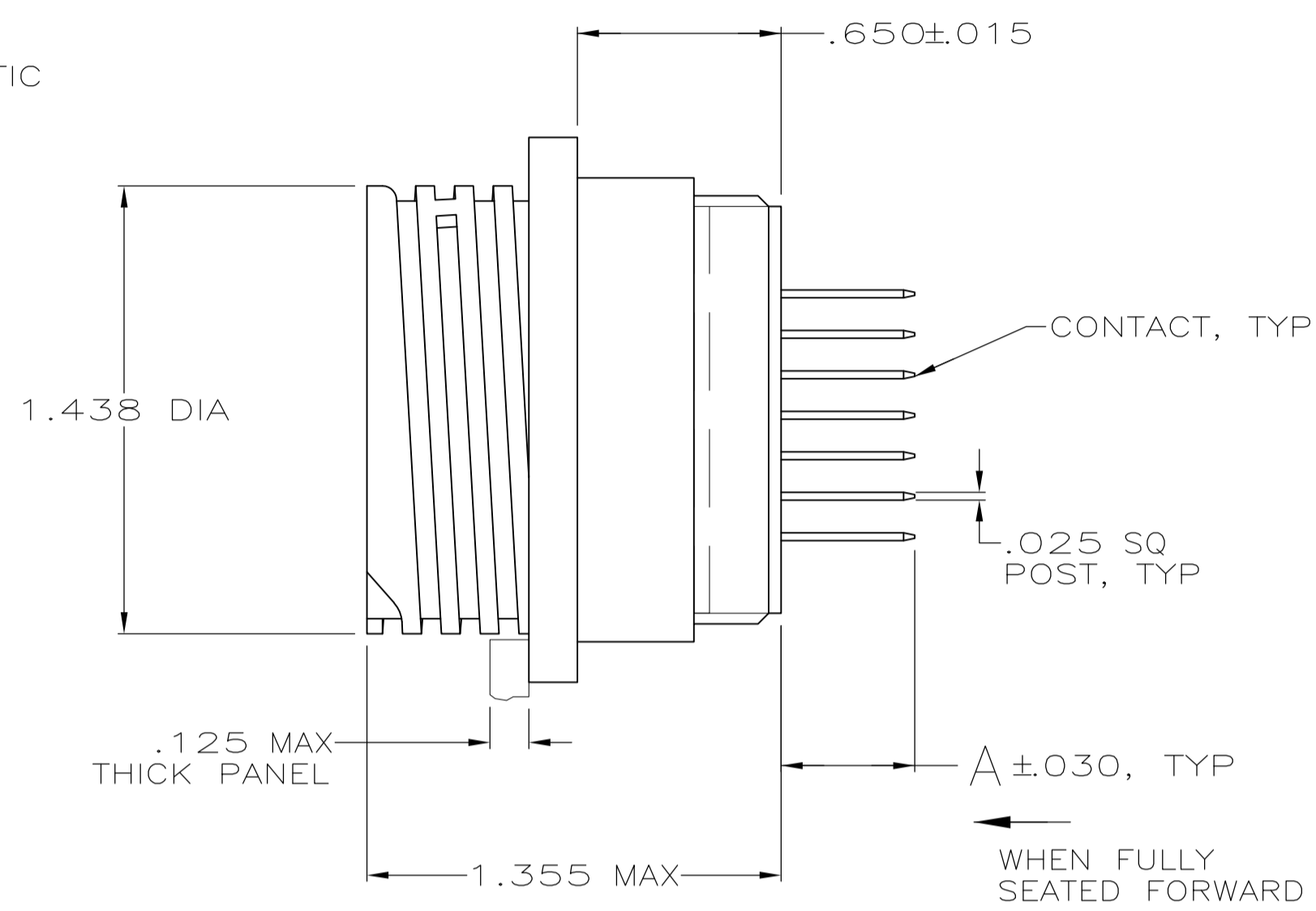
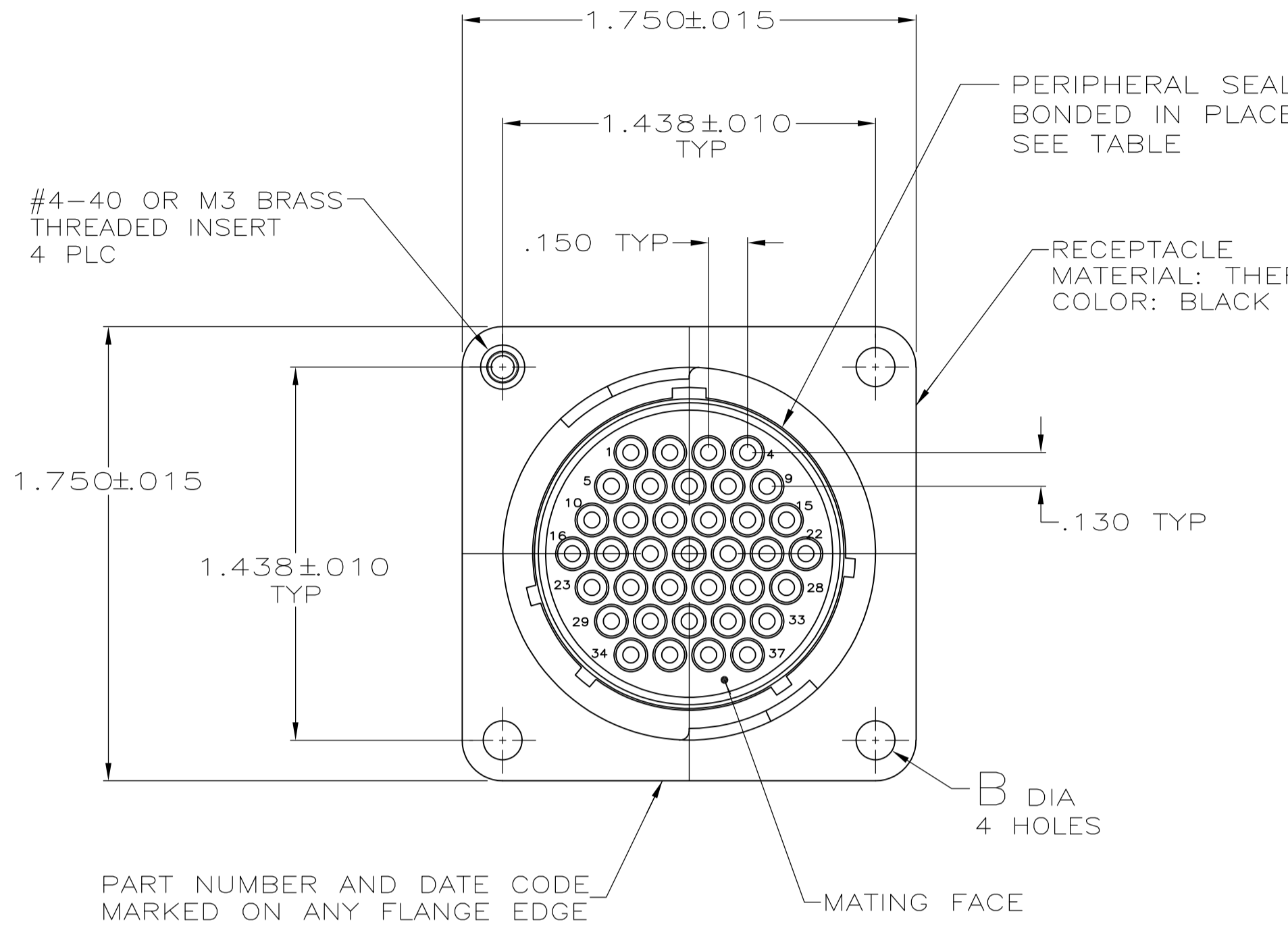


REVISIONS					
P	LTR	DESCRIPTION	DATE	DMN	APVD
AF5	REVISED PER ECO-16-004800		12SEP2016	NK	MZ
AG	REVISED PER ECO-17-004657		05APR2017	RS	MZ



- 1 CONNECTOR WILL ACCEPT POSTED TYPE III+ PIN CONTACTS.
- 2 CONTACT BODY: SELECT GOLD OVER NICKEL. CONTACT POST: TIN-LEAD PER MIL-T-10727 OVER COPPER PER MIL-C-14550A.
- 3 RECOMMENDED PC BOARD HOLE SIZE FOR CONTACT POST: 1.02±.08[.040±.003] DIA.
- 4
- 5 CONTACT BODY: SELECT GOLD OVER NICKEL. CONTACT POST: TIN OVER NICKEL.
- 6 POSITIONS LOADED WITH CONTACTS: 1-4, 10-17, 19-22, 24, 25, 29, 30, 32, 33.
- 7 POSITIONS LOADED WITH CONTACTS: 1-20, 22-28, 30-37.
- 8 OBSOLETE PARTS: OBSOLETE CIS STREAMLINING PER D.RENAUD/D.SINISI.
- 9 CONTACT BODY: TIN OVER NICKEL. CONTACT POST: TIN OVER NICKEL.
- 10 CONTACT BODY: SELECT GOLD OVER NICKEL. CONTACT POST: TIN/LEAD OVER NICKEL.
- 11 CONTACT BODY: TIN/LEAD OVER NICKEL. CONTACT POST: TIN/LEAD OVER NICKEL.

REV	DESCRIPTION	DATE	DMN	APVD	SIZE	WEIGHT	SCALE	SHEET	REV
1	NO YES YES	—	.170	2-206934-9					
2	NO YES NO	—	.413	2-206934-8					
3	NO YES NO	—	.257	2-206934-7					
4	NO YES YES	—	.119	2-206934-6					
5	NO NO NO	.150±.003	.240	2-206934-5					
6	NO NO NO	.150±.003	.220	2-206934-3					
7	NO NO YES	.150±.003	.119	2-206934-2					
8	NO NO NO	.150±.003	.119	2-206934-1					
9	NO NO NO	.150±.003	.618	2-206934-0					
10	NO NO NO	.150±.003	.429	1-206934-8					
11	NO YES YES	—	.119	1-206934-7					
12	NO NO YES	.150±.003	.429	1-206934-5					
13	NO YES NO	—	.618	1-206934-4					
14	NO YES NO	—	.220	1-206934-3					
15	NO NO NO	.150±.003	.429	1-206934-2					
16	NO NO NO	.150±.003	.220	1-206934-1					
17	YES NO YES	—	.119	1-206934-0					
18	YES YES YES	—	.119	206934-9					
19	NO NO NO	.150±.003	.618	—206934-7					
20	NO NO NO	.150±.003	.429	—206934-6					
21	NO NO NO	.150±.003	.119	206934-5					
22	NO YES NO	—	.220	—206934-4					
23	NO NO NO	.158±.001	.618	—206934-3					
24	NO NO NO	.158±.001	.429	—206934-2					
25	NO NO NO	.150±.003	.220	206934-1					

THIS DRAWING IS A CONTROLLED DOCUMENT. DIMENSIONS: mm. TOLERANCES UNLESS OTHERWISE SPECIFIED: 0 PLC ±.005, 1 PLC ±.005, 2 PLC ±.005, 3 PLC ±.005, 4 PLC ±.005, ANGLES ±.005.

MATERIAL: SEE CALLOUT. CONTACT: △. WEIGHT: —. SIZE: A1. CUSTOMER DRAWING. SCALE: 2:1. SHEET: 1 OF 1. REV: AG.

STE TE Connectivity. RECEPTACLE ASSEMBLY, POSTED, STD SEX, SERIES 1, 23-37, CPC. DRAWING NO: 108-10024. DATE: 4-14-92. APVD: K. REAVER. NAME: W.G. LENKER. DMN: J. GALLUCCI. DATE: 4-14-92.

## Данный компонент на территории Российской Федерации

### Вы можете приобрести в компании MosChip.

Для оперативного оформления запроса Вам необходимо перейти по данной ссылке:

<http://moschip.ru/get-element>

Вы можете разместить у нас заказ для любого Вашего проекта, будь то серийное производство или разработка единичного прибора.

В нашем ассортименте представлены ведущие мировые производители активных и пассивных электронных компонентов.

Нашей специализацией является поставка электронной компонентной базы двойного назначения, продукции таких производителей как XILINX, Intel (ex.ALTERA), Vicor, Microchip, Texas Instruments, Analog Devices, Mini-Circuits, Amphenol, Glenair.

Сотрудничество с глобальными дистрибьюторами электронных компонентов, предоставляет возможность заказывать и получать с международных складов практически любой перечень компонентов в оптимальные для Вас сроки.

На всех этапах разработки и производства наши партнеры могут получить квалифицированную поддержку опытных инженеров.

Система менеджмента качества компании отвечает требованиям в соответствии с ГОСТ Р ИСО 9001, ГОСТ РВ 0015-002 и ЭС РД 009

### Офис по работе с юридическими лицами:

105318, г.Москва, ул.Щербаковская д.3, офис 1107, 1118, ДЦ «Щербаковский»

Телефон: +7 495 668-12-70 (многоканальный)

Факс: +7 495 668-12-70 (доб.304)

E-mail: [info@moschip.ru](mailto:info@moschip.ru)

Skype отдела продаж:

moschip.ru

moschip.ru\_4

moschip.ru\_6

moschip.ru\_9