

## Ambient Light Sensor

### ■ GENERAL DESCRIPTION

The NJL7502L is the photo transistor which spectral response is similar to human eye.

### ■ FEATURES

1. Peak wavelength            560 nm
2. Photo current            33  $\mu$ A typ.    Condition : White LED, 100Lux
3. Lead pin package

### ■ APPLICATIONS

Room light, Toy, TV, PDP, Clock, Refrigerator, etc.

to adjust the luminance of display

to control ON/OFF

Replacement of CdS

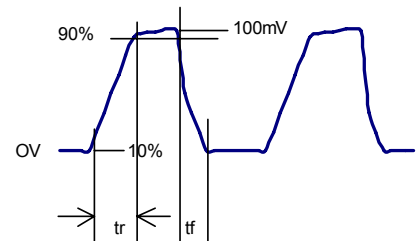
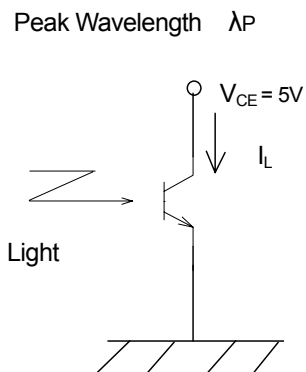
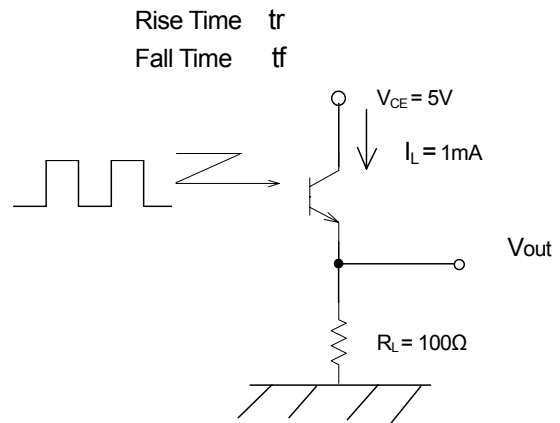
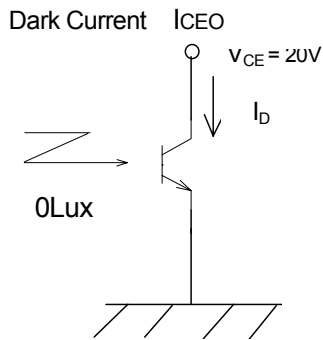
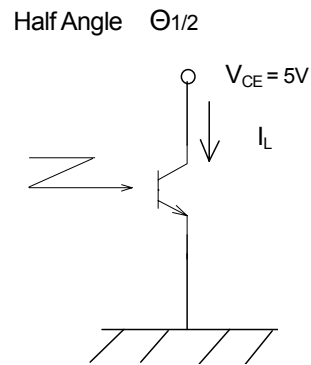
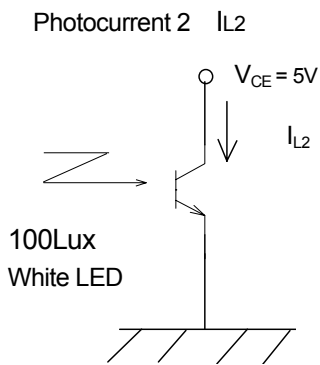
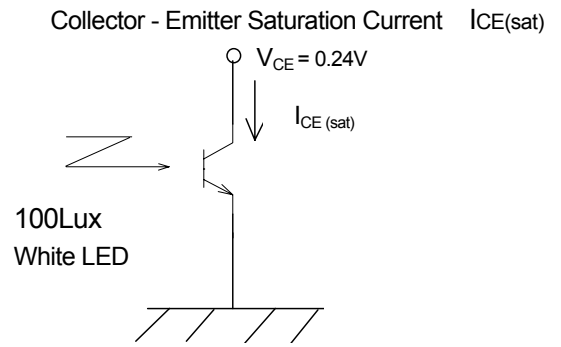
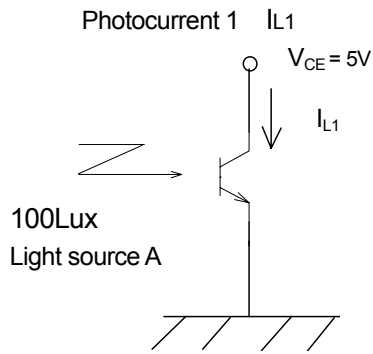
### ■ ABSOLUTE MAXIMUM RATINGS (Ta=25°C)

PARAMETER	SYMBOL	RATINGS	UNIT
Collector - Emitter Voltage	$V_{CEO}$	70	V
Emitter - Collector Voltage	$V_{ECO}$	10	V
Photocurrent	$I_L$	10	mA
Power Dissipation	$P_D$	150	mW
Operating Temperature	$T_{opr}$	-40 to +85	°C
Storage Temperature	$T_{stg}$	-40 to +100	°C
Soldering Temperature	$T_{sol}$	260	°C

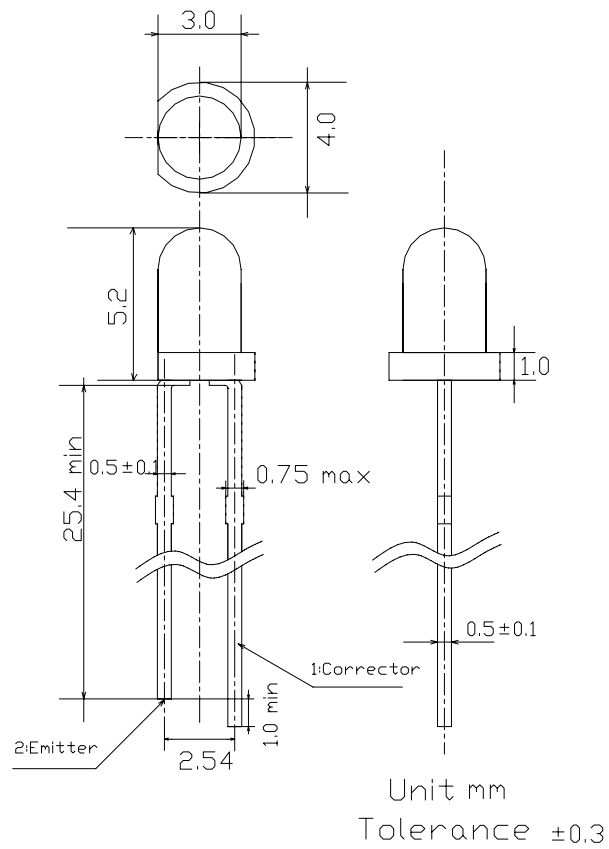
### ■ ELECTRO-OPTICAL CHARACTERISTICS (Ta=25°C)

PARAMETER	SYMBOL	TEST CONDITION	MIN	TYP	MAX	UNIT
Photocurrent 1	$I_{L1}$	$V_{CE}=5V$ , Light source A, 100Lux	—	46	—	$\mu$ A
Photocurrent 2	$I_{L2}$	$V_{CE}=5V$ , White LED, 100Lux	15	33	73	$\mu$ A
Dark Current	$I_D$	$V_{CE}=20V$	—	—	0.1	$\mu$ A
Peak Wavelength	$\lambda_P$	—	—	560	—	nm
Collector - Emitter Saturation Current	$I_{CE(sat)}$	$V_{CE}=0.24V$ , White LED, 100Lux	10	—	—	$\mu$ A
Emitter - Collector Voltage	$V_{ECL}$	$I_{ECL}=1\mu A$ , White LED, 100Lux	9	—	—	V
Half Angle	$\Theta_{1/2}$	—	—	$\pm 20$	—	deg.
Rise Time	$t_r$	$V_{CE}=5V$ , $I_C=1mA$ , $R_L=100\Omega$	—	10	—	$\mu$ s
Fall Time	$t_f$	$V_{CE}=5V$ , $I_C=1mA$ , $R_L=100\Omega$	—	10	—	$\mu$ s

## ■ TEST CIRCUIT

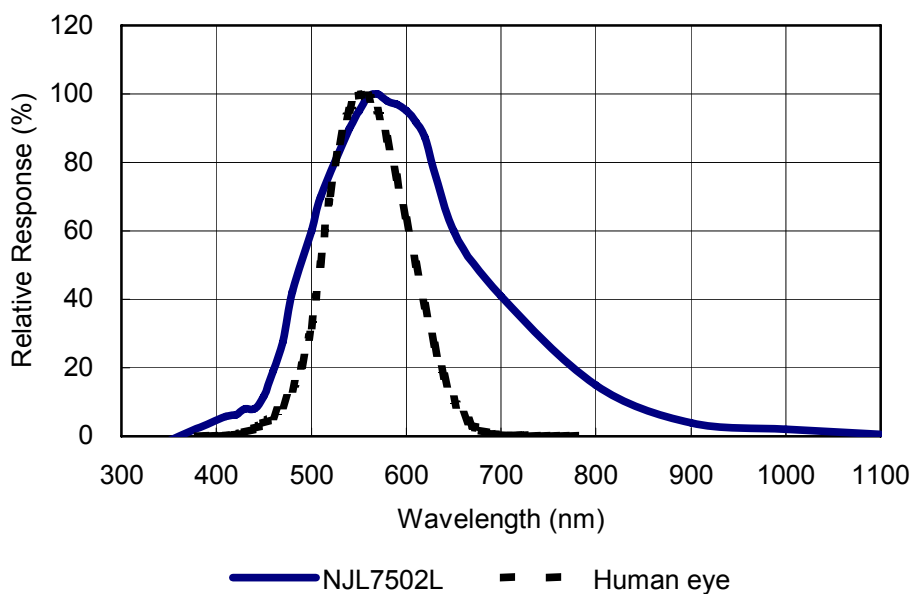


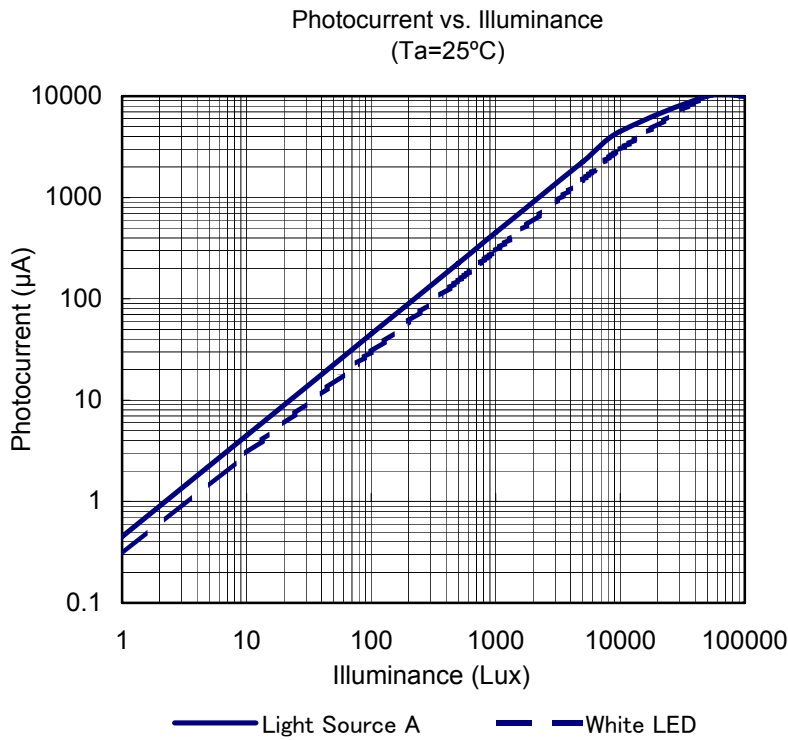
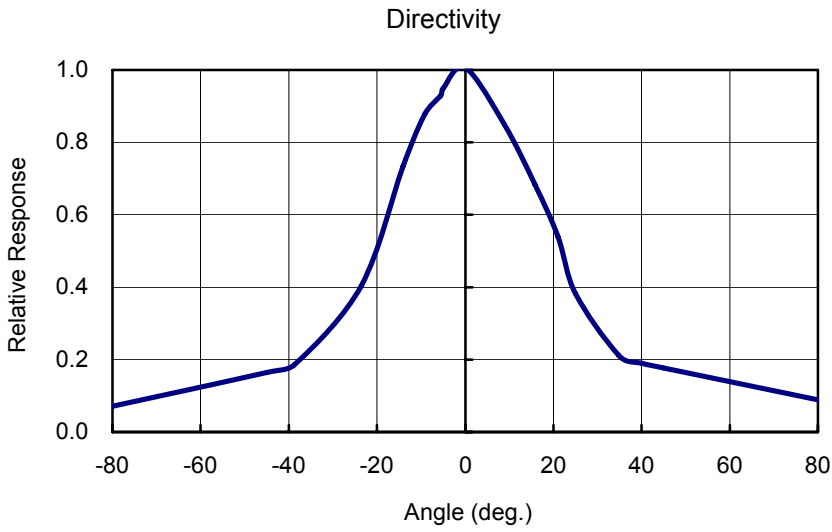
## ■ OUTLINE (TYP.)

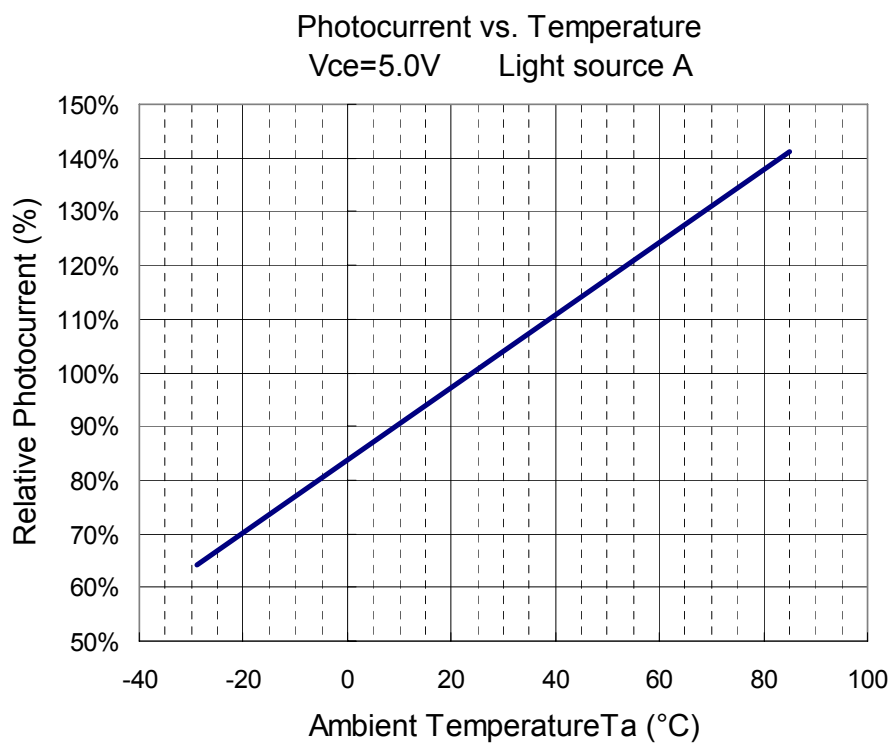
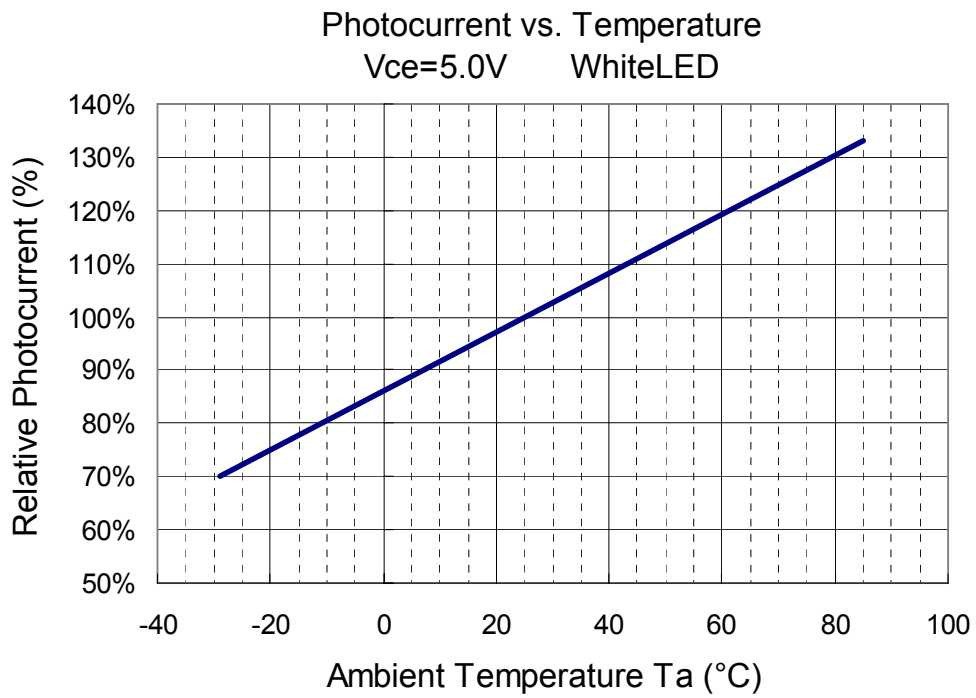


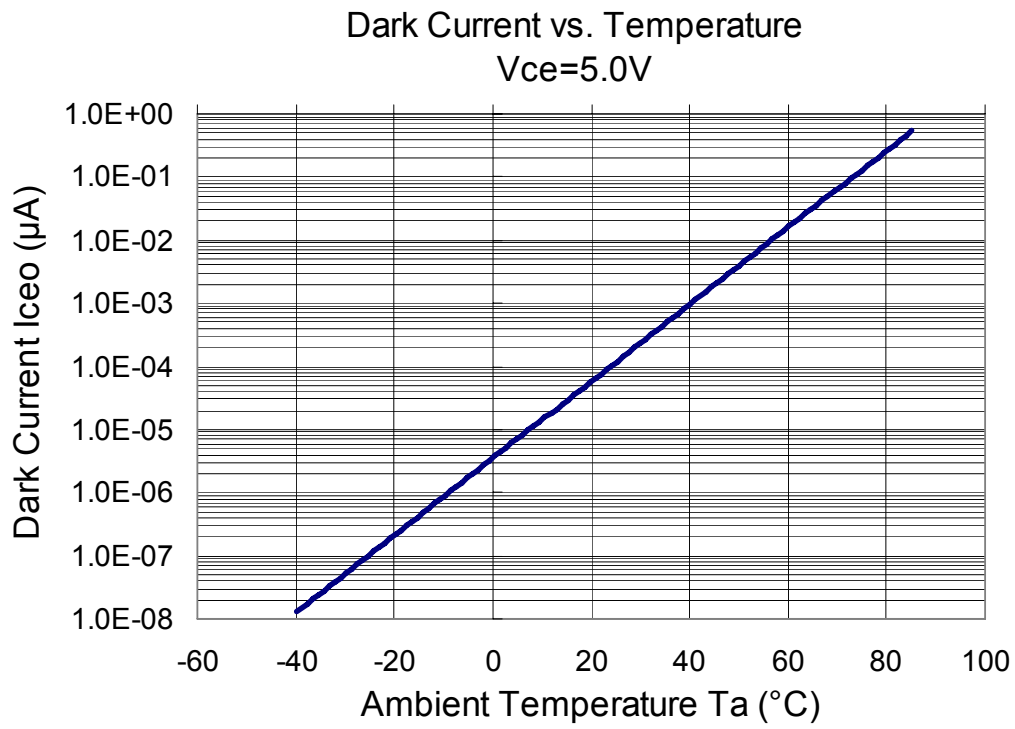
## ■ TYPICAL CHARACTERISTICS

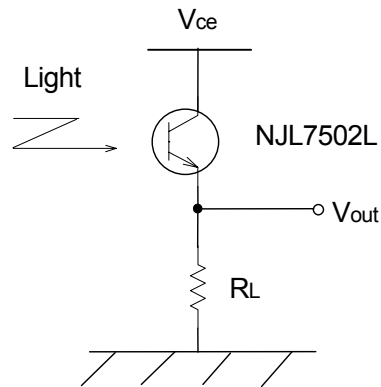
Spectral Response ( $T_a=25^\circ\text{C}$ )



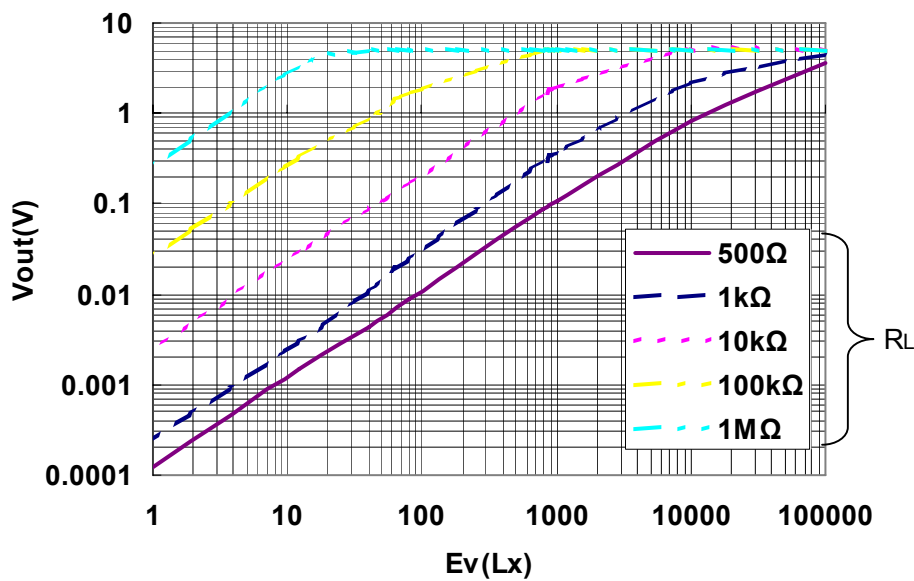




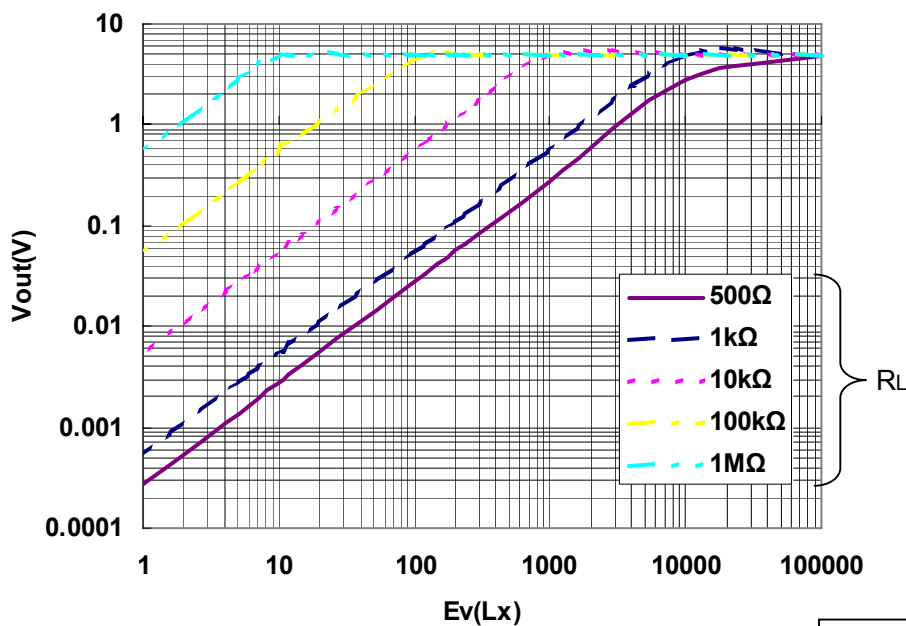




**NJL7502L White LED Vce=5.0V**



**NJL7502L Light Source A Vce=5.0V**



[CAUTION]  
The specifications on this databook are only given for information, without any guarantee as regards either mistakes or omissions. The application circuits in this databook are described only to show representative usages of the product and not intended for the guarantee or permission of any right including the industrial rights.

## Данный компонент на территории Российской Федерации

### Вы можете приобрести в компании MosChip.

Для оперативного оформления запроса Вам необходимо перейти по данной ссылке:

<http://moschip.ru/get-element>

Вы можете разместить у нас заказ для любого Вашего проекта, будь то серийное производство или разработка единичного прибора.

В нашем ассортименте представлены ведущие мировые производители активных и пассивных электронных компонентов.

Нашей специализацией является поставка электронной компонентной базы двойного назначения, продукции таких производителей как XILINX, Intel (ex.ALTERA), Vicor, Microchip, Texas Instruments, Analog Devices, Mini-Circuits, Amphenol, Glenair.

Сотрудничество с глобальными дистрибьюторами электронных компонентов, предоставляет возможность заказывать и получать с международных складов практически любой перечень компонентов в оптимальные для Вас сроки.

На всех этапах разработки и производства наши партнеры могут получить квалифицированную поддержку опытных инженеров.

Система менеджмента качества компании отвечает требованиям в соответствии с ГОСТ Р ИСО 9001, ГОСТ РВ 0015-002 и ЭС РД 009

### Офис по работе с юридическими лицами:

105318, г.Москва, ул.Щербаковская д.3, офис 1107, 1118, ДЦ «Щербаковский»

Телефон: +7 495 668-12-70 (многоканальный)

Факс: +7 495 668-12-70 (доб.304)

E-mail: [info@moschip.ru](mailto:info@moschip.ru)

Skype отдела продаж:

moschip.ru

moschip.ru\_4

moschip.ru\_6

moschip.ru\_9