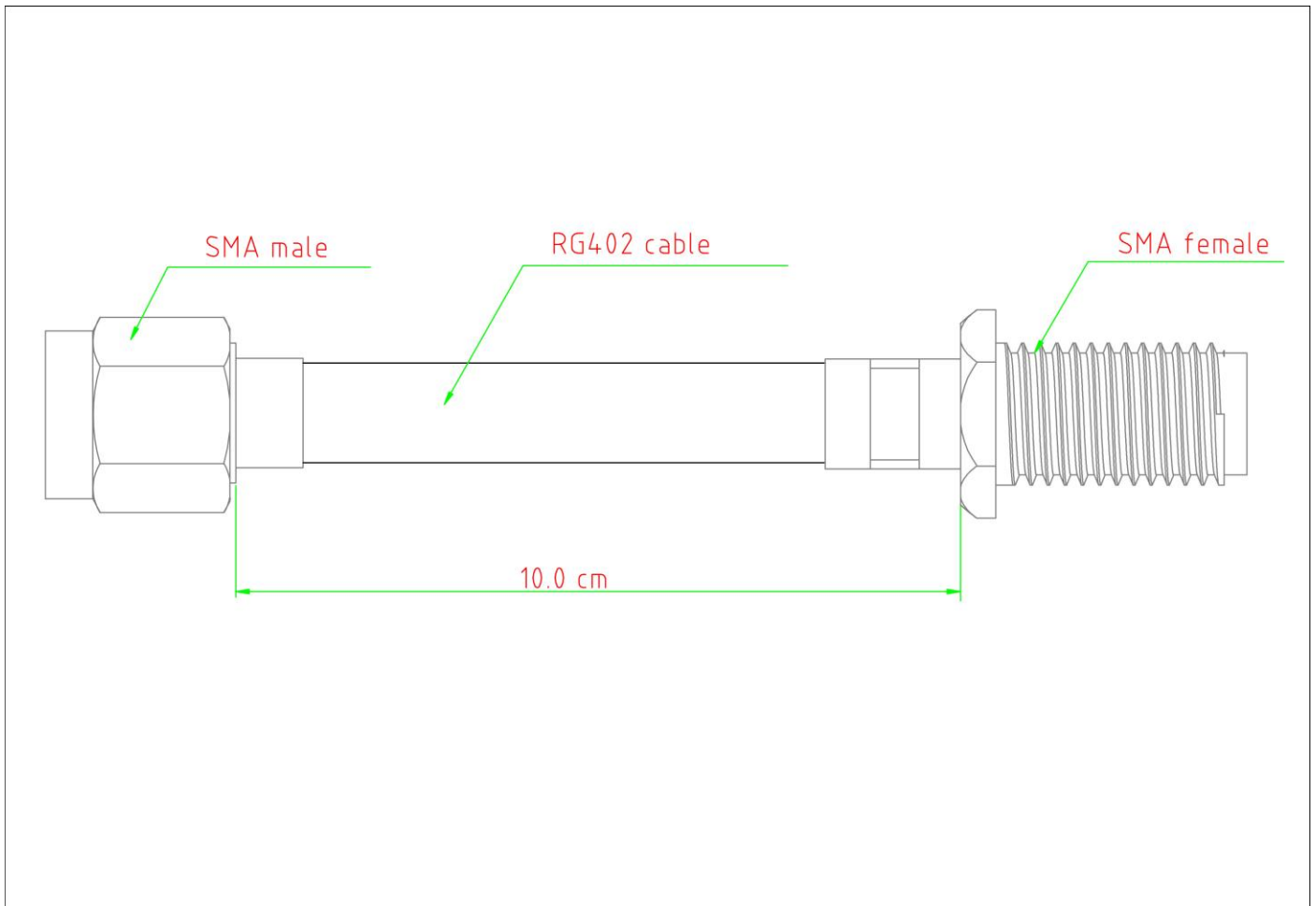
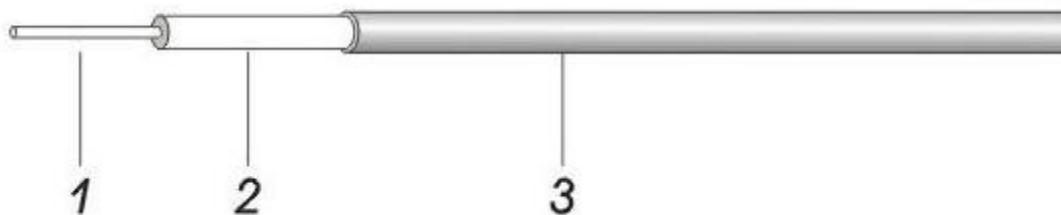


10cm SMA plug male to SMA plug female Semi-Flexible-.141' cable RG402



RG402



CABLE PHYSICAL PROPERTIES

	Material	Diameter(mm)
1. Inner conductor	Silver Plated copper clad steel	0.93
	Silver Plated Copper	
2. Insulation	PTFE	3.00
3. Outer conductor	Copper Tube	3.58

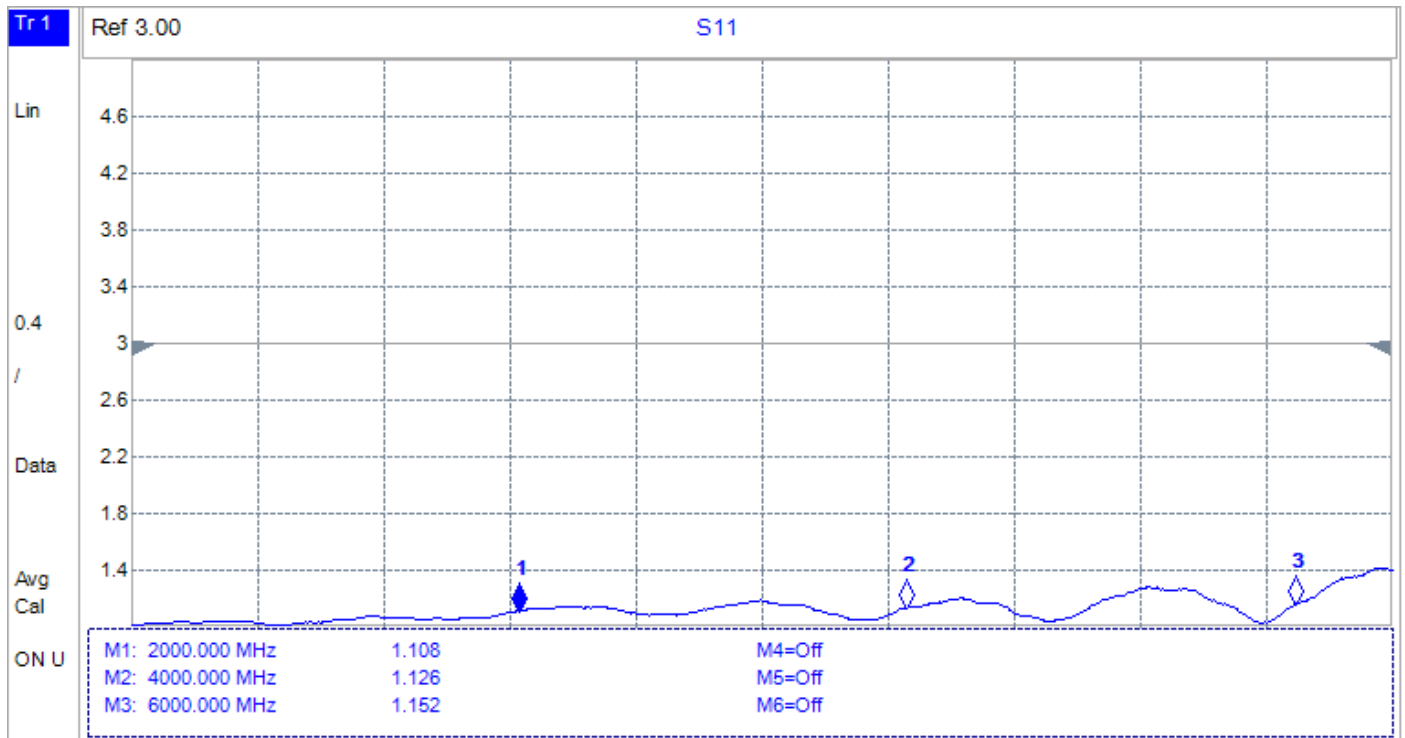
CABLE ELECTRICAL PROPERTIES

Nom. Capacitance Conductor to Shield(pF/m)	95.1
Nom. Characteristic Impedance(ohm)	50
Corona Extinction Voltage(VRMS@60Hz)	1.9
Voltage Withstanding (VRMS@60Hz)	5.0
Min. Bend Radius(Install)(mm)	12.5
Outer Conductor Integrity Temp.(°C)	175
Operating Temp. (°C)	-55~+125
Moding Frequency(GHz)	34
Max attenuation at 6GHz (dB)	0.3

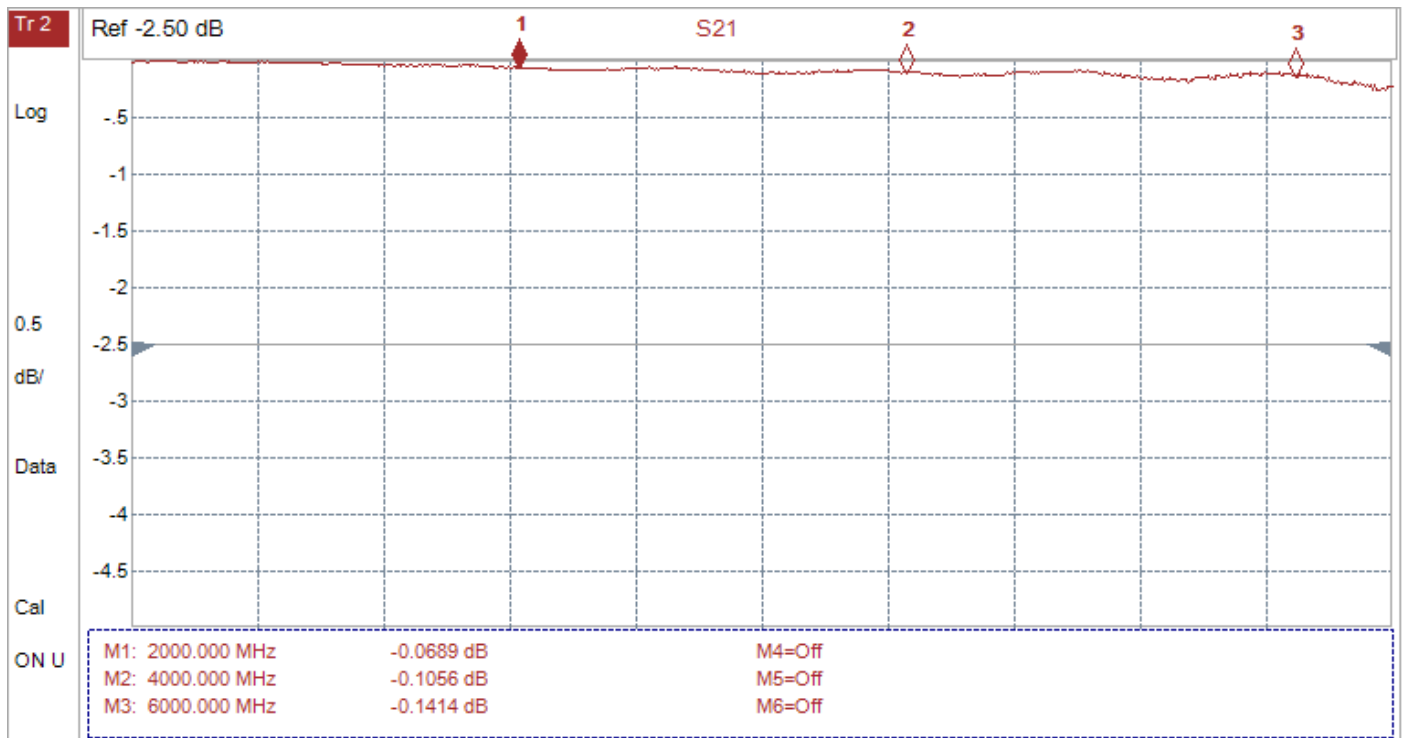
Nom. Attenuation

Frequency(MHz)	Nom. Attenuation(≧dB/m)
500	0.26
1000	0.37
3000	0.72
5000	0.91

VSWR Response



Attenuation Response



Данный компонент на территории Российской Федерации

Вы можете приобрести в компании MosChip.

Для оперативного оформления запроса Вам необходимо перейти по данной ссылке:

<http://moschip.ru/get-element>

Вы можете разместить у нас заказ для любого Вашего проекта, будь то серийное производство или разработка единичного прибора.

В нашем ассортименте представлены ведущие мировые производители активных и пассивных электронных компонентов.

Нашей специализацией является поставка электронной компонентной базы двойного назначения, продукции таких производителей как XILINX, Intel (ex.ALTERA), Vicor, Microchip, Texas Instruments, Analog Devices, Mini-Circuits, Amphenol, Glenair.

Сотрудничество с глобальными дистрибьюторами электронных компонентов, предоставляет возможность заказывать и получать с международных складов практически любой перечень компонентов в оптимальные для Вас сроки.

На всех этапах разработки и производства наши партнеры могут получить квалифицированную поддержку опытных инженеров.

Система менеджмента качества компании отвечает требованиям в соответствии с ГОСТ Р ИСО 9001, ГОСТ РВ 0015-002 и ЭС РД 009

Офис по работе с юридическими лицами:

105318, г.Москва, ул.Щербаковская д.3, офис 1107, 1118, ДЦ «Щербаковский»

Телефон: +7 495 668-12-70 (многоканальный)

Факс: +7 495 668-12-70 (доб.304)

E-mail: info@moschip.ru

Skype отдела продаж:

moschip.ru

moschip.ru_4

moschip.ru_6

moschip.ru_9