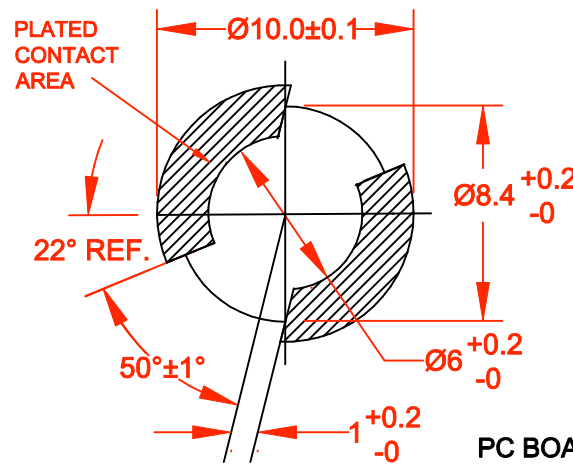
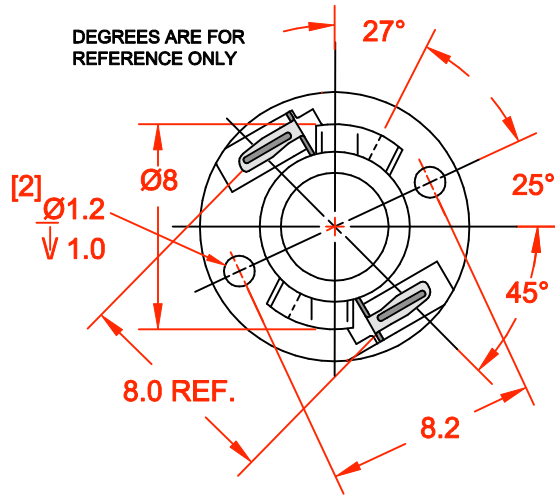
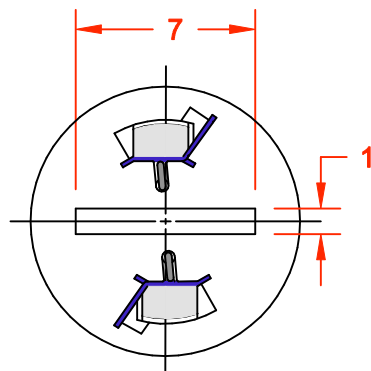
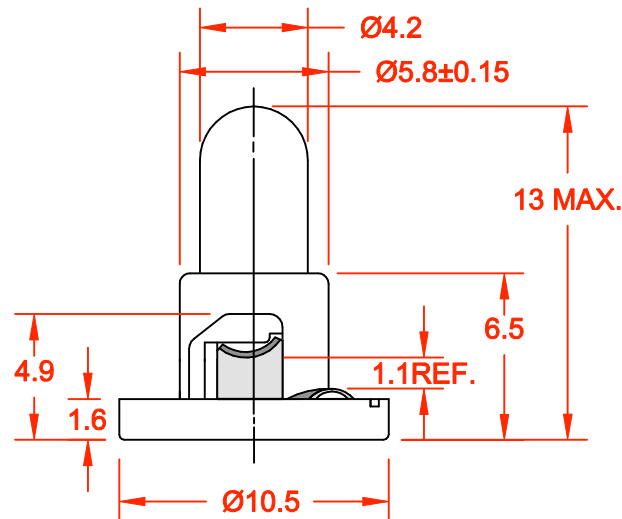


REV.	DESCRIPTION/ECO NO.	DATE
	RELEASED	10/85
A	CHNG. PART NO. DNW10 TO DQ445	10/86
B	CHNG. PART # DQ445 TO 445	1/89
C	CORR.DIMS ON P.C.PATTERN	12/89
D	CHNG. PART # 445 TO DNW21	11/90
	ADD LAMP LIST	
E	DIM. 1.2 CHNG. TO REF.	6/95
G	DRAW. CONVERTED TO CAD-DELETE LAMPS DW26, DW45, DW48, DW40	1/18/00
H	CONTACT SPACING 1.1 REF.	10/16/00



**PC BOARD PUNCH PATTERN**

(NO TREATMENT, SUCH AS APPLICATION OF FLUX, SHALL BE DONE.)



JKL LAMP NUMBER	VOLTS RATED	AMPS ±10%	*MSCP ±25%	*LUMENS ±25%	AVERAGE LIFE HRS.	FILAMENT TYPE
DNW21-583	5.0	.060	.050	0.63	100,000	C-2R
DNW21-515	5.0	.115	.150	1.89	40,000	C-2R
DNW21-634	6.0	.200	.630	7.92	1,000	C-2R
DNW21-DW50	8.0	.050	.095	1.19	10,000	C-2V
DNW21-DW44	12.0	.040	.090	1.13	10,000	C-2V
DNW21-DW07	14.0	.080	.300	3.77	15,000	C-2F
DNW21-DW10	14.0	.100	.500	6.29	10,000	C-2F
DNW21-8627	28.0	.040	.340	4.27	4,000	C-2F

\*LAMP RATING ONLY WITHOUT BASE

<p>METRIC THIRD ANGLE PROJECTION</p>	<p>DIMENSIONS ARE IN MILLIMETERS</p> <p>TOLERANCE UNLESS OTHERWISE SPECIFIED</p> <p>1 PL +/- 0.2</p> <p>2 PL +/- 0.20</p> <p>ANGLE +/- 0</p>	<p><b>JKL COMPONENTS CORPORATION</b></p>			
		<p>TITLE <b>T-1 1/4 DOUBLE CONTACT NEO-WEDGE BASE WITH MULTIPLE LAMP LISTING</b></p>			
<p>DRAWN BY L. WENGSTROM</p>	<p>APPVD BY JK</p>	<p>DATE 10/16/00</p>	<p>SIZE <b>A</b></p>	<p>FSCM NO. <b>55335</b></p>	<p>DRAWING NO. <b>DNW21-MULTI</b></p>
<p>- CAD DRAWING - MANUAL REVISIONS NOT PERMITTED</p>			<p>SCALE <b>NONE</b></p>	<p>RELEASED DATE <b>10/85</b></p>	<p>REVISION DATE <b>10/16/00</b></p>
				<p>REV. NO. <b>H</b></p>	<p>SHEET <b>1</b> OF <b>1</b></p>

## Данный компонент на территории Российской Федерации

### Вы можете приобрести в компании MosChip.

Для оперативного оформления запроса Вам необходимо перейти по данной ссылке:

<http://moschip.ru/get-element>

Вы можете разместить у нас заказ для любого Вашего проекта, будь то серийное производство или разработка единичного прибора.

В нашем ассортименте представлены ведущие мировые производители активных и пассивных электронных компонентов.

Нашей специализацией является поставка электронной компонентной базы двойного назначения, продукции таких производителей как XILINX, Intel (ex.ALTERA), Vicor, Microchip, Texas Instruments, Analog Devices, Mini-Circuits, Amphenol, Glenair.

Сотрудничество с глобальными дистрибьюторами электронных компонентов, предоставляет возможность заказывать и получать с международных складов практически любой перечень компонентов в оптимальные для Вас сроки.

На всех этапах разработки и производства наши партнеры могут получить квалифицированную поддержку опытных инженеров.

Система менеджмента качества компании отвечает требованиям в соответствии с ГОСТ Р ИСО 9001, ГОСТ РВ 0015-002 и ЭС РД 009

### Офис по работе с юридическими лицами:

105318, г.Москва, ул.Щербаковская д.3, офис 1107, 1118, ДЦ «Щербаковский»

Телефон: +7 495 668-12-70 (многоканальный)

Факс: +7 495 668-12-70 (доб.304)

E-mail: [info@moschip.ru](mailto:info@moschip.ru)

Skype отдела продаж:

moschip.ru

moschip.ru\_4

moschip.ru\_6

moschip.ru\_9