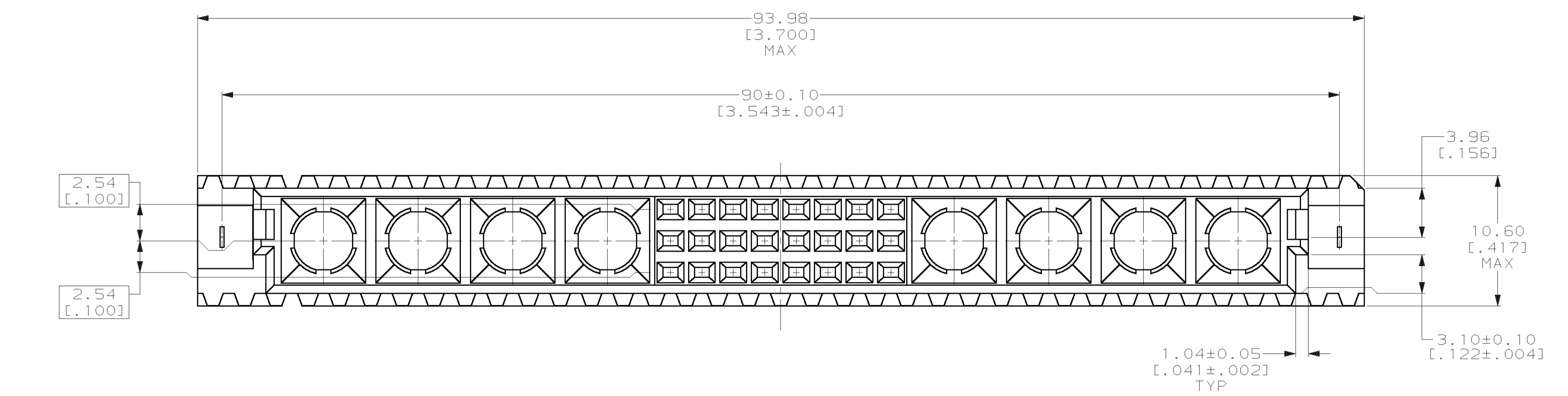
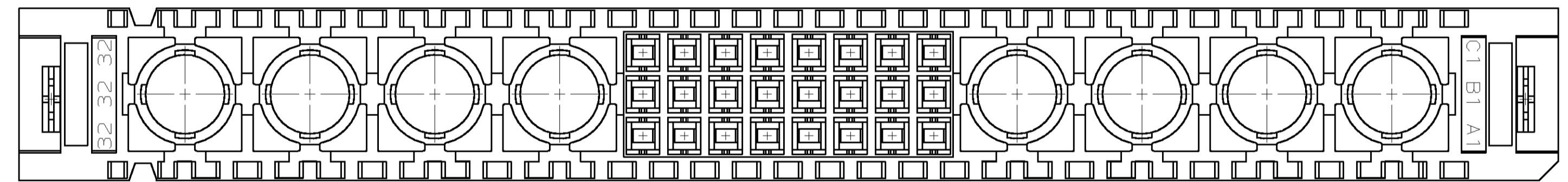
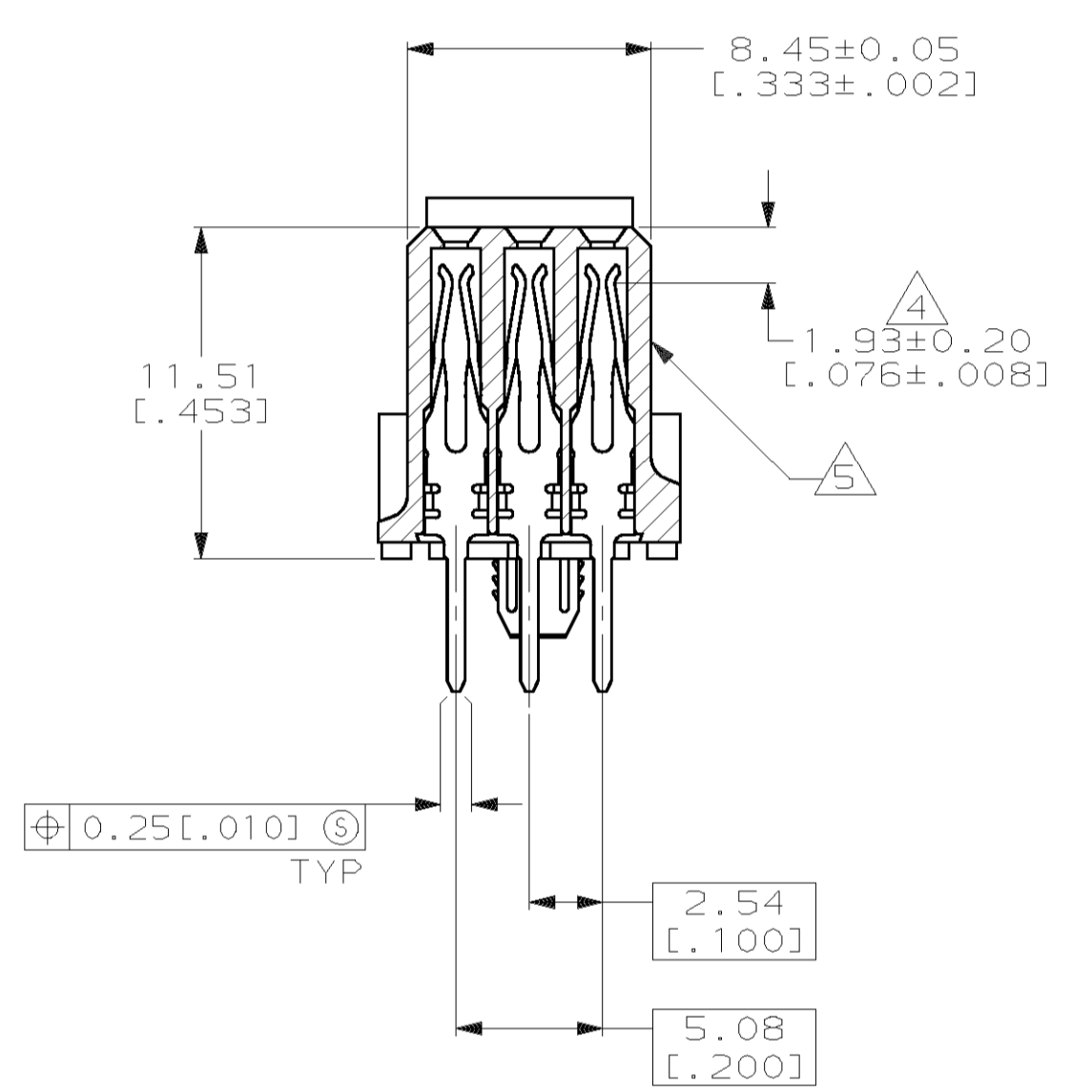
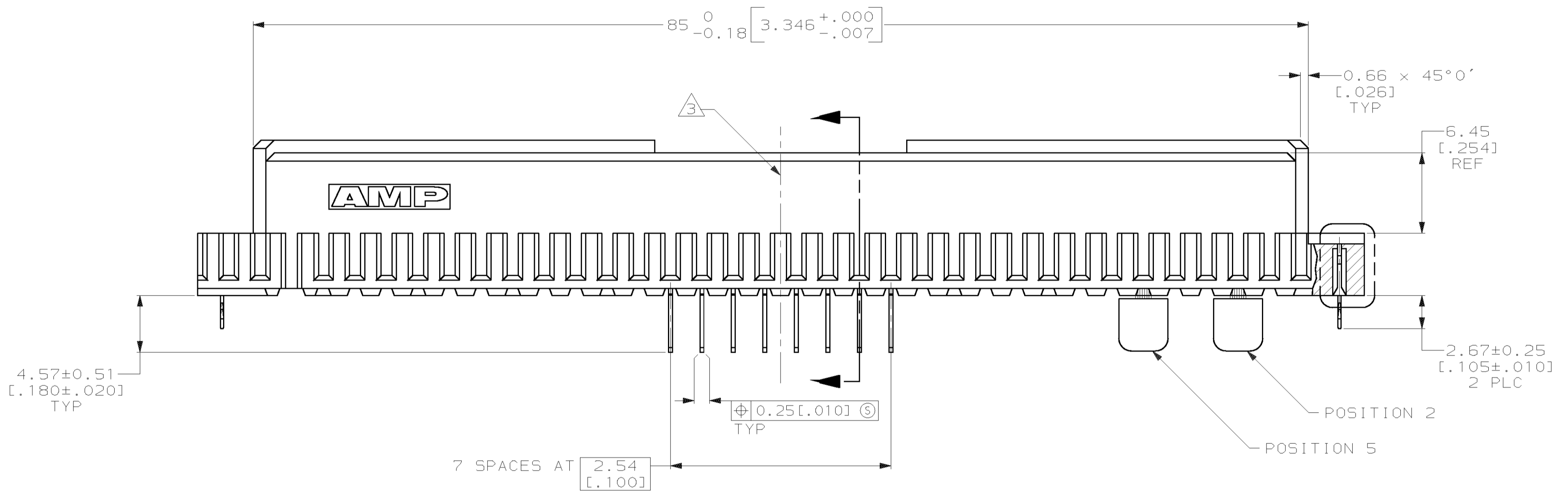


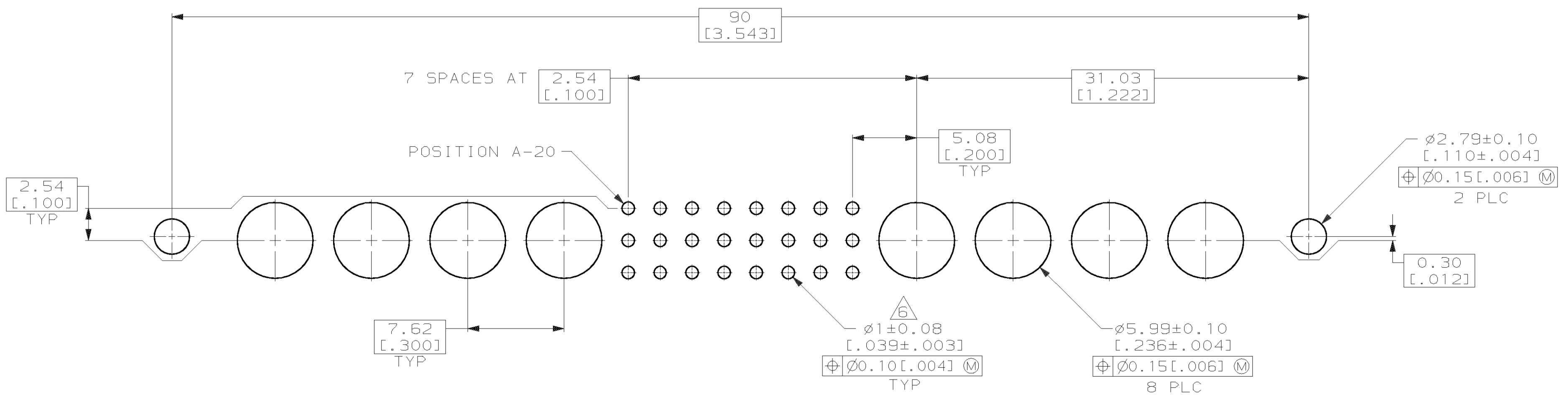
LOC		DIST		REVISIONS			
AD	25	F	LYR	DESCRIPTION	DATE	OWN	APVD
		A		RELEASED -1 PER EC 0U1B-0388-00	20 DEC 00	-	-
		B		REV PER 0U1B-0187-01	07/27/01	MM	CR



- ① HOUSING: GLASS-FILLED POLYESTER, GRAY.
 SIGNAL CONTACT: PHOSPHOR BRONZE.
 POWER CONTACT: BERYLLIUM COPPER.
- ② SIGNAL CONTACT: DIN 41612, CLASS 2 IN CONTACT AREA,
 TIN-LEAD ON TAILS.
 POWER CONTACT: 0.76µm [.000030] MIN GOLD.
- ③ PART NUMBER, DATE CODE IDENTIFICATION, CSA LOGO IN
 THIS APPROXIMATE AREA.
- ④ CONTACT POINT.
- ⑤ HOT STAMPING ON THIS SIDE.
- ⑥ RECOMMENDED HOLE SIZE FOR MANUAL APPLICATION OF
 CONNECTOR ONTO PC BOARD.



2,5	B	2	148584-1
POSITIONS LOADED	ROWS	NO. OF POWER CONTACTS LOADED	PART NUMBER
13-20	C	8	148584-1
13-20	B	8	
13-20	A	8	
POSITIONS LOADED	ROWS	NO. OF SIGNAL CONTACTS LOADED	PART NUMBER



PC BOARD LAYOUT

THIS DRAWING IS A CONTROLLED DOCUMENT. DWN: B. CARBO 20 DEC 00
 CHK: C. RICHARD 20 DEC 00
 APVD: C. RICHARD 20 DEC 00

AMP AMP Incorporated
 Harrisburg, PA 17105-3608

NAME: RECEPTACLE ASSEMBLY, EUROCARD, TYPE M, 24+8 POSITION, W/ SELECT LOAD POWER CONTACTS & BOARDLOCKS

SIZE: A1 CAGE CODE: 00779 DRAWING NO: 148584
 WEIGHT: -

MATERIAL: △ FINISH: △ ANGLE: 40°-30°
 CUSTOMER DRAWING SCALE: 4:1 SHEET 1 OF 1 REV B

Данный компонент на территории Российской Федерации

Вы можете приобрести в компании MosChip.

Для оперативного оформления запроса Вам необходимо перейти по данной ссылке:

<http://moschip.ru/get-element>

Вы можете разместить у нас заказ для любого Вашего проекта, будь то серийное производство или разработка единичного прибора.

В нашем ассортименте представлены ведущие мировые производители активных и пассивных электронных компонентов.

Нашей специализацией является поставка электронной компонентной базы двойного назначения, продукции таких производителей как XILINX, Intel (ex.ALTERA), Vicor, Microchip, Texas Instruments, Analog Devices, Mini-Circuits, Amphenol, Glenair.

Сотрудничество с глобальными дистрибьюторами электронных компонентов, предоставляет возможность заказывать и получать с международных складов практически любой перечень компонентов в оптимальные для Вас сроки.

На всех этапах разработки и производства наши партнеры могут получить квалифицированную поддержку опытных инженеров.

Система менеджмента качества компании отвечает требованиям в соответствии с ГОСТ Р ИСО 9001, ГОСТ РВ 0015-002 и ЭС РД 009

Офис по работе с юридическими лицами:

105318, г.Москва, ул.Щербаковская д.3, офис 1107, 1118, ДЦ «Щербаковский»

Телефон: +7 495 668-12-70 (многоканальный)

Факс: +7 495 668-12-70 (доб.304)

E-mail: info@moschip.ru

Skype отдела продаж:

moschip.ru

moschip.ru_4

moschip.ru_6

moschip.ru_9