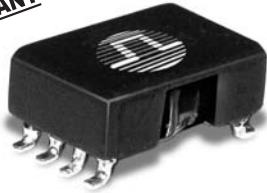


HOME PHONE NETWORKING TRANSFORMER



- Matched to Coppergate's HPNA3 chipset
- Small form factor
- For use in Gateways, Set-Top Boxes, and ONTs
- Excellent return loss

Electrical Specifications @ 25°C — Operating Temperature -40°C to +85°C

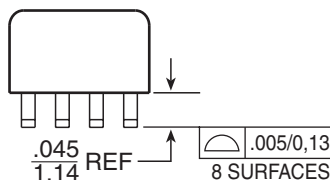
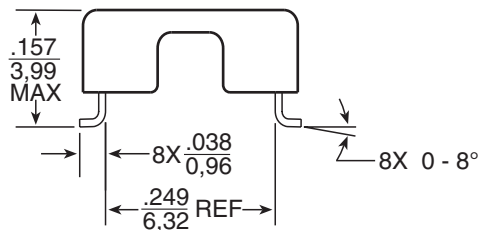
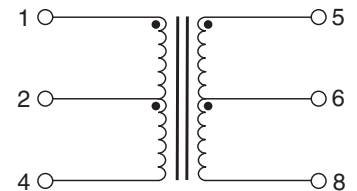
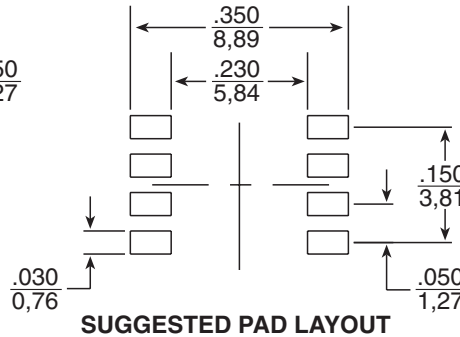
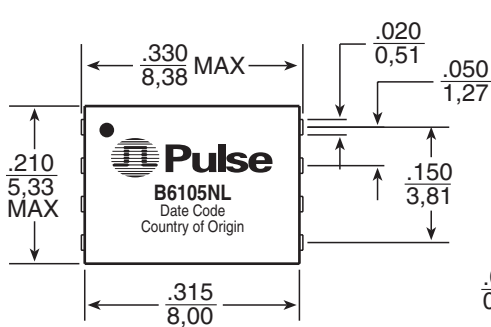
Part Number	Turns Ratio (±2%) (1-4):(5-8)	Inductance (@ 100kHz, 0.1Vrms)	Leakage Inductance (@ 100kHz, 0.1Vrms) (1-4) with (5-8) shorted	DC Resistance (1-4)	DC Resistance (5-8)	Interwinding Capacitance (@ 100kHz, 0.1Vrms)	Isolation Voltage (Vrms)
B6104NL	1:1	100µH MIN	0.5µH MAX	0.50Ω MAX	0.50Ω MAX	20pF MAX	1500
B6105NL	1.33:1	177µH MIN	0.5µH MAX	0.60Ω MAX	0.40Ω MAX	15pF MAX	1500
B6106NL	1.15:1	177µH MIN	0.5µH MAX	0.60Ω MAX	0.40Ω MAX	15pF MAX	1500

NOTE: Transformers are shipped in tubes, unless Tape & Reel packaging is specified by adding a "T" suffix to the part number (ex: B6104NLT).

Mechanical

Schematic

B6104NL/ B6105NL/ B6106NL



Weight 0.2 grams
Tape & Reel 95/reel
Tube 300/tube

Dimensions: $\frac{\text{Inches}}{\text{mm}}$
Unless otherwise specified, all tolerances are $\pm \frac{.010}{0.25}$

For More Information:

Pulse Worldwide Headquarters
12220 World Trade Dr.
San Diego, CA 92128
U.S.A.
www.pulseeng.com

Pulse Europe
Einsteinstrasse 1
D-71083 Herrenberg
Germany

Pulse China Headquarters
B402, Shenzhen
Tech-Innovation International
Tenth Kejianan Rd.
High-Tech Industrial Park
Nanshan District, Shenzhen
China

Pulse North China
Room 1503
XinYin Building
No. 888 YiShan Rd.
Shanghai 200233
China

Pulse South Asia
150 Kampong Ampat
#07-01/02
KA Centre
Singapore 368324

Pulse North Asia
No. 26
Kao Ching Rd.
Yang Mei Chen
Taoyuan Hsien
Taiwan, R. O. C.

Tel: 858 674 8100
Fax: 858 674 8262

Tel: 49 7032 7806 0
Fax: 49 7032 7806 12

Tel: 86 755 33966678
Fax: 86 755 33966700

Tel: 86 21 54643211/2
Fax: 86 21 54643210

Tel: 65 6287 8998
Fax: 65 6280 0080

Tel: 886 3 4641811
Fax: 886 3 4641911

Performance warranty of products offered on this data sheet is limited to the parameters specified. Data is subject to change without notice. Other brand and product names mentioned herein may be trademarks or registered trademarks of their respective owners. © Copyright, 2007. Pulse Engineering, Inc. All rights reserved.

Данный компонент на территории Российской Федерации

Вы можете приобрести в компании MosChip.

Для оперативного оформления запроса Вам необходимо перейти по данной ссылке:

<http://moschip.ru/get-element>

Вы можете разместить у нас заказ для любого Вашего проекта, будь то серийное производство или разработка единичного прибора.

В нашем ассортименте представлены ведущие мировые производители активных и пассивных электронных компонентов.

Нашей специализацией является поставка электронной компонентной базы двойного назначения, продукции таких производителей как XILINX, Intel (ex.ALTERA), Vicor, Microchip, Texas Instruments, Analog Devices, Mini-Circuits, Amphenol, Glenair.

Сотрудничество с глобальными дистрибьюторами электронных компонентов, предоставляет возможность заказывать и получать с международных складов практически любой перечень компонентов в оптимальные для Вас сроки.

На всех этапах разработки и производства наши партнеры могут получить квалифицированную поддержку опытных инженеров.

Система менеджмента качества компании отвечает требованиям в соответствии с ГОСТ Р ИСО 9001, ГОСТ РВ 0015-002 и ЭС РД 009

Офис по работе с юридическими лицами:

105318, г.Москва, ул.Щербаковская д.3, офис 1107, 1118, ДЦ «Щербаковский»

Телефон: +7 495 668-12-70 (многоканальный)

Факс: +7 495 668-12-70 (доб.304)

E-mail: info@moschip.ru

Skype отдела продаж:

moschip.ru

moschip.ru_4

moschip.ru_6

moschip.ru_9