

FEATURES

- ※ Noiseless switching system
- ※ Long travel
- ※ Sealed type

APPLICATION

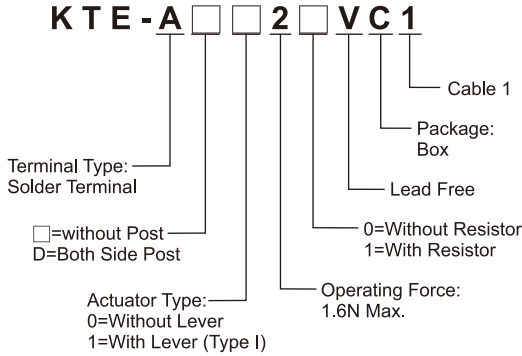
- ※ Automotive
- ※ Industrial equipment
- ※ White goods

SPECIFICATION

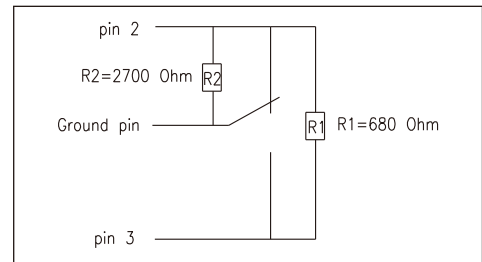
| | |
|-----------------------|---|
| Contact Rating | 1mA~100mA, ≤25V DC |
| Contact Resistance | free position(680Ω±1.5%) 8.3mm~9.15mm (3380Ω±1.5%) 6.85mm~8.0mm (<=500mΩ) |
| Insulation Resistance | 100MΩ min. 500V DC |
| Dielectric Strength | 250V AC/1 minute |
| Operating Force | Actuating Force <= 1.6N |
| Operating Life | 200,000 cycles |
| Operating Temp. | -40°C ~ +85°C |
| Storage Temp. | -40°C ~ +85°C |

※ Only for without resistors type.

HOW TO ORDER



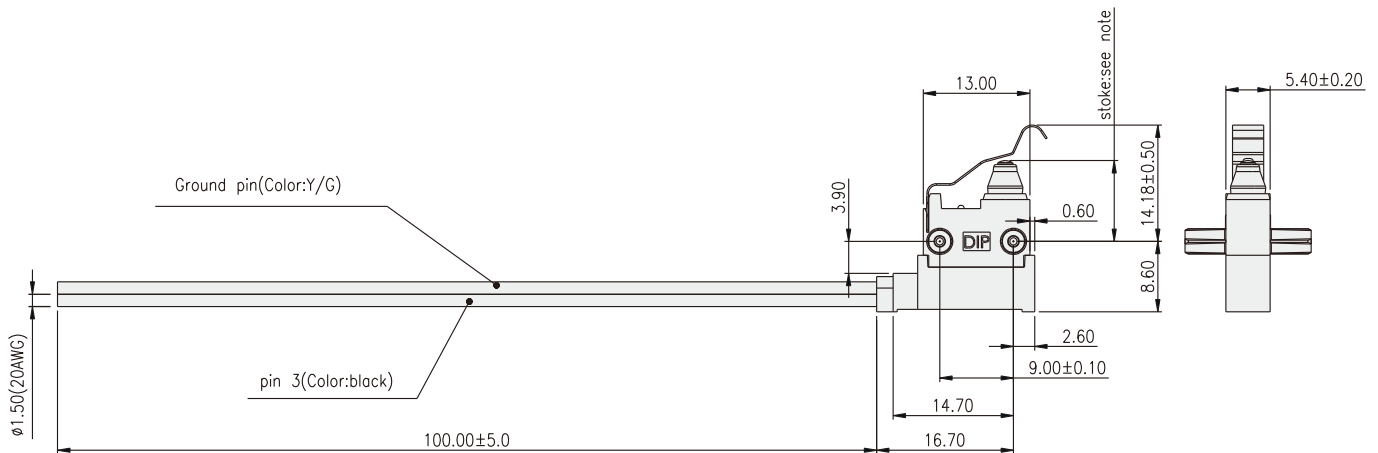
CIRCUIT



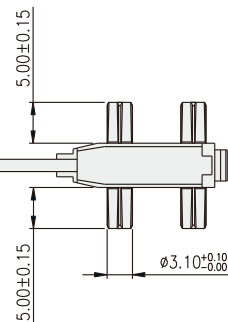
PACKAGE

To be confirmed

KTE



Note:
Stoke: free position 9.85mm (680Ω±1.5%)
8.3mm~9.15mm (3380Ω±1.5%)
6.85mm~8.0mm (<=500mΩ)



Данный компонент на территории Российской Федерации

Вы можете приобрести в компании MosChip.

Для оперативного оформления запроса Вам необходимо перейти по данной ссылке:

<http://moschip.ru/get-element>

Вы можете разместить у нас заказ для любого Вашего проекта, будь то серийное производство или разработка единичного прибора.

В нашем ассортименте представлены ведущие мировые производители активных и пассивных электронных компонентов.

Нашей специализацией является поставка электронной компонентной базы двойного назначения, продукции таких производителей как XILINX, Intel (ex.ALTERA), Vicor, Microchip, Texas Instruments, Analog Devices, Mini-Circuits, Amphenol, Glenair.

Сотрудничество с глобальными дистрибьюторами электронных компонентов, предоставляет возможность заказывать и получать с международных складов практически любой перечень компонентов в оптимальные для Вас сроки.

На всех этапах разработки и производства наши партнеры могут получить квалифицированную поддержку опытных инженеров.

Система менеджмента качества компании отвечает требованиям в соответствии с ГОСТ Р ИСО 9001, ГОСТ РВ 0015-002 и ЭС РД 009

Офис по работе с юридическими лицами:

105318, г.Москва, ул.Щербаковская д.3, офис 1107, 1118, ДЦ «Щербаковский»

Телефон: +7 495 668-12-70 (многоканальный)

Факс: +7 495 668-12-70 (доб.304)

E-mail: info@moschip.ru

Skype отдела продаж:

moschip.ru

moschip.ru_4

moschip.ru_6

moschip.ru_9