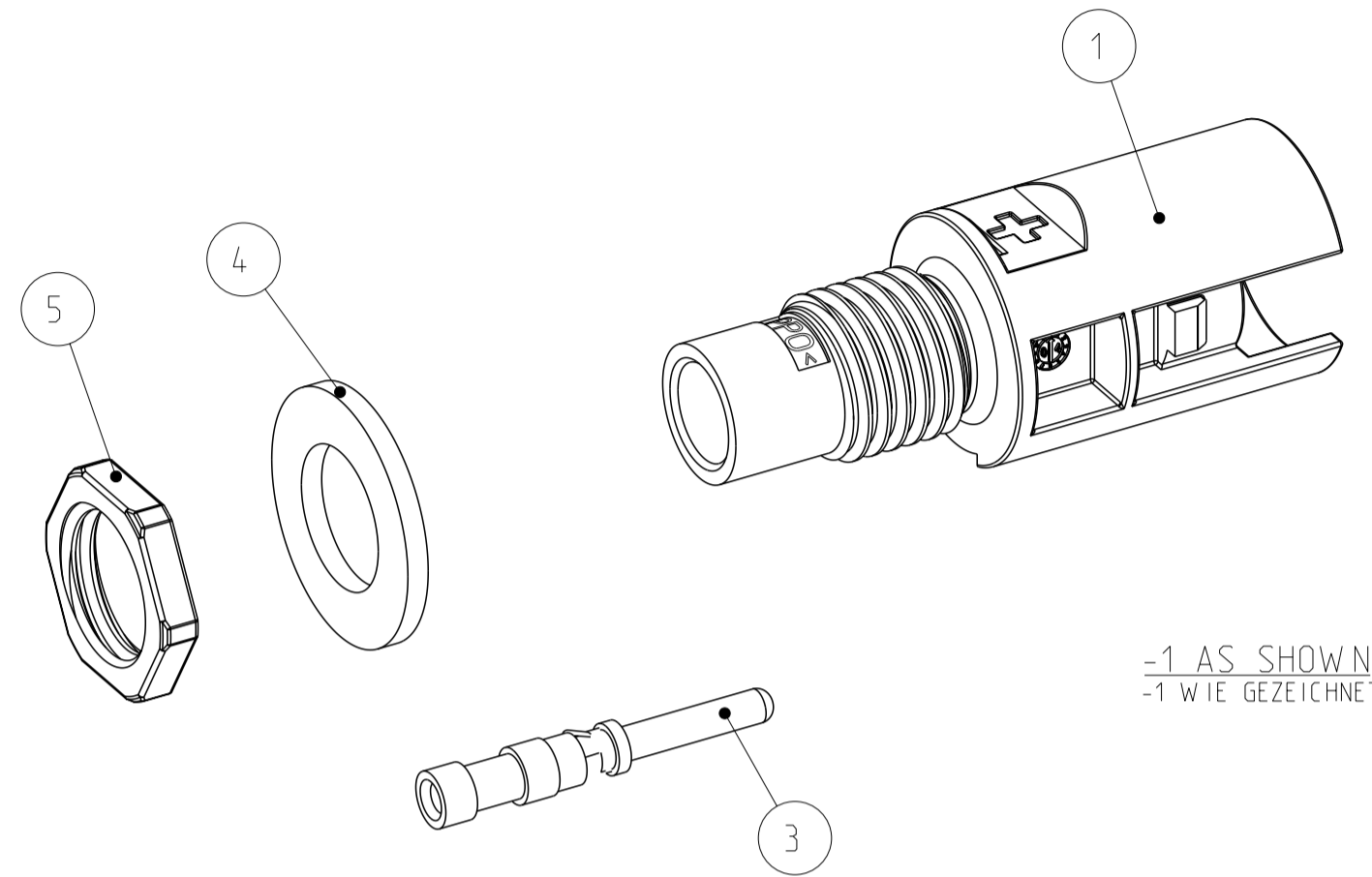
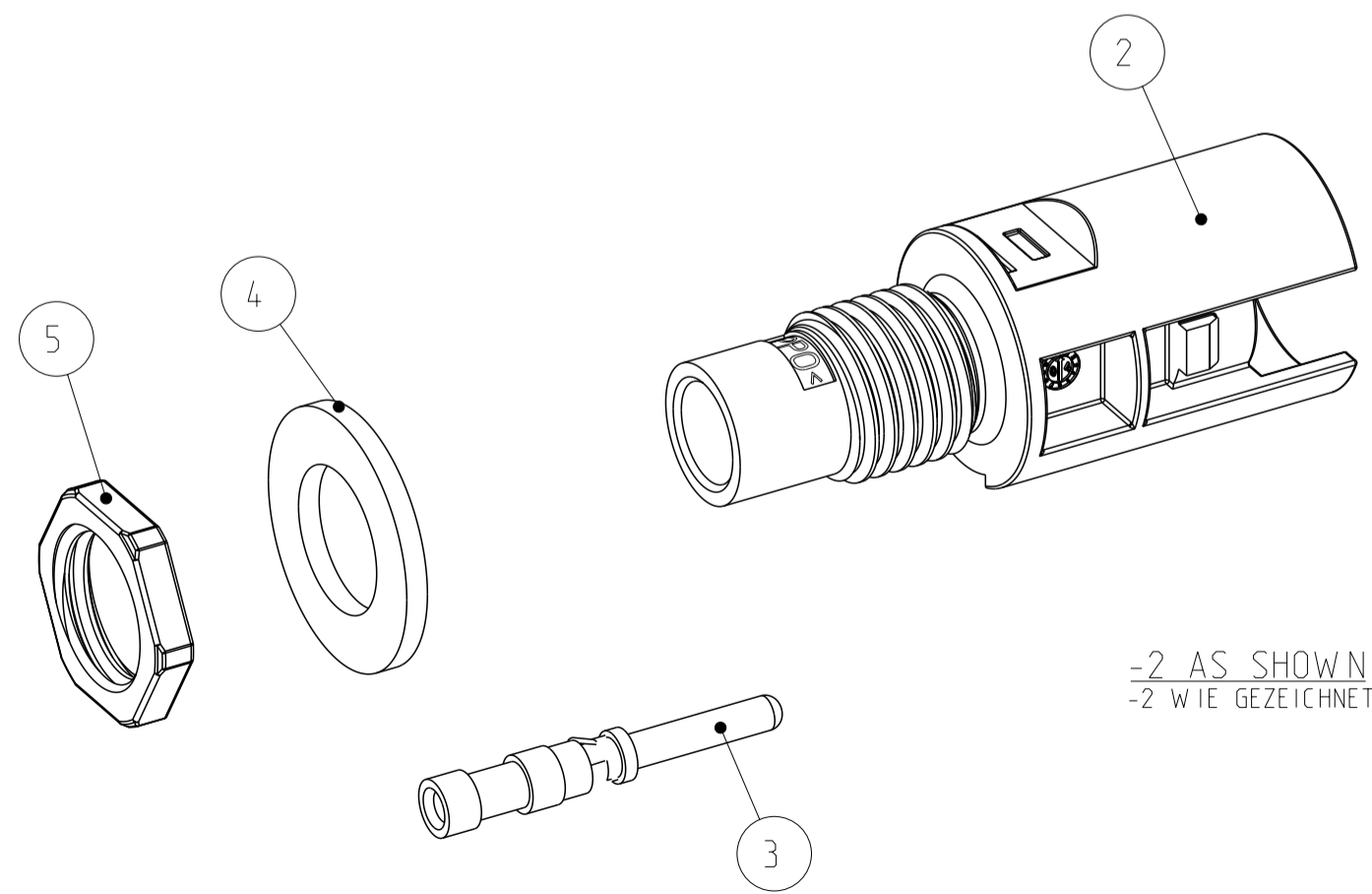


THIS DRAWING IS UNPUBLISHED
 VERTRÄULICHE UNVERÖFFENTLICHTE ZEICHNUNG
 RELEASED FOR PUBLICATION
 FREI FÜR VERÖFFENTLICHUNG
 20
 MATED WITH
 PASSEND ZU:
 BY TYCO ELECTRONICS CORPORATION. ALL RIGHTS RESERVED.
 ALLE INTERNATIONALEN RECHTE VORBEHALTEN.
 COPYRIGHT 2004

| LOC | DIST | REVISIONS ÄNDERUNGEN | | | | DATE | DWN | APVD |
|-------------------------|------|-------------------------|-----|-----------------------------|-----------|------|-----|------|
| A1 | - | P | LTR | DESCRIPTION BESCHREIBUNG | | | | |
| PROJEKT NR.: B155086 | | A1 | | NEW DRAWING CREATED | 02DEC2010 | TN | AW | |



- ① PACKAGING INSTRUCTION: 100 PIECES OF EACH PART PACKAGED IN MINIGRIP BAG (ITEM NO. 6)
 - ② PACKAGING INSTRUCTION: 100 PIECES OF EACH PART PACKAGED IN PLASTIC BAG (ITEM NO. 7)
 - ③ PACKAGING UNIT: ALL COMPONENTS OF EACH DASH-NUMBER PACKAGED ACCORDING TO ① OR ② PACKAGED IN CORRUGATED SHIPPING BOX
 - ④ MINIGRIP BAG (ITEM NO. 6) AND PLASTIC BAG (ITEM NO. 7) NOT SHOWN
 - ⑤ ITEM NO. 4 AND 5 ENCLOSE LOOSELY
 - ⑥ RECOMMENDED TIGHTENING TORQUE FOR NUT (ITEM NO. 5) WHEN ASSEMBLING AT HOUSING WALL 1.3^{+0.2} Nm
- ① VERPACKUNGSANWEISUNG: 100 STÜCK VON JEDEM TEIL IM MINIGRIP-BEUTEL (POS. 6) VERPACKT
 - ② VERPACKUNGSANWEISUNG: 100 STÜCK VON JEDEM TEIL IM KUNSTSTOFF-BEUTEL (POS. 7) VERPACKT
 - ③ VERPACKUNGSEINHEIT: ALLE KOMPONENTEN EINER STRICHVARIANTE VERPACKT GEMÄSS ① BZW. ② IM VERSANDKARTON VERPACKT
 - ④ MINIGRIP-BEUTEL (POS. 6) UND KUNSTSTOFF-BEUTEL (POS. 7) NICHT DARGESTELLT
 - ⑤ POS. 4 UND 5 LOSE BEIGELEGT
 - ⑥ EMPFOHLENES ANZUGSDREHMOMENT FÜR BEFESTIGUNGSMUTTER (POS. 5) BEI MONTAGE AN GEHÄUSEWAND 1.3^{+0.2} Nm



| | | | | | | ORDER-NO. BESTELL-NR. | | | | | | | | |
|-------|-------|-------|-------|-------|-------|--------------------------|---|-----------------------|----------------------------|------------------|-----------|--|--|--|
| ③ | ③ | ③ | ③ | ③ | ③ | 2120382-6 | 2120382-5 | 2120382-4 | 2120382-3 | 2120382-2 | 2120382-1 | | | |
| 1 | 1 | - | - | - | - | 9 | HVT PIN CONTACT ASSY HVT 6mm ² / AWG 10 HVT KONTAKTSTIFT ASSY HVT 6mm ² / AWG 10 | ① | Ag Ag | CuZn CuZn | | | | |
| - | - | 1 | 1 | - | - | 8 | HVT PIN CONTACT ASSY HVT 4mm ² / AWG 12 HVT KONTAKTSTIFT ASSY HVT 4mm ² / AWG 12 | ① | Ag Ag | CuZn CuZn | | | | |
| 1/100 | 1/100 | 1/100 | 1/100 | 1/100 | 1/100 | 7 | PLASTIC BAG KUNSTSTOFF-BEUTEL | ②④ | TRANSPARENT TRANSPARENT | - | | | | |
| 3/100 | 3/100 | 3/100 | 3/100 | 3/100 | 3/100 | 6 | MINIGRIP BAG MINIGRIP-BEUTEL | ①④ | TRANSPARENT TRANSPARENT | - | | | | |
| 1 | 1 | 1 | 1 | 1 | 1 | 5 | METAL NUT M12x1.5 METALL MUTTER M12x1.5 | ①⑤⑥ | BLANK BLANK | - | | | | |
| 1 | 1 | 1 | 1 | 1 | 1 | 4 | SEAL, FLAT GASKET FLACHDICHTUNG | ①⑤ | BLACK SCHWARZ | - | | | | |
| - | - | - | - | 1 | 1 | 3 | HVT PIN CONTACT, ASSY HVT 2.5mm ² / AWG 14 HVT KONTAKTSTIFT, ASSY HVT 2.5mm ² / AWG 14 | ① | Ag Ag | CuZn CuZn | | | | |
| 1 | - | 1 | - | 1 | - | 2 | PIN HOUSING MINUS CODING STIFTGEHÄUSE MINUSKODIERUNG | ②⑤ | BLACK SCHWARZ | PPE+PS PPE+PS | | | | |
| - | 1 | - | 1 | - | 1 | 1 | PIN HOUSING PLUS CODING STIFTGEHÄUSE PLUSKODIERUNG | ②⑤ | BLACK SCHWARZ | PPE+PS PPE+PS | | | | |
| | | | | | | ITEM-NO. POS. | DESCRIPTION BENENNUNG | SURFACE OBERFLÄCHE | | MATERIAL | | | | |
| | | | | | | | | COLOUR/FARBE | | | | | | |

THIS DRAWING IS A CONTROLLED DOCUMENT FOR TYCO ELECTRONICS CORPORATION
 IT IS SUBJECT TO CHANGE AND THE CONTROLLING ENGINEERING ORGANIZATION
 SHOULD BE CONTACTED FOR THE LATEST REVISION.
 DIESES ZEICHNUNGSDOKUMENT WIRD DURCH AMP INCORPORATED KONTROLLIERT.
 ÄNDERUNGEN, DIE DEM TECHNISCHEN FORTSCHRITT DIENEN, SIND VORBEHALTEN.
 DEN ÄRZTLICHEN LETZTGÜLTIGEN ÄNDERUNGSSTAND ERFAHREN SIE AUF ANFRAGE.

DIMENSIONS:
MASSEINHEITEN:
[mm]

TOLERANCES UNLESS
OTHERWISE SPECIFIED:
ALLGEMEINTOLERANZEN

0 PLC ±
1 PLC ±
2 PLC ±
3 PLC ±
4 PLC ±
ANGLES/WINKEL ±
FINISH/OBERFLÄCHE/FARBE -

DWN T. NAGEL 02DEC 2010
CHK H. SCHERER 02DEC 2010
APVD A. WOEBER 02DEC 2010

NAME INVERTED CONVERTER CONNECTOR
WECHSELRICHTERANSCHLUSS

SIZE A2 CAGE CODE 00779 DRAWING NO. ZEICHNUNGS-NR. C-2120382

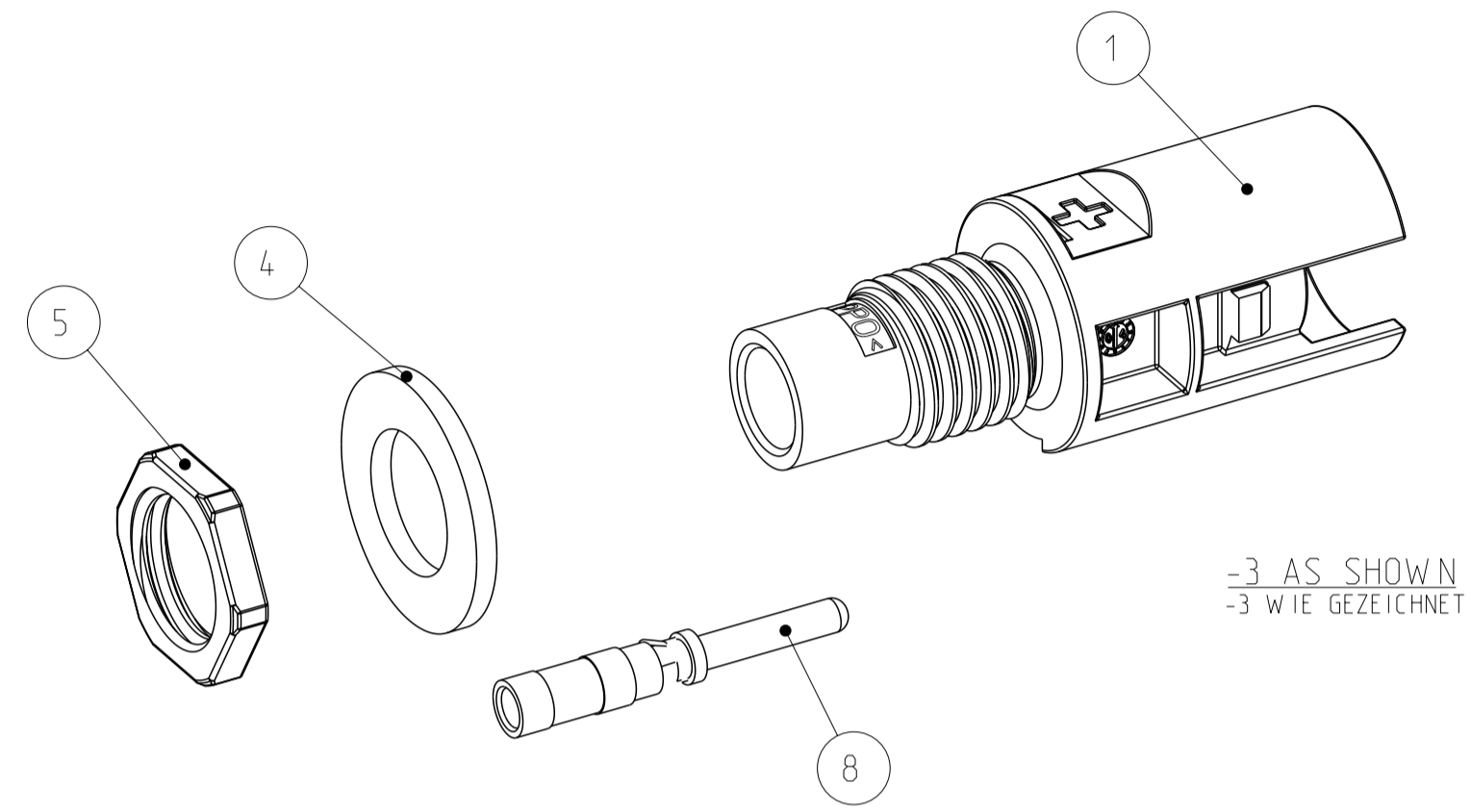
WEIGHT GEWICHT -

CUSTOMER DRAWING /KUNDENZEICHNUNG SCALE MASSSTAB 2:1 SHEET BLATT 1 OF VON 2 REV A1

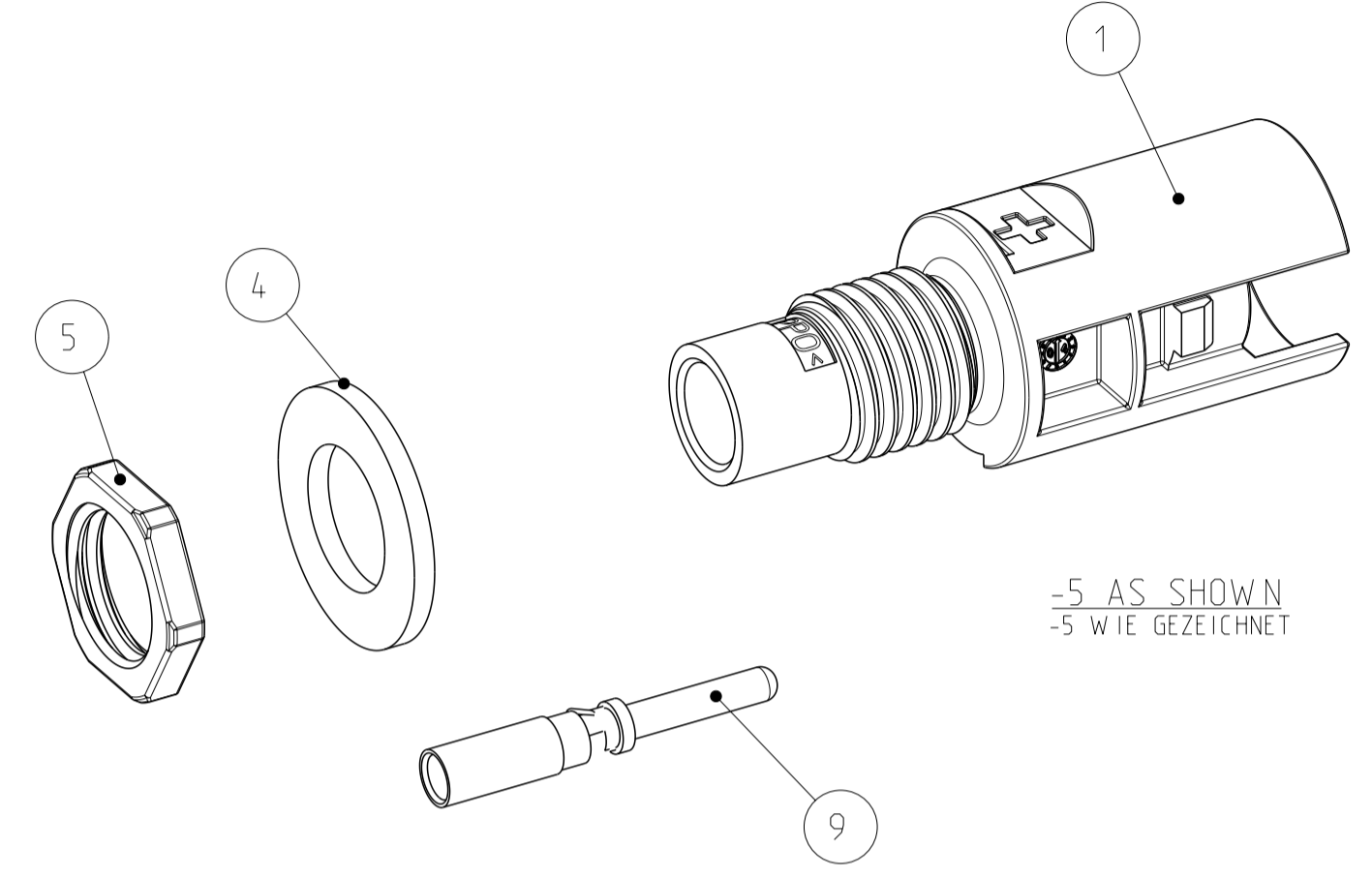
Tyco Electronics tyco Electronics AMP GmbH
D - 64625 Bensheim

THIS DRAWING IS UNPUBLISHED.
 VERTRAULICHE UNVERÖFFENTLICHTE ZEICHNUNG
 RELEASED FOR PUBLICATION
 FREI FUER VERÖFFENTLICHUNG
 01 JUN 2004
 MATED WITH
 PASSEND ZU:
 © COPYRIGHT 2004 BY TYCO ELECTRONICS CORPORATION. ALL RIGHTS RESERVED.
 ALLE INTERNATIONALEN RECHTE VORBEHALTEN.

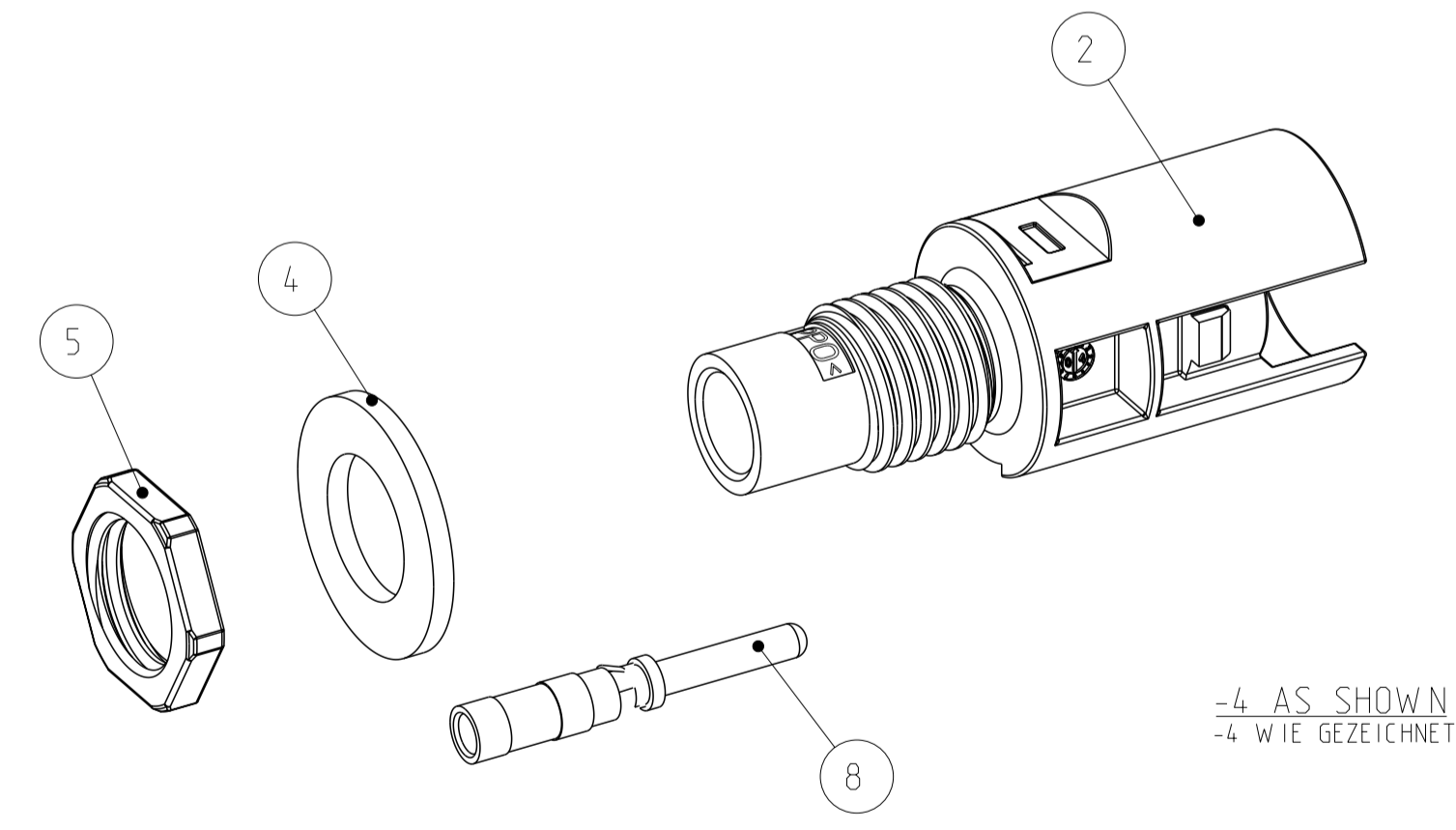
| LOC | DIST | REVISIONS | | | | | |
|----------------------|------|-----------|-----|-------------|------|-----|------|
| A1 | - | P | LTR | DESCRIPTION | DATE | DWN | APVD |
| PROJEKT NR.: B155086 | | - | - | SEE SHEET 1 | - | - | - |
| | | | | | | | |
| | | | | | | | |



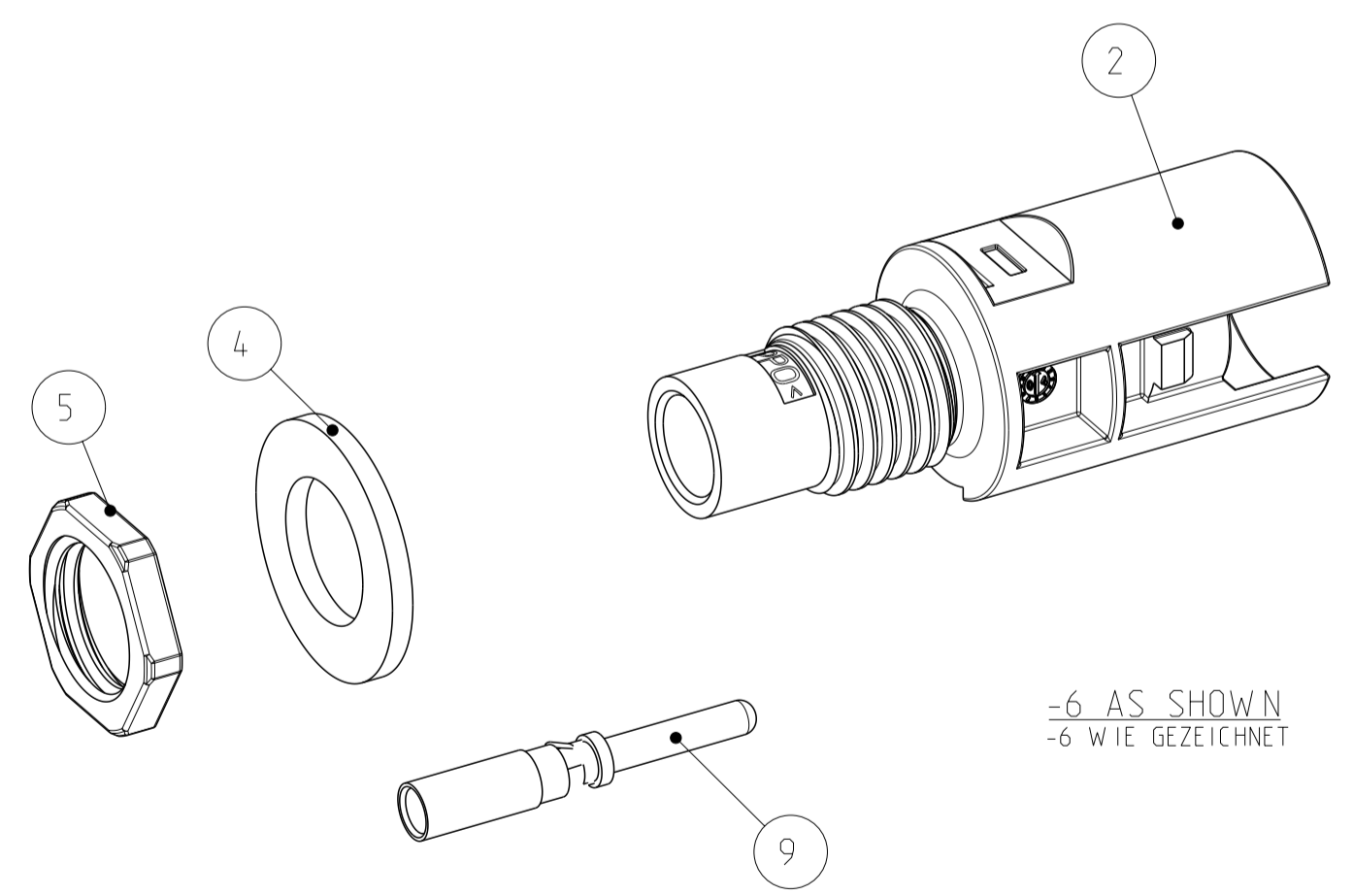
-3 AS SHOWN
 -3 WIE GEZEICHNET



-5 AS SHOWN
 -5 WIE GEZEICHNET



-4 AS SHOWN
 -4 WIE GEZEICHNET



-6 AS SHOWN
 -6 WIE GEZEICHNET

| | | | |
|---|--|---|---|
| THIS DRAWING IS A CONTROLLED DOCUMENT FOR TYCO ELECTRONICS CORPORATION IT IS SUBJECT TO CHANGE AND THE CONTROLLING ENGINEERING ORGANIZATION SHOULD BE CONTACTED FOR THE LATEST REVISION. DIESES ZEICHNUNGSDOKUMENT WIRD DURCH AMP INCORPORATED KONTROLLIERT. ANDERUNGEN, DIE DEN TECHNISCHEN FORTSCHRITT DÜRNEN, SIND VORBEHALTEN. DEN JEWELN LETZTGÜLTIGEN ANDERUNGSSTAND ERFAHREN SIE AUF ANFRAGE. | | DWN T. NAGEL 02DEC 2010 | tyco Electronics tyco Electronics AMP GmbH D - 64625 Bensheim |
| DIMENSIONS: MASSEINHEITEN: [mm] | | CHK H. SCHERER 02DEC 2010 | |
| TOLERANCES UNLESS OTHERWISE SPECIFIED: ALLGEMEINTOLERANZEN | | APVD A. WOEBER 02DEC 2010 | SIZE A2 |
| 0 PLC ± 1 PLC ± 2 PLC ± 3 PLC ± 4 PLC ± | | PRODUCT SPEC - | CAGE CODE 00779 |
| ANGLES/WINKEL ± FINISH/OBERFLÄCHE/FARBE - | | APPLICATION SPEC VERARBEITUNGSSPEZ. - | DRAWING NO. ZEICHNUNGS-NR. 2120382 |
| MATERIAL - | | WEIGHT GEWICHT - | RESTRICTED TO NUR FUER - |
| | | CUSTOMER DRAWING | SCALE MASSSTAB 2:1 |
| | | /KUNDENZEICHNUNG | SHEET BLATT 2 OF VON 2 |
| | | | REV A1 |

Данный компонент на территории Российской Федерации

Вы можете приобрести в компании MosChip.

Для оперативного оформления запроса Вам необходимо перейти по данной ссылке:

<http://moschip.ru/get-element>

Вы можете разместить у нас заказ для любого Вашего проекта, будь то серийное производство или разработка единичного прибора.

В нашем ассортименте представлены ведущие мировые производители активных и пассивных электронных компонентов.

Нашей специализацией является поставка электронной компонентной базы двойного назначения, продукции таких производителей как XILINX, Intel (ex.ALTERA), Vicor, Microchip, Texas Instruments, Analog Devices, Mini-Circuits, Amphenol, Glenair.

Сотрудничество с глобальными дистрибьюторами электронных компонентов, предоставляет возможность заказывать и получать с международных складов практически любой перечень компонентов в оптимальные для Вас сроки.

На всех этапах разработки и производства наши партнеры могут получить квалифицированную поддержку опытных инженеров.

Система менеджмента качества компании отвечает требованиям в соответствии с ГОСТ Р ИСО 9001, ГОСТ РВ 0015-002 и ЭС РД 009

Офис по работе с юридическими лицами:

105318, г.Москва, ул.Щербаковская д.3, офис 1107, 1118, ДЦ «Щербаковский»

Телефон: +7 495 668-12-70 (многоканальный)

Факс: +7 495 668-12-70 (доб.304)

E-mail: info@moschip.ru

Skype отдела продаж:

moschip.ru

moschip.ru_4

moschip.ru_6

moschip.ru_9