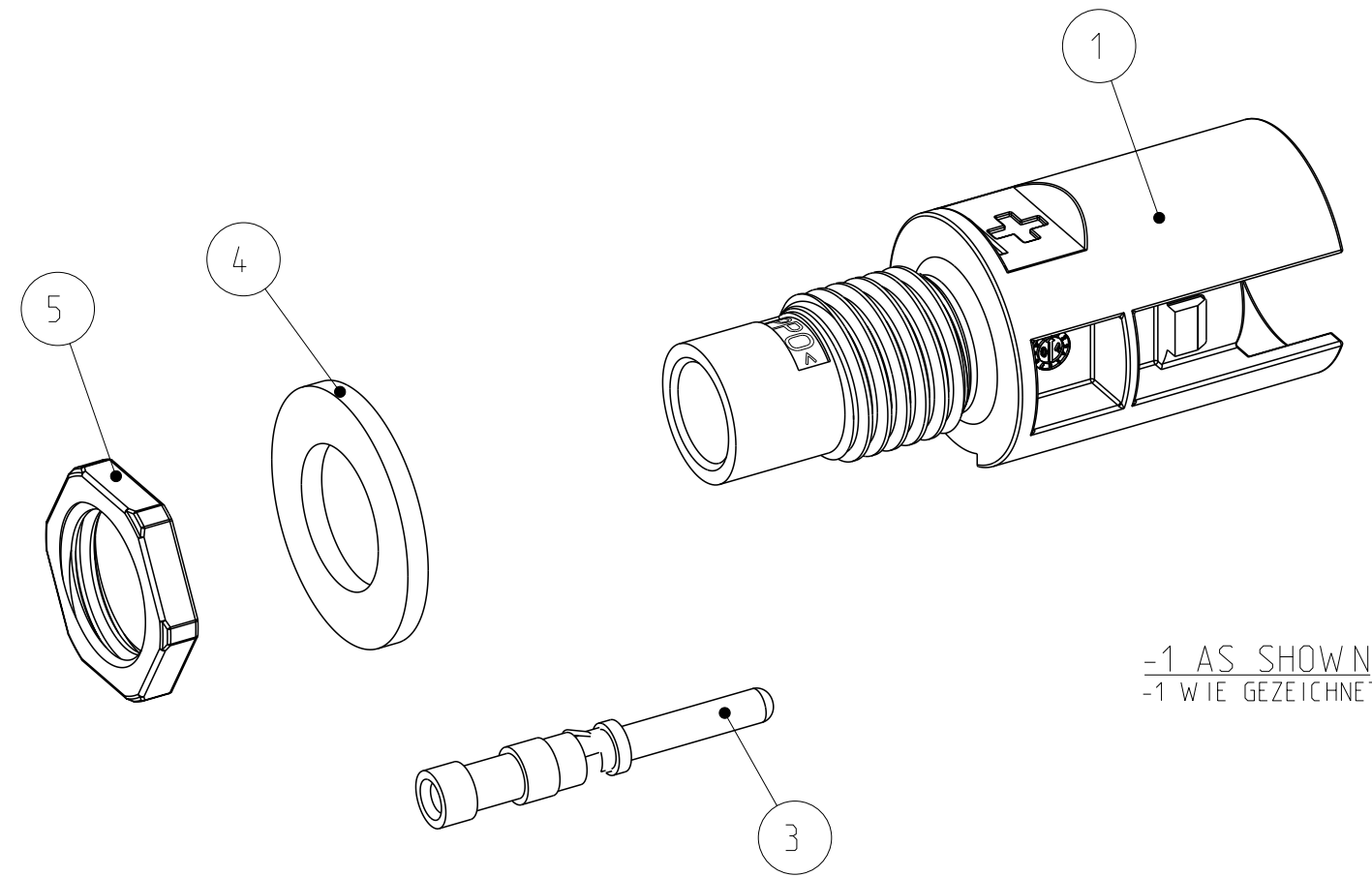


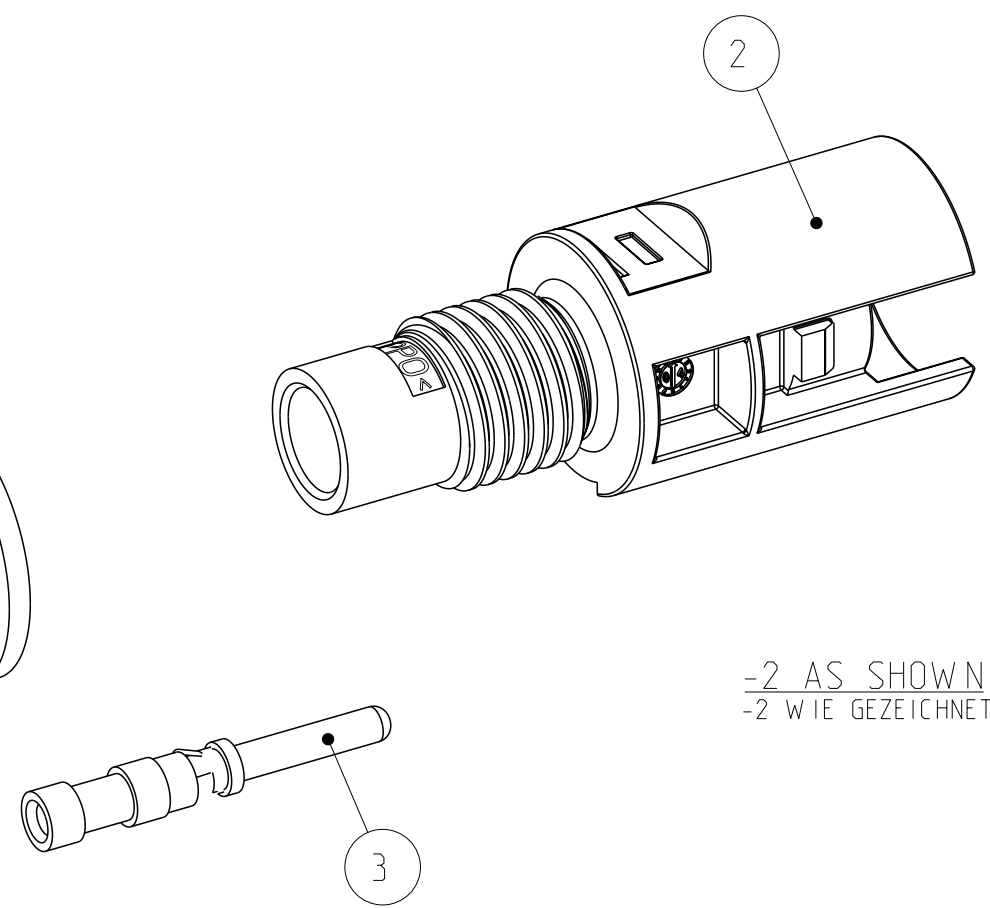
THIS DRAWING IS UNPUBLISHED
 VERTRÄULICHE UNVERÖFFENTLICHTE ZEICHNUNG
 RELEASED FOR PUBLICATION
 FREI FÜR VERÖFFENTLICHUNG
 20
 MATED WITH
 PASSEND ZU:
 BY TYCO ELECTRONICS CORPORATION. ALL RIGHTS RESERVED.
 ALLE INTERNATIONALEN RECHTE VORBEHALTEN.
 COPYRIGHT 2004

LOC	DIST	REVISIONS ÄNDERUNGEN				DATE	DWN	APVD
A1	-	P	LTR	DESCRIPTION BESCHREIBUNG				
PROJEKT NR.: B155086		A1		NEW DRAWING CREATED	02DEC2010	TN	AW	



-1 AS SHOWN
 -1 WIE GEZEICHNET

- ① PACKAGING INSTRUCTION: 100 PIECES OF EACH PART PACKAGED IN MINIGRIP BAG (ITEM NO. 6)
 - ② PACKAGING INSTRUCTION: 100 PIECES OF EACH PART PACKAGED IN PLASTIC BAG (ITEM NO. 7)
 - ③ PACKAGING UNIT: ALL COMPONENTS OF EACH DASH-NUMBER PACKAGED ACCORDING TO ① OR ② PACKAGED IN CORRUGATED SHIPPING BOX
 - ④ MINIGRIP BAG (ITEM NO. 6) AND PLASTIC BAG (ITEM NO. 7) NOT SHOWN
 - ⑤ ITEM NO. 4 AND 5 ENCLOSE LOOSELY
 - ⑥ RECOMMENDED TIGHTENING TORQUE FOR NUT (ITEM NO. 5) WHEN ASSEMBLING AT HOUSING WALL 1.3^{+0.2} Nm
-
- ① VERPACKUNGSANWEISUNG: 100 STÜCK VON JEDEM TEIL IM MINIGRIP-BEUTEL (POS. 6) VERPACKT
 - ② VERPACKUNGSANWEISUNG: 100 STÜCK VON JEDEM TEIL IM KUNSTSTOFF-BEUTEL (POS. 7) VERPACKT
 - ③ VERPACKUNGSEINHEIT: ALLE KOMPONENTEN EINER STRICHVARIANTE VERPACKT GEMÄSS ① BZW. ② IM VERSANDKARTON VERPACKT
 - ④ MINIGRIP-BEUTEL (POS. 6) UND KUNSTSTOFF-BEUTEL (POS. 7) NICHT DARGESTELLT
 - ⑤ POS. 4 UND 5 LOSE BEIGELEGT
 - ⑥ EMPFOHLENES ANZUGSDREHMOMENT FÜR BEFESTIGUNGSMUTTER (POS. 5) BEI MONTAGE AN GEHÄUSEWAND 1.3^{+0.2} Nm



-2 AS SHOWN
 -2 WIE GEZEICHNET

ORDER-NO. BESTELL-NR.										
③	③	③	③	③	③					
2120382-6	2120382-5	2120382-4	2120382-3	2120382-2	2120382-1					
1	1	-	-	-	-	9	HVT PIN CONTACT ASSY HVT 6mm ² / AWG 10 HVT KONTAKTSTIFT ASSY HVT 6mm ² / AWG 10	①	Ag Ag	CuZn CuZn
-	-	1	1	-	-	8	HVT PIN CONTACT ASSY HVT 4mm ² / AWG 12 HVT KONTAKTSTIFT ASSY HVT 4mm ² / AWG 12	①	Ag Ag	CuZn CuZn
1/100	1/100	1/100	1/100	1/100	1/100	7	PLASTIC BAG KUNSTSTOFF-BEUTEL	②④	TRANSPARENT TRANSPARENT	-
3/100	3/100	3/100	3/100	3/100	3/100	6	MINIGRIP BAG MINIGRIP-BEUTEL	①④	TRANSPARENT TRANSPARENT	-
1	1	1	1	1	1	5	METAL NUT M12x1.5 METALL MUTTER M12x1.5	①⑤⑥	BLANK BLANK	-
1	1	1	1	1	1	4	SEAL, FLAT GASKET FLACHDICHTUNG	①⑤	BLACK SCHWARZ	-
-	-	-	-	1	1	3	HVT PIN CONTACT, ASSY HVT 2.5mm ² / AWG 14 HVT KONTAKTSTIFT, ASSY HVT 2.5mm ² / AWG 14	①	Ag Ag	CuZn CuZn
1	-	1	-	1	-	2	PIN HOUSING MINUS CODING STIFTGEHÄUSE MINUSKODIERUNG	②⑤	BLACK SCHWARZ	PPE+PS PPE+PS
-	1	-	1	-	1	1	PIN HOUSING PLUS CODING STIFTGEHÄUSE PLUSKODIERUNG	②⑤	BLACK SCHWARZ	PPE+PS PPE+PS
						ITEM-NO. POS.	DESCRIPTION BENENNUNG		SURFACE OBERFLÄCHE	MATERIAL
									COLOUR/FARBE	

THIS DRAWING IS A CONTROLLED DOCUMENT FOR TYCO ELECTRONICS CORPORATION
 IT IS SUBJECT TO CHANGE AND THE CONTROLLING ENGINEERING ORGANIZATION
 SHOULD BE CONTACTED FOR THE LATEST REVISION.
 DIESES ZEICHNUNGSDOKUMENT WIRD DURCH AMP INCORPORATED KONTROLLIERT.
 ÄNDERUNGEN, DIE DEM TECHNISCHEN FORTSCHRITT DIENEN, SIND VORBEHALTEN.
 DEN ÄRZTLICHEN LETZTGÜLTIGEN ÄNDERUNGSSTAND ERFAHREN SIE AUF ANFRAGE.

DIMENSIONS:
MASSEINHEITEN:
[mm]

TOLERANCES UNLESS
OTHERWISE SPECIFIED:
ALLGEMEINTOLERANZEN

0 PLC ±
1 PLC ±
2 PLC ±
3 PLC ±
4 PLC ±
ANGLES/WINKEL ±
FINISH/OBERFLÄCHE/FARBE -

DWN T. NAGEL 02DEC 2010
CHK H. SCHERER 02DEC 2010
APVD A. WOEBER 02DEC 2010

NAME INVERTED CONVERTER CONNECTOR
WECHSELRICHTERANSCHLUSS

PRODUCT SPEC 108-18701
APPLICATION SPEC 114-18488

WEIGHT -
GEWICHT -

CUSTOMER DRAWING /KUNDENZEICHNUNG

SCALE MASSSTAB 2:1
SHEET BLATT 1 OF VON 2
REV A1

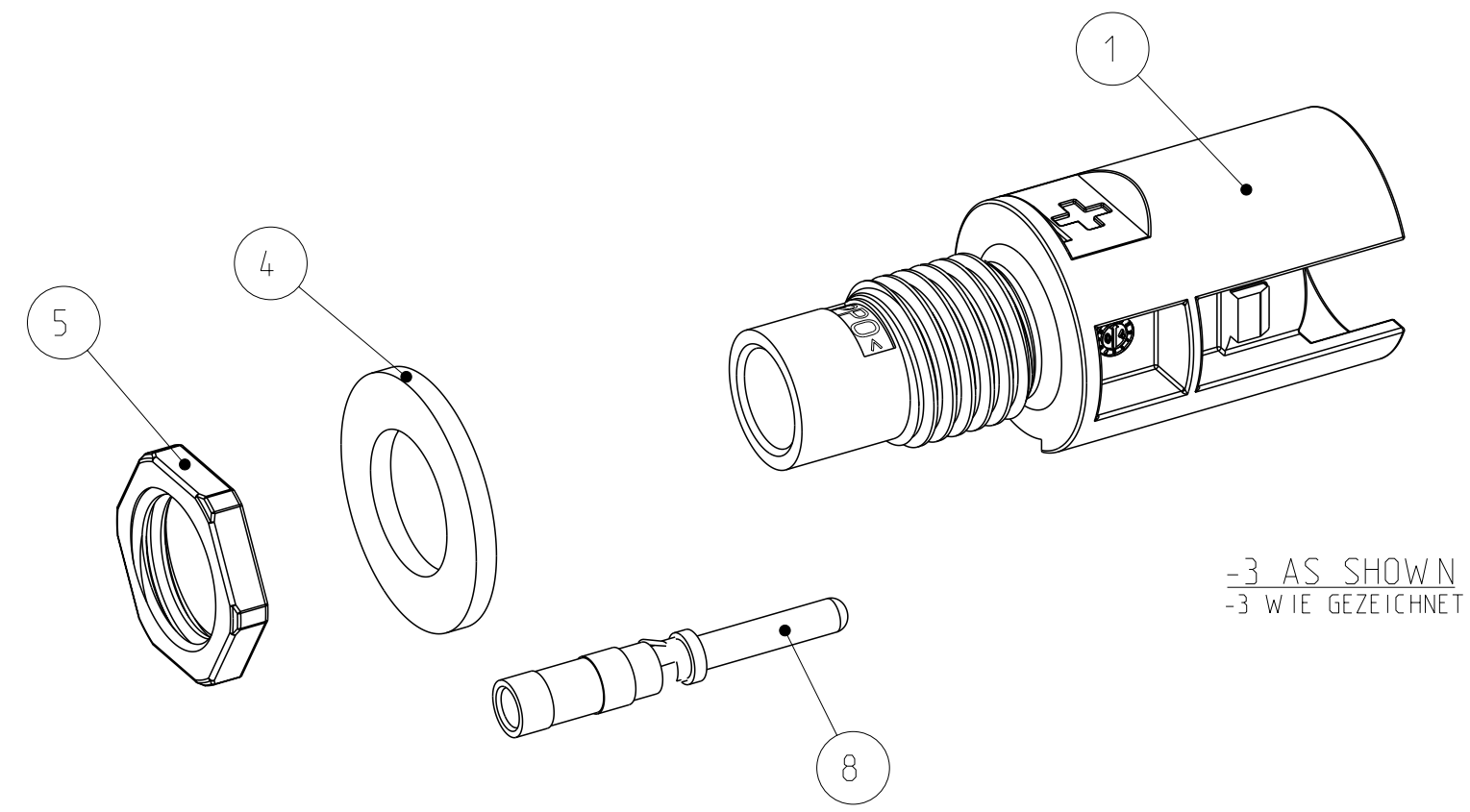
tyco Electronics AMP GmbH
D - 64625 Bensheim

SIZE A2
CAGE CODE 00779
DRAWING NO. ZEICHNUNGS-NR. C-2120382

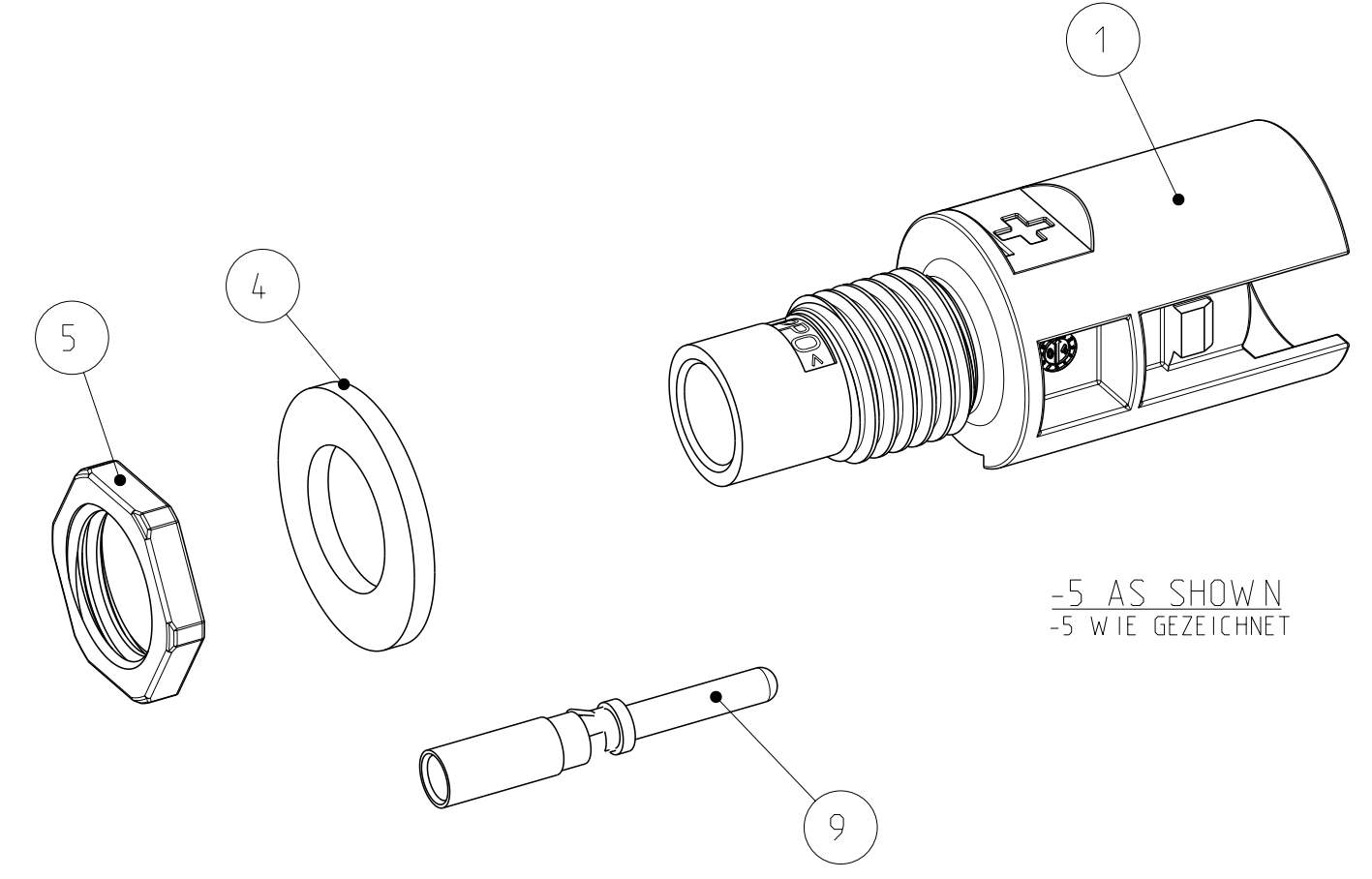
RESTRICTED TO NUR FÜR -

THIS DRAWING IS UNPUBLISHED.
 VERTRAULICHE UNVERÖFFENTLICHTE ZEICHNUNG
 RELEASED FOR PUBLICATION
 FREI FUER VERÖFFENTLICHUNG
 01 JUN 2004
 MATED WITH
 PASSEND ZU:
 © COPYRIGHT 2004 BY TYCO ELECTRONICS CORPORATION. ALL RIGHTS RESERVED.
 ALLE INTERNATIONALEN RECHTE VORBEHALTEN.

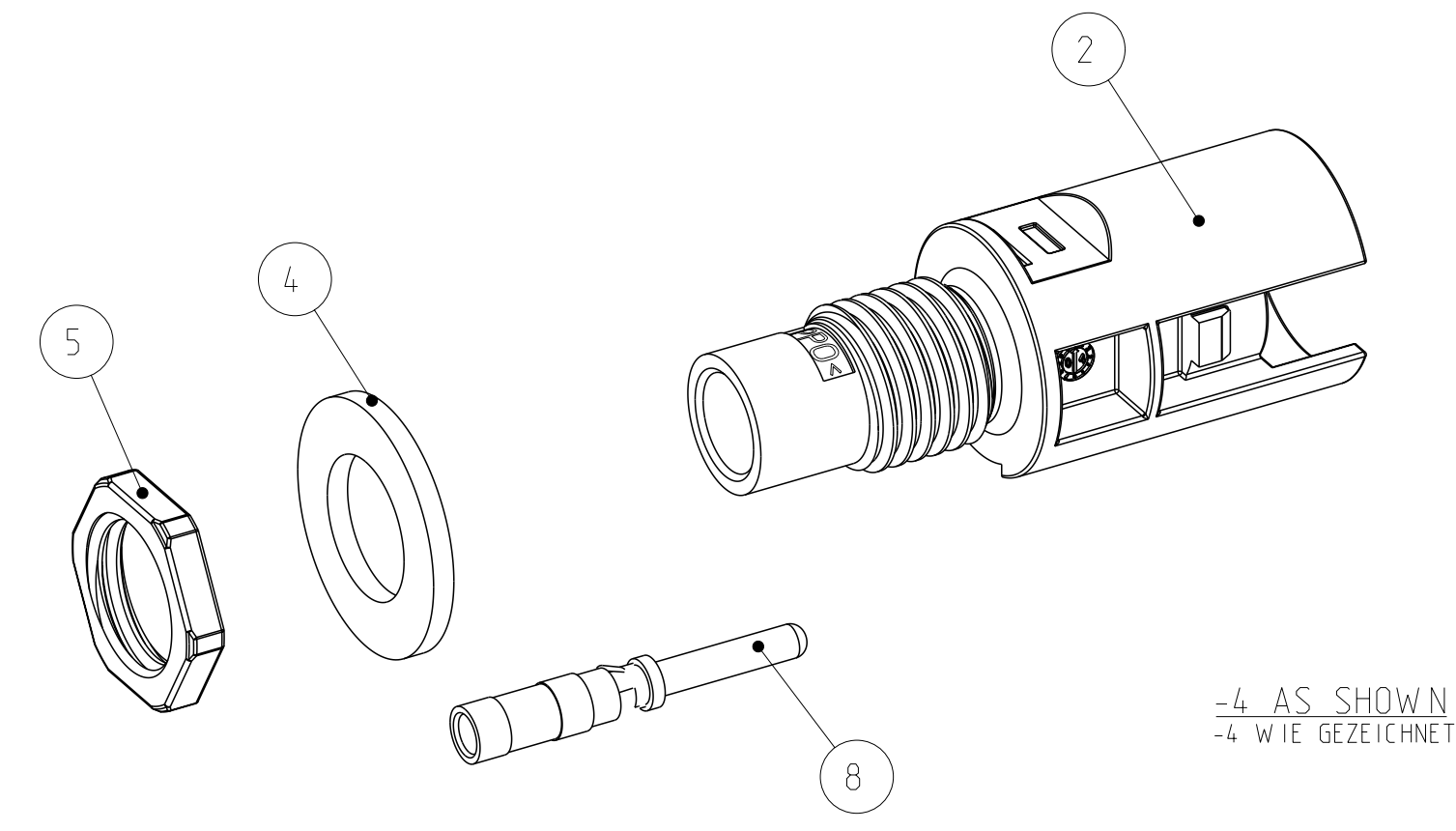
LOC	DIST	REVISIONS					
A1	-	P	LTR	DESCRIPTION	DATE	DWN	APVD
PROJEKT NR.: B155086		-	-	SEE SHEET 1	-	-	-



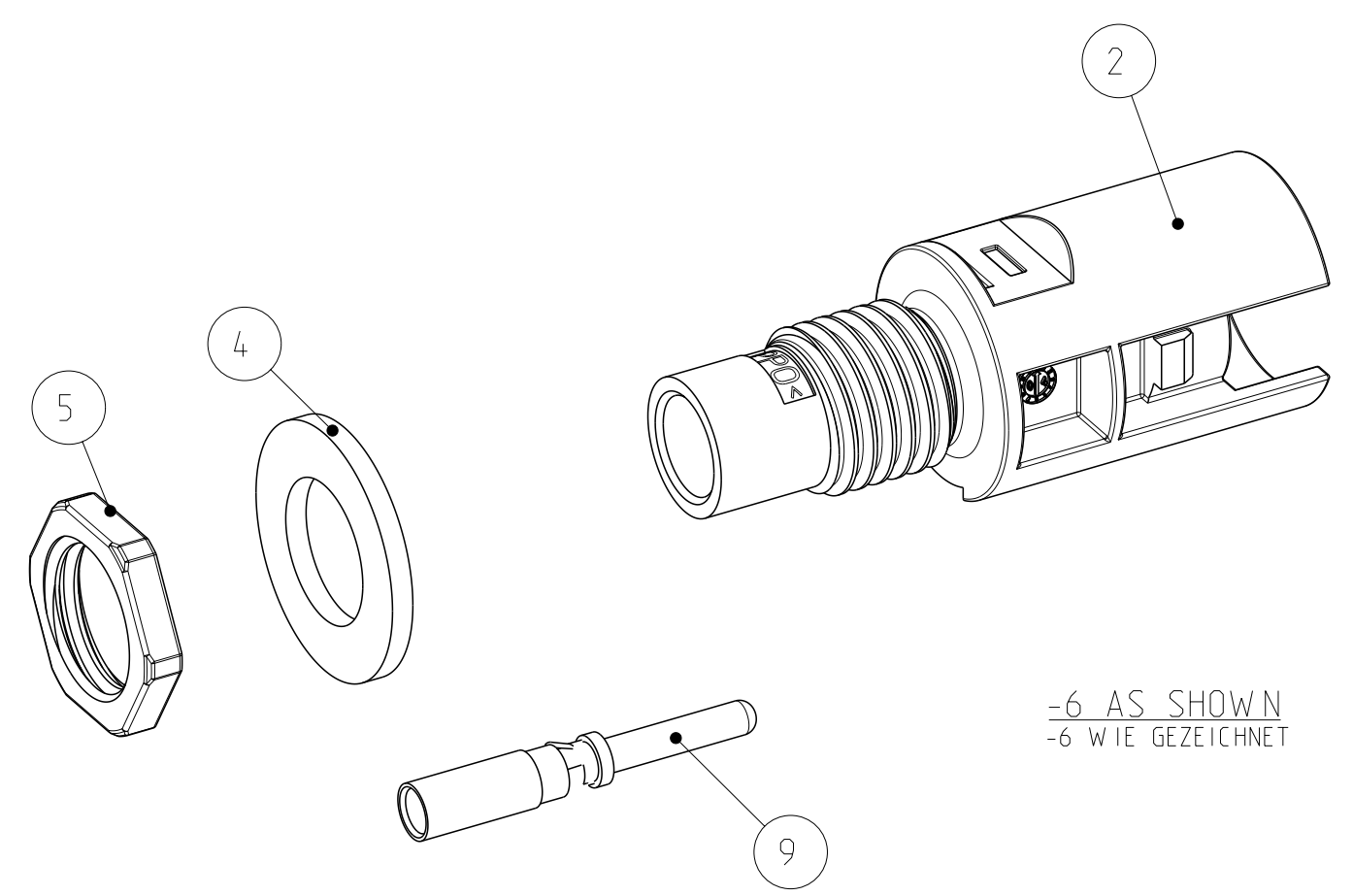
-3 AS SHOWN
 -3 WIE GEZEICHNET



-5 AS SHOWN
 -5 WIE GEZEICHNET



-4 AS SHOWN
 -4 WIE GEZEICHNET



-6 AS SHOWN
 -6 WIE GEZEICHNET

THIS DRAWING IS A CONTROLLED DOCUMENT FOR TYCO ELECTRONICS CORPORATION IT IS SUBJECT TO CHANGE AND THE CONTROLLING ENGINEERING ORGANIZATION SHOULD BE CONTACTED FOR THE LATEST REVISION. DIESES ZEICHNUNGSDOKUMENT WIRD DURCH AMP INCORPORATED KONTROLLIERT. ANDERUNGEN, DIE DEN TECHNISCHEN FORTSCHRITT DÜRNEN, SIND VORBEHALTEN. DEN JEWELN LETZTGÜLTIGEN ANDERUNGSSTAND ERFAHREN SIE AUF ANFRAGE.		DWN T. NAGEL 02DEC 2010	tyco Electronics AMP GmbH D - 64625 Bensheim
DIMENSIONS: MASSEINHEITEN: [mm]		CHK H. SCHERER 02DEC 2010	
TOLERANCES UNLESS OTHERWISE SPECIFIED: ALLGEMEINTOLERANZEN		APVD A. WOEBER 02DEC 2010	SIZE A2
0 PLC ± 1 PLC ± 2 PLC ± 3 PLC ± 4 PLC ±		PRODUCT SPEC -	CAGE CODE 00779
ANGLES/WINKEL ± FINISH/OBERFLÄCHE/FARBE -		APPLICATION SPEC VERARBEITUNGSSPEZ. -	DRAWING NO. ZEICHNUNGS-NR. 2120382
MATERIAL -		WEIGHT GEWICHT -	RESTRICTED TO NUR FUER -
		CUSTOMER DRAWING	SCALE MASSSTAB 2:1
		/KUNDENZEICHNUNG	SHEET BLATT 2 OF VON 2
			REV A1

Данный компонент на территории Российской Федерации

Вы можете приобрести в компании MosChip.

Для оперативного оформления запроса Вам необходимо перейти по данной ссылке:

<http://moschip.ru/get-element>

Вы можете разместить у нас заказ для любого Вашего проекта, будь то серийное производство или разработка единичного прибора.

В нашем ассортименте представлены ведущие мировые производители активных и пассивных электронных компонентов.

Нашей специализацией является поставка электронной компонентной базы двойного назначения, продукции таких производителей как XILINX, Intel (ex.ALTERA), Vicor, Microchip, Texas Instruments, Analog Devices, Mini-Circuits, Amphenol, Glenair.

Сотрудничество с глобальными дистрибьюторами электронных компонентов, предоставляет возможность заказывать и получать с международных складов практически любой перечень компонентов в оптимальные для Вас сроки.

На всех этапах разработки и производства наши партнеры могут получить квалифицированную поддержку опытных инженеров.

Система менеджмента качества компании отвечает требованиям в соответствии с ГОСТ Р ИСО 9001, ГОСТ РВ 0015-002 и ЭС РД 009

Офис по работе с юридическими лицами:

105318, г.Москва, ул.Щербаковская д.3, офис 1107, 1118, ДЦ «Щербаковский»

Телефон: +7 495 668-12-70 (многоканальный)

Факс: +7 495 668-12-70 (доб.304)

E-mail: info@moschip.ru

Skype отдела продаж:

moschip.ru

moschip.ru_4

moschip.ru_6

moschip.ru_9