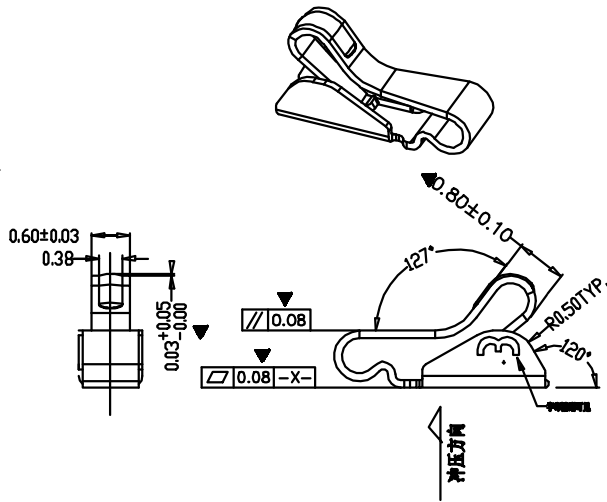
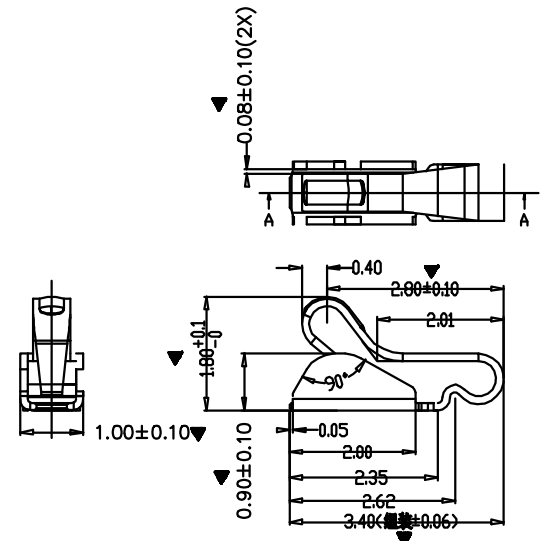
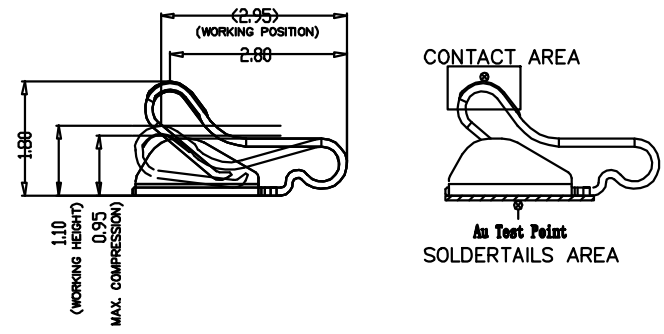
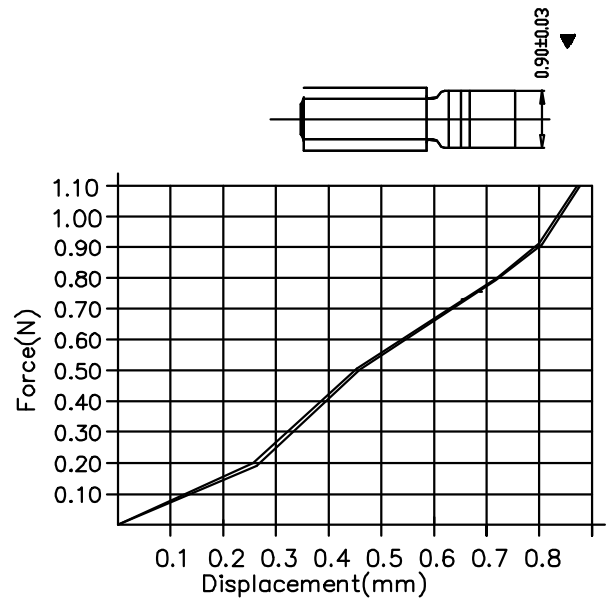


MD	Description	Please follow Pulse Limits for the hazardous substances (RoHS, halogens) in the document "Pulse Hazardous Substances (HS) Limits (RPE002-03)" and "Vendor Survey Questionnaire, Material Composition (LDM-SAF-L0040)".	Reliability Test Spec according to WIHS7.5.33 (Reliability Test Working Instruction) Default test standard is Test Standard A if no definition
P2	Change the Logo		



- 备注:
- 1.材料: NICT22-2H 0.12*15.00mm(TW);
 - 2.接触面积: 50MΩ MAX;
 - 3.侧面未标注的锐角/尖角按照R0.2mm倒角;
 - 4.端子毛刺不超过0.03mm;
 - 5.标注▽为重点检验尺寸, ⊙为CPK尺寸, 首次批量交货需做minCPK, CPK值≥1.33, 每次交货需附尺寸检验报告;
 - 6.机械性能: 端子触点以20mm每分钟速度下压0.40mm, 正向力0.60N MIN.; 下压0.60mm, 正向力1.10~2.00N; 端子下压0.65mm, 耐久1000次, 力量衰减不超过10% (量产品不超过20%) .
 - 7.端子电镀层: 接触区域镀金10u" MIN.
焊接区域镀金3u" MIN.
底材整体镀Ni 50u" MIN.
 - 8.环境要求: 盐雾测试要求: 接触区域满足94H; 其它区域2H (无氧化、生锈、20X的显微缺陷) 电镀面积覆盖率要达到95%以上, 将产品焊接在PCB板上, 用拉力计测试及从底部平滑将其扯掉, 其拉力需>3.0Kgf/pln; 冲制P后, 产品无变色、起翘、层皮等不良现象
 - 9.包装: T&R包装
 - 10.其它: 产品符合HSF标准
 - 11.冲制-电镀-烘烤-包装-(SMT).
 - 12.冲压编号: MJ-287, 薄片印 "9" 字以示区分.



Confidential
This is a proprietary information of Pulse Suzhou.
No reproduction/copying is allowed without permission.

Functional Characteristics Key (Cpk requirement : Cpk) >
 ◆ Process Capability Studies required (total pcs)
 ◆ Ongoing Statistical Process Control Required (total pcs)
 ◆ Critical dimension need to be measured, no CPK requirement (total pcs)

- .X± 0.15
- .XX± 0.10
- .XXX± 0.05
- X.* ± 5°

PULSE (SUZHOU) WIRELESS PRODUCTS CO.,LTD.
 99 HUOJU RD. SUZHOU NEW DISTRICT 215009 P.R.CHINA
 PRODUCT(S) SW0178N
 ITEM TX16056-001(CLIP)

THIRD ANGLE PROJECTION	SHEET NUMBER 1 / 1			
SCALE 4,000	GENERAL TOLERANCE			
	CUSTOMER NUMBER			
	DESIGN JACKIE JUN-28-18	CHECKED MARK Nov-22-17	APPROVED JAMES Nov-22-17	
DOCUMENT NUMBER SW0178N	PART VERSION P01	DOCUMENT VERSION P2	P2 March-07-19 CHRIS	
	MOD	DATE	NAME	

Данный компонент на территории Российской Федерации

Вы можете приобрести в компании MosChip.

Для оперативного оформления запроса Вам необходимо перейти по данной ссылке:

<http://moschip.ru/get-element>

Вы можете разместить у нас заказ для любого Вашего проекта, будь то серийное производство или разработка единичного прибора.

В нашем ассортименте представлены ведущие мировые производители активных и пассивных электронных компонентов.

Нашей специализацией является поставка электронной компонентной базы двойного назначения, продукции таких производителей как XILINX, Intel (ex.ALTERA), Vicor, Microchip, Texas Instruments, Analog Devices, Mini-Circuits, Amphenol, Glenair.

Сотрудничество с глобальными дистрибьюторами электронных компонентов, предоставляет возможность заказывать и получать с международных складов практически любой перечень компонентов в оптимальные для Вас сроки.

На всех этапах разработки и производства наши партнеры могут получить квалифицированную поддержку опытных инженеров.

Система менеджмента качества компании отвечает требованиям в соответствии с ГОСТ Р ИСО 9001, ГОСТ РВ 0015-002 и ЭС РД 009

Офис по работе с юридическими лицами:

105318, г.Москва, ул.Щербаковская д.3, офис 1107, 1118, ДЦ «Щербаковский»

Телефон: +7 495 668-12-70 (многоканальный)

Факс: +7 495 668-12-70 (доб.304)

E-mail: info@moschip.ru

Skype отдела продаж:

moschip.ru

moschip.ru_4

moschip.ru_6

moschip.ru_9