

2015

RELEASED FOR PUBLICATION

THIS DRAWING IS UNPUBLISHED.

ALL RIGHTS RESERVED.

BY TE CONNECTIVITY

© COPYRIGHT 2015


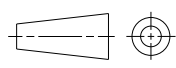
REVISIONS

P	LTR	DESCRIPTION	DATE	DWN	APVD
	E	FIRST ISSUE	06OCT2015	DC	RP

LOOSE PIECE VERSION OF 150545

THE BARRELS ARE NOT PREFORMED.
THE CUT OFF TABS COMPLY TO APPLICATION SPEC. 114-3118.

STRIP P/N	LOOSE PIECE P/N
150545-2	150346-2

DIMENSIONS: mm	DWN D.CHIARELLI 06OCT2015	MATERIAL -	FINISH -
	CHK D.CHIARELLI 06OCT2015	 TE Connectivity	
TOLERANCES UNLESS OTHERWISE SPECIFIED:	APVD R.PAI 06OCT2015		
0 PLC ± 1 PLC ± 2 PLC ± 3 PLC ± 4 PLC ± ANGLES ±	PRODUCT SPEC -	SIZE A 4	CAGE CODE -
	APPLICATION SPEC 114-3118	DRAWING NO C=150346	RESTRICTED TO -
	WEIGHT -	CUSTOMER DRAWING	
		SCALE DRAWING	SHEET 1 OF 1
			REV E

Данный компонент на территории Российской Федерации

Вы можете приобрести в компании MosChip.

Для оперативного оформления запроса Вам необходимо перейти по данной ссылке:

<http://moschip.ru/get-element>

Вы можете разместить у нас заказ для любого Вашего проекта, будь то серийное производство или разработка единичного прибора.

В нашем ассортименте представлены ведущие мировые производители активных и пассивных электронных компонентов.

Нашей специализацией является поставка электронной компонентной базы двойного назначения, продукции таких производителей как XILINX, Intel (ex.ALTERA), Vicor, Microchip, Texas Instruments, Analog Devices, Mini-Circuits, Amphenol, Glenair.

Сотрудничество с глобальными дистрибьюторами электронных компонентов, предоставляет возможность заказывать и получать с международных складов практически любой перечень компонентов в оптимальные для Вас сроки.

На всех этапах разработки и производства наши партнеры могут получить квалифицированную поддержку опытных инженеров.

Система менеджмента качества компании отвечает требованиям в соответствии с ГОСТ Р ИСО 9001, ГОСТ РВ 0015-002 и ЭС РД 009

Офис по работе с юридическими лицами:

105318, г.Москва, ул.Щербаковская д.3, офис 1107, 1118, ДЦ «Щербаковский»

Телефон: +7 495 668-12-70 (многоканальный)

Факс: +7 495 668-12-70 (доб.304)

E-mail: info@moschip.ru

Skype отдела продаж:

moschip.ru

moschip.ru_4

moschip.ru_6

moschip.ru_9