

Instant-DevKit Arria 10 SoC SoM IDK

Target markets:

Automotive

Video Broadcast

Machine and Intelligent Vision

Industrial

Military

Test & Measurement

Medical

Achilles Instant-Development Kit provides to developers the best Out-Of-The box experience, combining the Best-In Class compact hardware platform and the most efficient intuitive software environment.

DevKitInvasion



ATTILA

Arria 10 FPGA FMC IDK



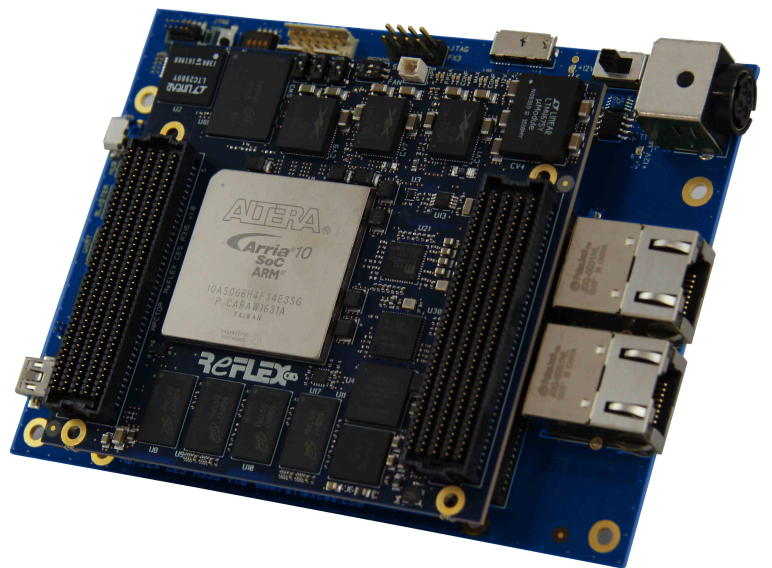
ALARIC

Arria 10 SoC FMC IDK



ACHILLES

Arria 10 SoC SoM IDK



Contact us :

ReFLEX CES Europe
Phone : +33(0) 169 870 255
email : sales@reflexces.com

www.reflexces.com

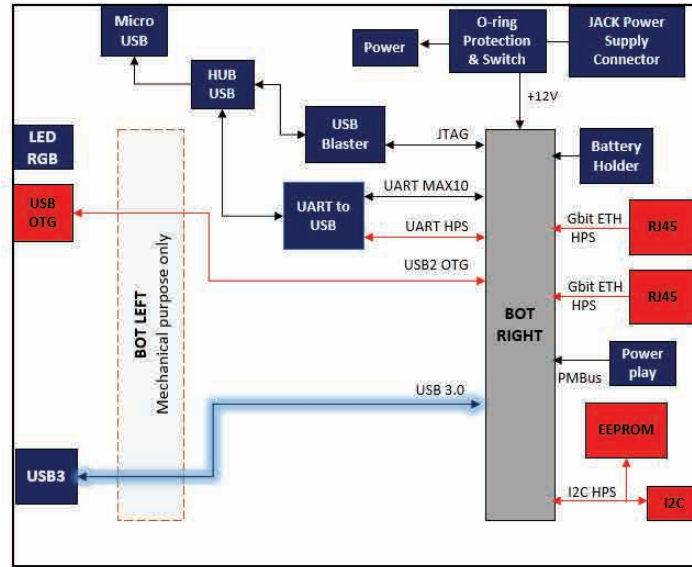


© ReFLEX CES 2016-All Rights Reserved - Oct./Rev2.4

ReFLEX CES North America / AsiaPac / Japan
Phone : +1 (408) 887 5981
email : salesusa@reflexces.com



Starter board



Configuration & Monitoring

- Onboard USB Blaster JTAG configuration circuitry to enable FPGA configuration over USB connector.
- One μ USB connector allows interfacing UART bus and communicate with the MAX 10 and the HPS FPGA.
- One connector for connecting a Linear Powerplay DC1613A USB cable
- PMBus interface : Digital Power System management is ready, configure and interrogate the PSM Devices with LTpowerPlay

Communication Interfaces

- 2x Ethernet 10/100/1000 Base-T (HPS)
- 1x I²C (HPS)
- 1x USB3.0 Micro B (FPGA)
- 1x USB OTG Mini AB (HPS)

Board size = 100mm (3.94 inches) x 140 mm (5.51 inches) / Fan on top for SoM A10
Power = Evaluation mode on desk with AC power supply

Standards and compliance

- RoHS/REACH compliant
- ISO9001 Facility
- UL certified
- Operating Range : 0°C to 70°C

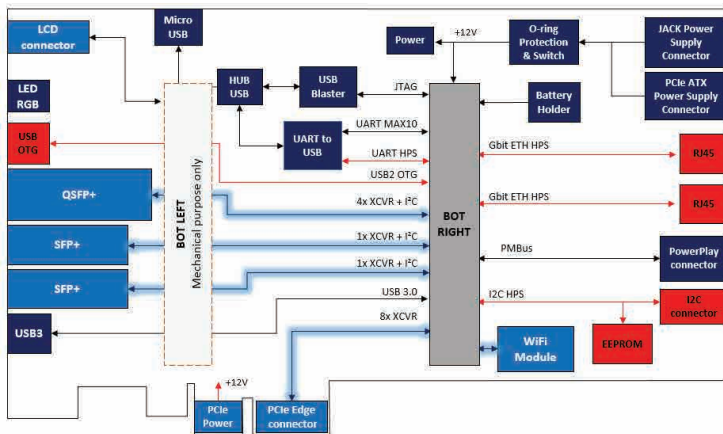
Kit Ordering information

Version	Part number	Kit content
<ul style="list-style-type: none"> Development Kit (Starter board + Module) 	RXCA10S066PF34-IDK0SA	<ul style="list-style-type: none"> Power cable (US, UK, EU, JP), cables (USB, Ethernet) Starter board A10 SoC SoM Arria 10 SoC SoM "Ultra" version Starter Guide, Reference Manual ReFLEX CES innovative software interface (GUI) Test Designs (Quartus II Projects), Mechanical drawings Schematics (pdf), assembly files (pdf), Base board guidelines

Optional feature

In addition to the Instant-DevKit, you can order the PCIe Carrier Board

PCIe Carrier Board



Board size

- Standard height (111.15 mm / 4.376 inches) x Half length (167.65 mm / 6.600 inches) / Fan on top for SoMA10

PCIe Carrier Board Ordering information

Part number = RXCA10S0000F34-FHPOSA

Contact us :

Configuration & Monitoring

- Onboard USB Blaster JTAG configuration circuitry to enable FPGA configuration over USB connector.
- One μ USB connector allows interfacing UART bus and communicate with the MAX 10 and the HPS FPGA.
- One connector for connecting a Linear Powerplay DC1613A USB cable
- PMBus interface : Digital Power System management is ready, configure and interrogate the PSM Devices with LTpowerPlay

Communication Interfaces

- PCI Express x8 Gen 1/ 2/ 3 on PCI Express edge connector
- 1x QSFP+ quad optical cage (4 XCVR:10.3125 Gb/s per link)
- 2x SFP+ single optical cage (2 XCVR : 10.3125 Gb/s per link)
- 2x Ethernet 10/100/1000 Base-T (HPS)
- 1x USB3.0 Micro B (FPGA)
- 1x USB OTG Mini AB (HPS)
- Atmel Wifi 802.11 b/g/n IoT (Internet of Things) module which is specifically optimized for low power IoT applications. Module provides SPI and SDIO to interface to host controller.
- One 1x10pts connector for connecting an LCD

Power

- Evaluation mode on desk with AC power supply or can be inserted into a PCIe slot and used as a PCIe card

Standards and compliance

- RoHS/REACH compliant
- ISO9001 Facility
- UL certified
- Operating Range : 0°C to 70°C



Данный компонент на территории Российской Федерации

Вы можете приобрести в компании MosChip.

Для оперативного оформления запроса Вам необходимо перейти по данной ссылке:

<http://moschip.ru/get-element>

Вы можете разместить у нас заказ для любого Вашего проекта, будь то серийное производство или разработка единичного прибора.

В нашем ассортименте представлены ведущие мировые производители активных и пассивных электронных компонентов.

Нашей специализацией является поставка электронной компонентной базы двойного назначения, продукции таких производителей как XILINX, Intel (ex.ALTERA), Vicor, Microchip, Texas Instruments, Analog Devices, Mini-Circuits, Amphenol, Glenair.

Сотрудничество с глобальными дистрибьюторами электронных компонентов, предоставляет возможность заказывать и получать с международных складов практически любой перечень компонентов в оптимальные для Вас сроки.

На всех этапах разработки и производства наши партнеры могут получить квалифицированную поддержку опытных инженеров.

Система менеджмента качества компании отвечает требованиям в соответствии с ГОСТ Р ИСО 9001, ГОСТ РВ 0015-002 и ЭС РД 009

Офис по работе с юридическими лицами:

105318, г.Москва, ул.Щербаковская д.3, офис 1107, 1118, ДЦ «Щербаковский»

Телефон: +7 495 668-12-70 (многоканальный)

Факс: +7 495 668-12-70 (доб.304)

E-mail: info@moschip.ru

Skype отдела продаж:

moschip.ru

moschip.ru_4

moschip.ru_6

moschip.ru_9