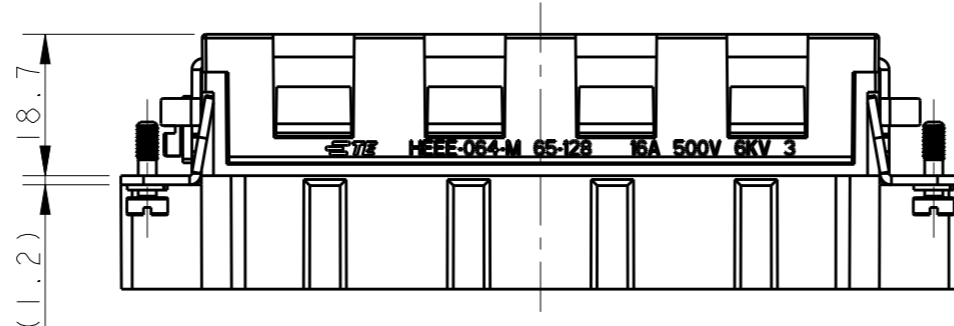
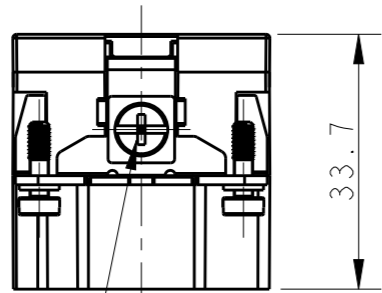
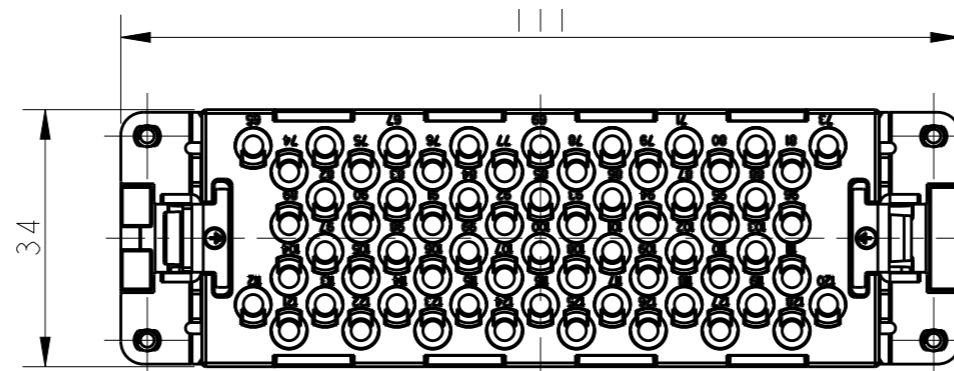
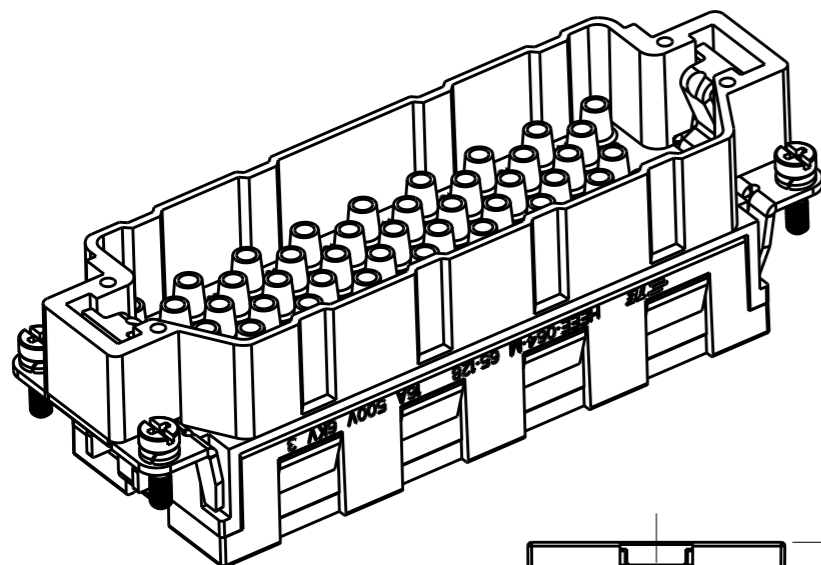


THIS DRAWING IS UNPUBLISHED. RELEASED FOR PUBLICATION 20  
 © COPYRIGHT 20 BY - ALL RIGHTS RESERVED.

REVISIONS

P	LTR	DESCRIPTION	DATE	DWN	APVD
	A	INITIAL RELEASE	30AUG2017	YC	CW

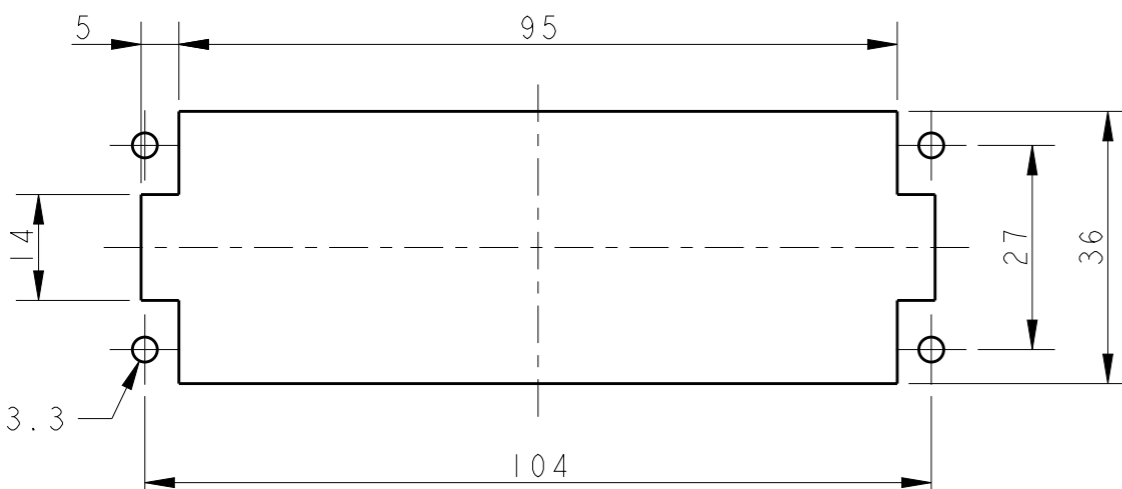
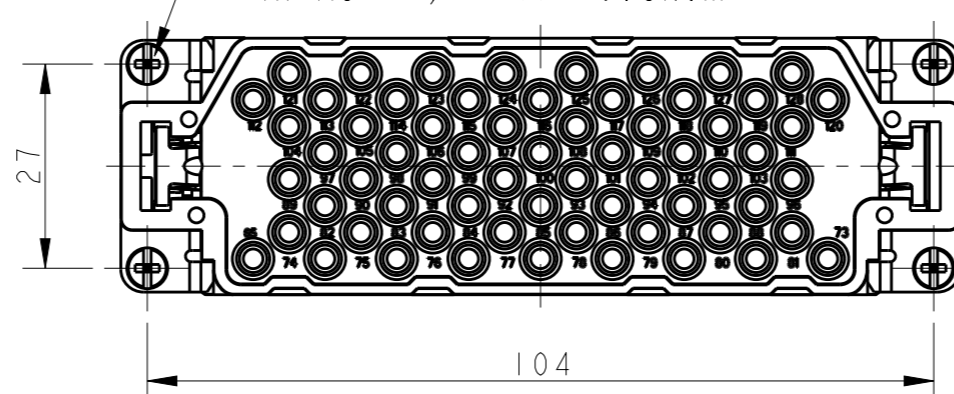


NOTES:  
 1. TECHNICAL CHARACTERISTICS:  
 INSULATION MATERIAL: PC  
 RATED VOLTAGE: 500V  
 RATED CURRENT: 16A  
 INSULATION RESISTANCE:  $\geq 400M\Omega$   
 RATED IMPULSE VOLTAGE: 6KV  
 POLLUTION DEGREE: 3  
 FLAMMABILITY: UL94V-0  
 MATING CYCLES: 500 CYCLES  
 WIRE RANGE: 0.14mm<sup>2</sup>~4mm<sup>2</sup> (AWG26-AWG12)  
 CONTACT TYPE: CRIMP CONTACT  
 2. CONTACTS NEED TO BE ORDERED SEPARATELY.  
 (ORDER No. REFER TO DRAWING: T20300X10XX000)

M4 SCREW, RECOMMENDED TIGHTENING TORQUE 1.2N.m  
 M4 螺丝, 推荐拧紧力矩1.2N.m

4X M3 SCREW, RECOMMENDED TIGHTENING TORQUE 0.5N.m  
 4X M3 螺丝, 推荐拧紧力矩0.5N.m

注释:  
 1. 技术参数:  
 绝缘材料: PC  
 额定电压: 500V  
 额定电流: 16A  
 绝缘电阻:  $\geq 400M\Omega$   
 脉冲电压: 6KV  
 污染等级: 3  
 阻燃等级: UL94V-0  
 插拔次数: 500次  
 接线范围: 0.14mm<sup>2</sup>~4mm<sup>2</sup> (AWG26-AWG12)  
 接线类型: 冷压接  
 2. 端子需要单独订购.  
 (订货号参考图面: T20300X10XX000)



PANEL CUT FOR INSERTS FOR USE WITHOUT HOODS/ HOUSINGS  
 不使用防护外壳时芯件安装平面开孔图

T2051283101-007	HEEE-064-M 65-128	HEEE-064 MALE INSERT 65-128 HEEE-064 公插 65-128
PART NUMBER 料号	PART DESCRIPTION 产品描述	

THIS DRAWING IS A CONTROLLED DOCUMENT.		DWN 30AUG2017 YORK CHEN
DIMENSIONS: mm		CHK 30AUG2017 GINO YAO
TOLERANCES UNLESS OTHERWISE SPECIFIED:		APVD 30AUG2017 CHRIS WANG
0 PLC	±-	PRODUCT SPEC 108-137068
1 PLC	±-	APPLICATION SPEC 114-137068
2 PLC	±-	WEIGHT -
3 PLC	±-	CUSTOMER DRAWING
4 PLC	±-	
ANGLES	±-	
MATERIAL	FINISH	
-	-	
-	-	

		NAME HEEE-064-M 65-128	
		SIZE A3	CAGE CODE 00779
DRAWING NO T2051283101007		RESTRICTED TO -	
SCALE 1:1		SHEET 1 OF 1	
REV A			

## Данный компонент на территории Российской Федерации

### Вы можете приобрести в компании MosChip.

Для оперативного оформления запроса Вам необходимо перейти по данной ссылке:

<http://moschip.ru/get-element>

Вы можете разместить у нас заказ для любого Вашего проекта, будь то серийное производство или разработка единичного прибора.

В нашем ассортименте представлены ведущие мировые производители активных и пассивных электронных компонентов.

Нашей специализацией является поставка электронной компонентной базы двойного назначения, продукции таких производителей как XILINX, Intel (ex.ALTERA), Vicor, Microchip, Texas Instruments, Analog Devices, Mini-Circuits, Amphenol, Glenair.

Сотрудничество с глобальными дистрибьюторами электронных компонентов, предоставляет возможность заказывать и получать с международных складов практически любой перечень компонентов в оптимальные для Вас сроки.

На всех этапах разработки и производства наши партнеры могут получить квалифицированную поддержку опытных инженеров.

Система менеджмента качества компании отвечает требованиям в соответствии с ГОСТ Р ИСО 9001, ГОСТ РВ 0015-002 и ЭС РД 009

### Офис по работе с юридическими лицами:

105318, г.Москва, ул.Щербаковская д.3, офис 1107, 1118, ДЦ «Щербаковский»

Телефон: +7 495 668-12-70 (многоканальный)

Факс: +7 495 668-12-70 (доб.304)

E-mail: [info@moschip.ru](mailto:info@moschip.ru)

Skype отдела продаж:

moschip.ru

moschip.ru\_4

moschip.ru\_6

moschip.ru\_9