

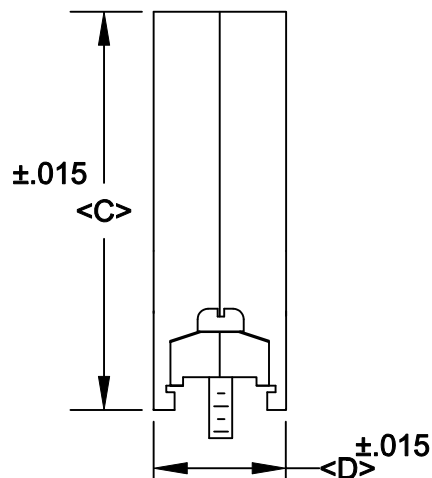
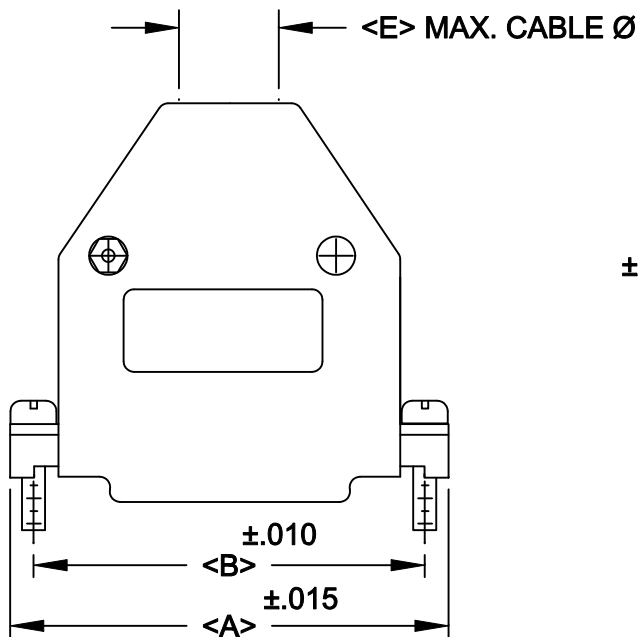
DESCRIPTION: **979 SERIES D-SUB BACKSHELL**

979-YYY-YYYRYY1

**BACKSHELL KIT INCLUDES:**

- (2) BACKSHELL HALVES
- (2) 4-40 MATING SCREW
- (2) SADDLE WASHERS
- (2) HOUSING SCREWS
- (2) HOUSING NUTS
- (1) GROMMET TREE - VARIOUS SIZES  
(NON-CONDUCTIVE GROMMETS)


SERIES \_\_\_\_\_  
 POSITIONS \_\_\_\_\_  
 009  
 015  
 025  
 037  
 050  
 MATERIAL \_\_\_\_\_  
 010 = PLASTIC  
 COLOR: \_\_\_\_\_  
 3 = GREY  
 PUT-UPS \_\_\_\_\_  
 1 = KIT



| POS. | A     | B     | C     | D     | E     |
|------|-------|-------|-------|-------|-------|
| 9    | 1.232 | .984  | 1.913 | .656  | .354  |
|      | 31.28 | 24.99 | 48.60 | 16.66 | 9.00  |
| 15   | 1.555 | 1.312 | 1.895 | .669  | .374  |
|      | 39.50 | 33.32 | 48.13 | 17.00 | 9.50  |
| 25   | 2.100 | 1.852 | 1.764 | .655  | .397  |
|      | 53.34 | 47.04 | 44.80 | 16.64 | 10.00 |
| 37   | 2.748 | 2.500 | 1.900 | .655  | .512  |
|      | 69.80 | 63.50 | 48.26 | 16.64 | 13.00 |
| 50   | 2.697 | 2.406 | 1.900 | .770  | .512  |
|      | 68.50 | 61.11 | 48.26 | 19.56 | 13.00 |

**MATERIAL: ABS HIGH TEMP. PLASTIC - UL 94HB**  
**OPERATING TEMPERATURE: -45°C TO +120°C**

**RoHS COMPLIANT**

|                                                                                      |                                                                                                                                                                                             |  |                                             |                                     |
|--------------------------------------------------------------------------------------|---------------------------------------------------------------------------------------------------------------------------------------------------------------------------------------------|--|---------------------------------------------|-------------------------------------|
|  | THESE DRAWINGS AND SPECIFICATIONS ARE THE PROPERTY OF NorComp AND SHALL NOT BE REPRODUCED, COPIED OR USED AS THE BASIS FOR THE MANUFACTURE OR SALE OF APPARATUS WITHOUT WRITTEN PERMISSION. |  | DRAWN: <b>PAM JENKINS</b><br>CHECKED: _____ | DATE: <b>7-28-05</b><br>DATE: _____ |
|                                                                                      | <h1>NorComp</h1>                                                                                                                                                                            |  | SCALE _____ SHEET _____ OF _____            | REV <b>4</b>                        |
|                                                                                      |                                                                                                                                                                                             |  | DWG NO. <b>979-YYY-010R031</b>              |                                     |

## Данный компонент на территории Российской Федерации

### Вы можете приобрести в компании MosChip.

Для оперативного оформления запроса Вам необходимо перейти по данной ссылке:

<http://moschip.ru/get-element>

Вы можете разместить у нас заказ для любого Вашего проекта, будь то серийное производство или разработка единичного прибора.

В нашем ассортименте представлены ведущие мировые производители активных и пассивных электронных компонентов.

Нашей специализацией является поставка электронной компонентной базы двойного назначения, продукции таких производителей как XILINX, Intel (ex.ALTERA), Vicor, Microchip, Texas Instruments, Analog Devices, Mini-Circuits, Amphenol, Glenair.

Сотрудничество с глобальными дистрибьюторами электронных компонентов, предоставляет возможность заказывать и получать с международных складов практически любой перечень компонентов в оптимальные для Вас сроки.

На всех этапах разработки и производства наши партнеры могут получить квалифицированную поддержку опытных инженеров.

Система менеджмента качества компании отвечает требованиям в соответствии с ГОСТ Р ИСО 9001, ГОСТ РВ 0015-002 и ЭС РД 009

### Офис по работе с юридическими лицами:

105318, г.Москва, ул.Щербаковская д.3, офис 1107, 1118, ДЦ «Щербаковский»

Телефон: +7 495 668-12-70 (многоканальный)

Факс: +7 495 668-12-70 (доб.304)

E-mail: [info@moschip.ru](mailto:info@moschip.ru)

Skype отдела продаж:

moschip.ru

moschip.ru\_4

moschip.ru\_6

moschip.ru\_9