



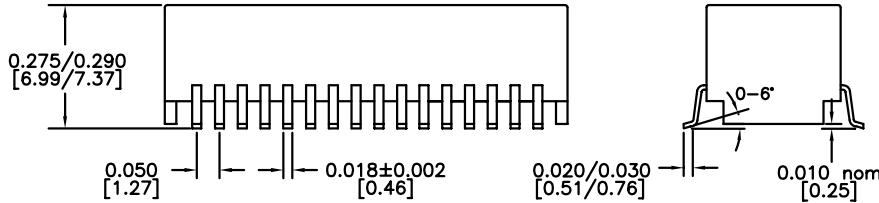
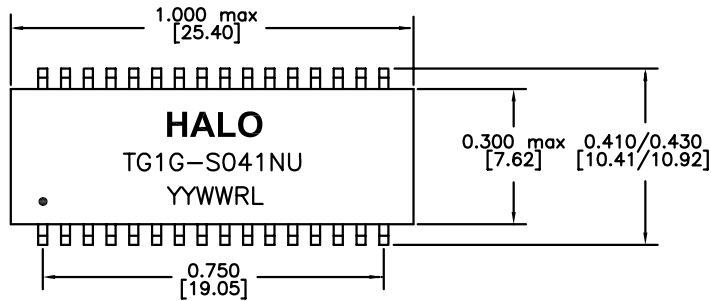
PART NO. : TG1G-S041NURL

32PIN SMT 1-PORT 1000BASE-T MAGNETICS
 DESIGNED TO MEET REQUIREMENTS OF IEEE802.3ab
 STANDARDS FOR GIGABIT APPLICATIONS

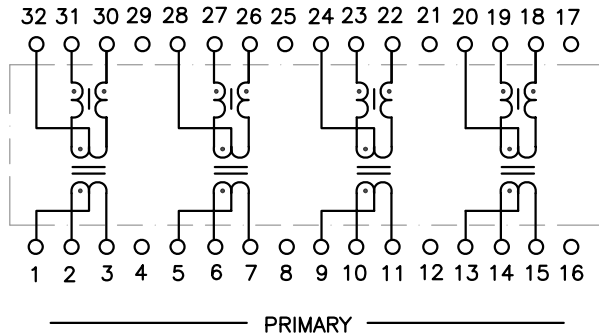
RoHS COMPLIANT

COMPATIBLE TO LEAD-FREE SOLDERING PROCESS
 CONDITION PER IPC/JEDEC J-STD-020C

OPERATING TEMPERATURE 0/+70°C



DIMENSIONS: Inch [mm]
 CO-PLANARITY: 0.004 [0.10]
 TOLERANCES: ±0.005 INCH IF NOT SPECIFIED



ELECTRICAL SPECIFICATIONS @25° C

| | |
|--------------------------|-------------|
| OCL (100KHz,0.1Vrms,8mA) | 350µH min * |
| TURNS RATIO | 1CT:1CT ±2% |
| DCR (PRI) | 0.9Ω max |
| INSERTION LOSS | |
| 1-100MHz | -1.1dB max |
| RETURN LOSS | |
| 1-40MHz | -18dB min |
| 60MHz | -14dB min |
| 80MHz | -12dB min |
| 100MHz | -10dB min |
| CROSSTALK 1-100MHz | -40dB typ |
| CMR 1-100MHz | -40dB typ |
| ISOLATION | 1,500Vrms |

* MINIMUM OCL OVER 0-70°C



| | | | | | | | | |
|--|------------------------|--|--------------------|-------------------|---------|------|----------------|---------|
| HALO/PBL | TITLE ISOLATION MODULE | | SIGNATURES | | DATE | REV. | DESC. | DATE |
| | FOR 1000BASE-T | | DRAWN LI ZHI ZHONG | | 5/25/05 | A | FIRST ISSUE | 5/25/05 |
| | PART NO. TG1G-S041NURL | | CHECKED LEI KEONG | | 9/14/10 | B | PROD. RELEASE | 9/25/06 |
| | SCALE NONE | | PAGE 1 OF 1 | | 9/14/10 | C | REVISE MARKING | 9/14/10 |
| CALIFORNIA, USA KOWLOON, HONG KONG SINGAPORE | | | | FILE S041NURL.DWG | | | | |

Данный компонент на территории Российской Федерации

Вы можете приобрести в компании MosChip.

Для оперативного оформления запроса Вам необходимо перейти по данной ссылке:

<http://moschip.ru/get-element>

Вы можете разместить у нас заказ для любого Вашего проекта, будь то серийное производство или разработка единичного прибора.

В нашем ассортименте представлены ведущие мировые производители активных и пассивных электронных компонентов.

Нашей специализацией является поставка электронной компонентной базы двойного назначения, продукции таких производителей как XILINX, Intel (ex.ALTERA), Vicor, Microchip, Texas Instruments, Analog Devices, Mini-Circuits, Amphenol, Glenair.

Сотрудничество с глобальными дистрибьюторами электронных компонентов, предоставляет возможность заказывать и получать с международных складов практически любой перечень компонентов в оптимальные для Вас сроки.

На всех этапах разработки и производства наши партнеры могут получить квалифицированную поддержку опытных инженеров.

Система менеджмента качества компании отвечает требованиям в соответствии с ГОСТ Р ИСО 9001, ГОСТ РВ 0015-002 и ЭС РД 009

Офис по работе с юридическими лицами:

105318, г.Москва, ул.Щербаковская д.3, офис 1107, 1118, ДЦ «Щербаковский»

Телефон: +7 495 668-12-70 (многоканальный)

Факс: +7 495 668-12-70 (доб.304)

E-mail: info@moschip.ru

Skype отдела продаж:

moschip.ru

moschip.ru_4

moschip.ru_6

moschip.ru_9