

P/N UE66-X04-1X50

ASSEMBLED PLUG
(REF. ONLY)

AMPHENOL PART NUMBER CONFIGURATION

INFINITY
RoHS PLUG KIT

PCB OPTIONS
C = NO INSERT AND NO PCB
E = 1.27µm GOLD NO PCB
N = 1.27µm GOLD WITH PCB

CABLE TYPE
04 = 4X

CABLE SIZE
1 = 24 AWG WIRE
2 = 26/28 AWG WIRE (SEE NOTE 2)

KEYING
0 = ALL KEY SLOTS
(STANDARD)

MOUNTING STYLE
1 = LANYARD LATCH
24 AWG CABLE ONLY
3 = LOW PROFILE LANYARD LATCH
26/28 AWG CABLE ONLY
(SEE NOTE 2)
5 = LANYARD LATCH - NO LOGO
24 AWG CABLE ONLY

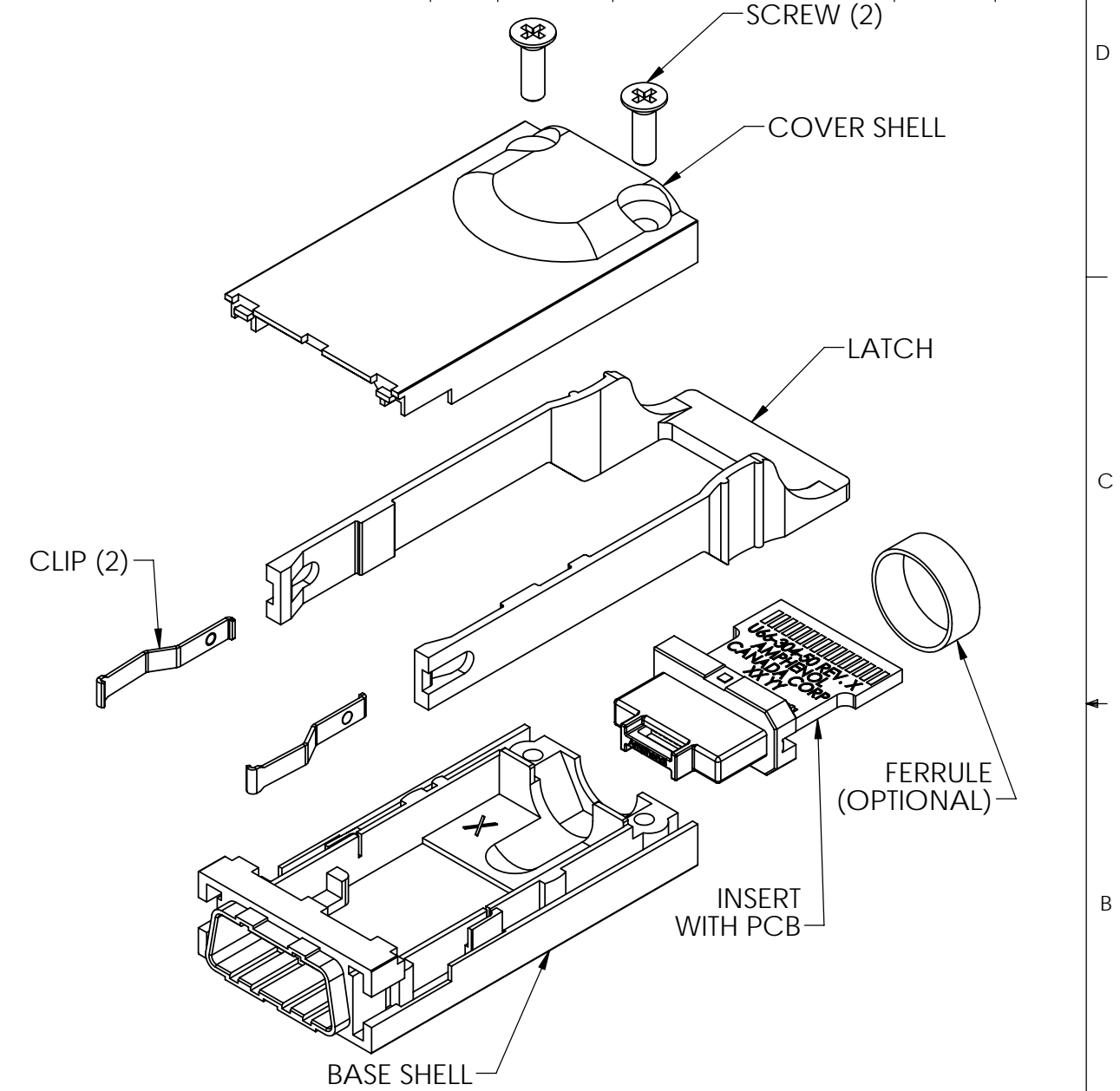
FERRULE
0 = NO FERRULE
1 = WITH FERRULE

MATERIAL:
PLASTIC INSERT:
HIGH TEMPERATURE RESISTANT NYLON FLAMMABILITY RATING UL94V-0
CONTACTS:
COPPER ALLOY
BACK SHELL:
DIE CASTING

PLATING:
CONTACTS:
1.27µm [50µ"] MIN GOLD OVER 1.27µm [50µ"] MIN NICKEL ON CONTACT SURFACES. GOLD FLASH OVER 1.27µm [50µ"] MIN NICKEL ON CONTACT TAILS.
BACK SHELL:
2.54µm [150µ"] MIN NICKEL
TEMPERATURE RANGE: -40C TO +85C



REVISIONS				
REV.	ECN/ROUTING NO.	DESCRIPTION	DATE	APPROVED
A		PROPOSAL	2005/10/25	A.G.
B		PROPOSAL	JUNE06/07	A.G.



- NOTES:
- DIMENSION FOR LOW PROFILE (26/28 AWG) SHELL IS 12.00 mm [0.472"] HIGH.
 - REQUIREMENT TO BUILD UP 28 AWG WIRE.

UNLESS OTHERWISE SPECIFIED DIMENSIONS ARE IN MILLIMETERS TOLERANCES ARE:		APPROVALS		DATE	Amphenol Canada Corp.	
DECIMALS	ANGLES	DRAWN	M.LONG	2005/10/24	TITLE	
X.X ± 0.15	± 1°	DESIGNED	M.LONG	2005/10/24	INFINIBAND 4X PLUG KIT, LANYARD LATCH STYLE, RoHS	
X.XX ± 0.10		CHECKED	J.SI	2005/10/25	SIZE	
MATERIAL AND FINISH		QA APPD			DWG. NO.	P-UE66-X04-XXX0
N/A		IE APPD			SCALE	1 = 1
REF.		DWG APPD		A.GREEN	2005/10/25	PROJECT
CODE IDENT. NO.	03554	SCALE		1 = 1	SHEET	1 OF 1

Данный компонент на территории Российской Федерации

Вы можете приобрести в компании MosChip.

Для оперативного оформления запроса Вам необходимо перейти по данной ссылке:

<http://moschip.ru/get-element>

Вы можете разместить у нас заказ для любого Вашего проекта, будь то серийное производство или разработка единичного прибора.

В нашем ассортименте представлены ведущие мировые производители активных и пассивных электронных компонентов.

Нашей специализацией является поставка электронной компонентной базы двойного назначения, продукции таких производителей как XILINX, Intel (ex.ALTERA), Vicor, Microchip, Texas Instruments, Analog Devices, Mini-Circuits, Amphenol, Glenair.

Сотрудничество с глобальными дистрибьюторами электронных компонентов, предоставляет возможность заказывать и получать с международных складов практически любой перечень компонентов в оптимальные для Вас сроки.

На всех этапах разработки и производства наши партнеры могут получить квалифицированную поддержку опытных инженеров.

Система менеджмента качества компании отвечает требованиям в соответствии с ГОСТ Р ИСО 9001, ГОСТ РВ 0015-002 и ЭС РД 009

Офис по работе с юридическими лицами:

105318, г.Москва, ул.Щербаковская д.3, офис 1107, 1118, ДЦ «Щербаковский»

Телефон: +7 495 668-12-70 (многоканальный)

Факс: +7 495 668-12-70 (доб.304)

E-mail: info@moschip.ru

Skype отдела продаж:

moschip.ru

moschip.ru_4

moschip.ru_6

moschip.ru_9