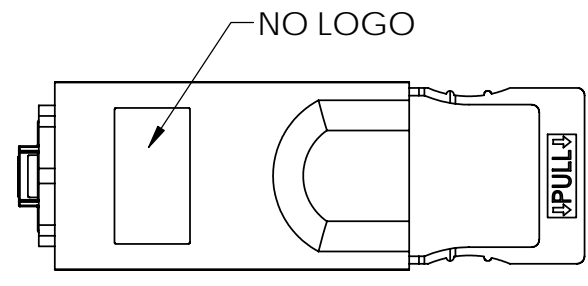
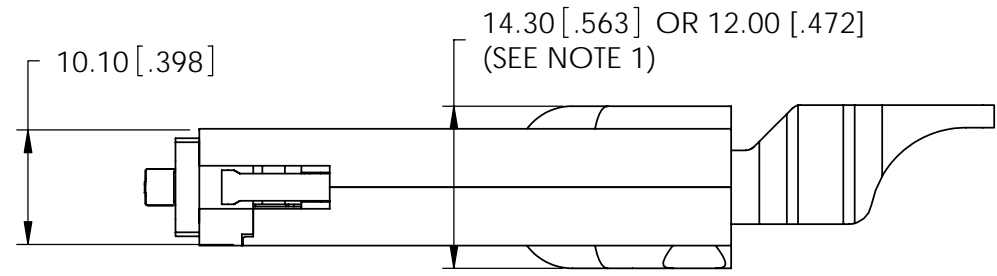
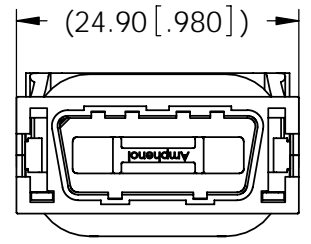
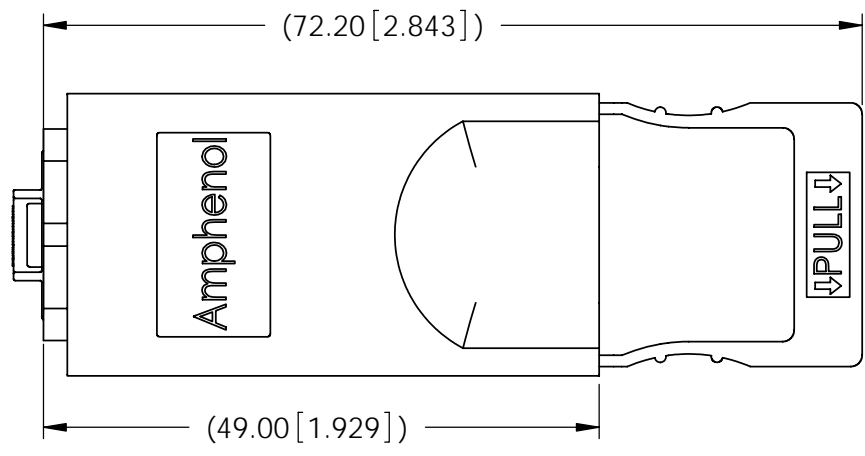


| REVISIONS |                 |             |            |          |
|-----------|-----------------|-------------|------------|----------|
| REV.      | ECN/ROUTING NO. | DESCRIPTION | DATE       | APPROVED |
| A         |                 | PROPOSAL    | 2005/10/25 | A.G.     |
| B         |                 | PROPOSAL    | JUNE06/07  | A.G.     |



P/N UE66-X04-1X50



ASSEMBLED PLUG  
(REF. ONLY)

**AMPHENOL PART NUMBER CONFIGURATION**

INFINITY  
RoHS PLUG KIT

PCB OPTIONS  
C = NO INSERT AND NO PCB  
E = 1.27µm GOLD NO PCB  
N = 1.27µm GOLD WITH PCB

CABLE TYPE  
04 = 4X

CABLE SIZE  
1 = 24 AWG WIRE  
2 = 26/28 AWG WIRE (SEE NOTE 2)

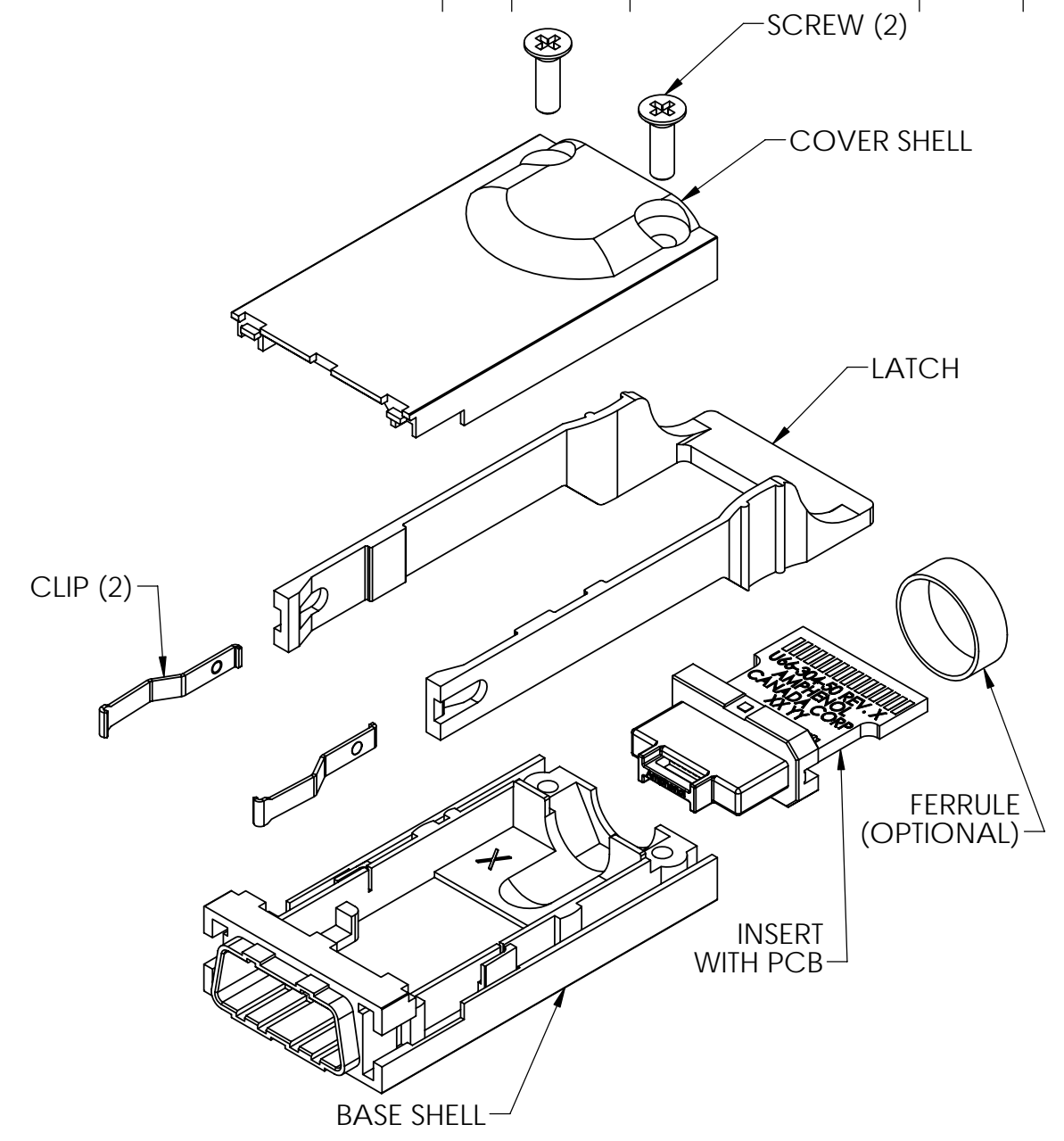
KEYING  
0 = ALL KEY SLOTS  
(STANDARD)

MOUNTING STYLE  
1 = LANYARD LATCH  
24 AWG CABLE ONLY  
3 = LOW PROFILE LANYARD LATCH  
26/28 AWG CABLE ONLY  
(SEE NOTE 2)  
5 = LANYARD LATCH - NO LOGO  
24 AWG CABLE ONLY

FERRULE  
0 = NO FERRULE  
1 = WITH FERRULE

**MATERIAL:**  
PLASTIC INSERT:  
HIGH TEMPERATURE RESISTANT NYLON FLAMMABILITY RATING UL94V-0  
CONTACTS:  
COPPER ALLOY  
BACK SHELL:  
DIE CASTING

**PLATING:**  
CONTACTS:  
1.27µm [50µ"] MIN GOLD OVER 1.27µm [50µ"] MIN NICKEL ON CONTACT SURFACES. GOLD FLASH OVER 1.27µm [50µ"] MIN NICKEL ON CONTACT TAILS.  
BACK SHELL:  
2.54µm [150µ"] MIN NICKEL  
TEMPERATURE RANGE: -40C TO +85C



**NOTES:**

- DIMENSION FOR LOW PROFILE (26/28 AWG) SHELL IS 12.00 mm [0.472"] HIGH.
- REQUIREMENT TO BUILD UP 28 AWG WIRE.



|  |        |           |        |            |   |                 |        |
|--|--------|-----------|--------|------------|---|-----------------|--------|
| UNLESS OTHERWISE SPECIFIED DIMENSIONS ARE IN MILLIMETERS TOLERANCES ARE: |        | APPROVALS |        | DATE       | Amphenol Canada Corp.                             |                 |        |
| DECIMALS   | ANGLES | DRAWN     | M.LONG | 2005/10/24 | TITLE   |                 |        |
| X.X ± 0.15   | ± 1°   | DESIGNED  | M.LONG | 2005/10/24 | INFINIBAND 4X PLUG KIT, LANYARD LATCH STYLE, RoHS |                 |        |
| X.XX ± 0.10  |        | CHECKED   | J.SI   | 2005/10/25 |   |                 |        |
| MATERIAL AND FINISH  |        | QA APPD   |        |            |   |                 |        |
| N/A  |        | IE APPD   |        |            | SIZE  | DWG. NO.        | REV.   |
| REF.   |        | DWG APPD  |        | A.GREEN    | A3  | P-UE66-X04-XXX0 | B      |
| CODE IDENT. NO.  | 03554  | SCALE     | 1 = 1  | PROJECT    | SHEET   |                 | 1 OF 1 |

## Данный компонент на территории Российской Федерации

### Вы можете приобрести в компании MosChip.

Для оперативного оформления запроса Вам необходимо перейти по данной ссылке:

<http://moschip.ru/get-element>

Вы можете разместить у нас заказ для любого Вашего проекта, будь то серийное производство или разработка единичного прибора.

В нашем ассортименте представлены ведущие мировые производители активных и пассивных электронных компонентов.

Нашей специализацией является поставка электронной компонентной базы двойного назначения, продукции таких производителей как XILINX, Intel (ex.ALTERA), Vicor, Microchip, Texas Instruments, Analog Devices, Mini-Circuits, Amphenol, Glenair.

Сотрудничество с глобальными дистрибьюторами электронных компонентов, предоставляет возможность заказывать и получать с международных складов практически любой перечень компонентов в оптимальные для Вас сроки.

На всех этапах разработки и производства наши партнеры могут получить квалифицированную поддержку опытных инженеров.

Система менеджмента качества компании отвечает требованиям в соответствии с ГОСТ Р ИСО 9001, ГОСТ РВ 0015-002 и ЭС РД 009

### Офис по работе с юридическими лицами:

105318, г.Москва, ул.Щербаковская д.3, офис 1107, 1118, ДЦ «Щербаковский»

Телефон: +7 495 668-12-70 (многоканальный)

Факс: +7 495 668-12-70 (доб.304)

E-mail: [info@moschip.ru](mailto:info@moschip.ru)

Skype отдела продаж:

moschip.ru

moschip.ru\_4

moschip.ru\_6

moschip.ru\_9