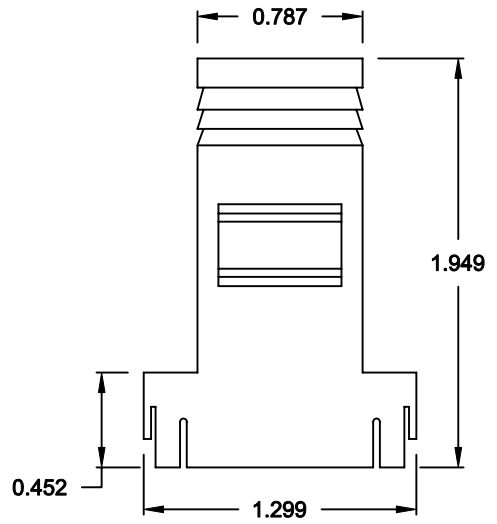
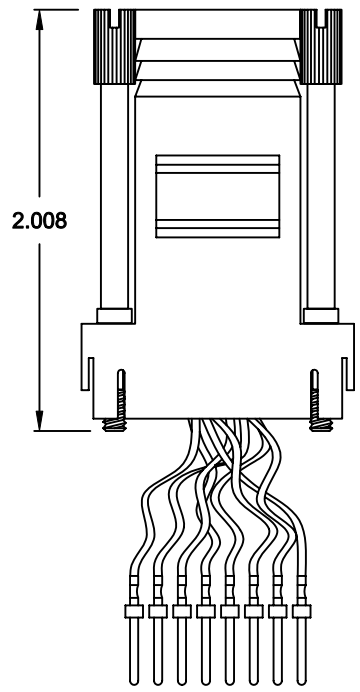
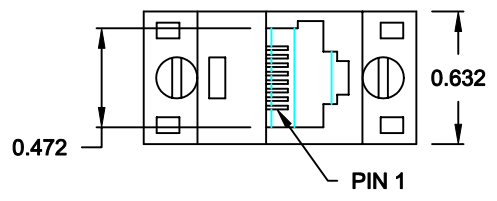


DESCRIPTION: RJ-45 TO 9-POSITION MALE D-SUB - PLASTIC & METALIZED PLASTIC

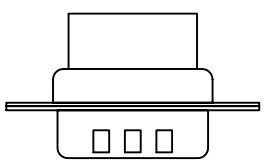
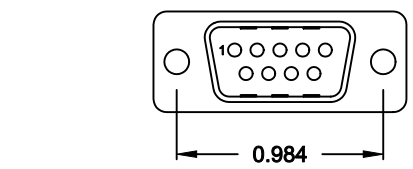
**MATERIAL:**

HOOD: ABS UL 94V-HB

**RJADK09P70808Y1**



SERIES \_\_\_\_\_  
 POSITIONS \_\_\_\_\_  
 09 \_\_\_\_\_  
 GENDER \_\_\_\_\_  
 P = MALE \_\_\_\_\_  
 D-SUB TERMINALS \_\_\_\_\_  
 7 = CRIMP & POKE (CONTACTS PRE-CRIMPED) \_\_\_\_\_  
 MODULAR POSITIONS \_\_\_\_\_  
 08 \_\_\_\_\_  
 MODULAR POSITIONS LOADED \_\_\_\_\_  
 08 \_\_\_\_\_  
 COLOR \_\_\_\_\_  
 1 = BLACK \_\_\_\_\_  
 2 = METALIZED (SHIELD RATING: 60dB) \_\_\_\_\_  
 3 = GRAY \_\_\_\_\_  
 D-SUB CONTACT PLATING \_\_\_\_\_  
 1 = GOLD FLASH \_\_\_\_\_



<b>RJ45</b>	<b>DB-09M</b>
1. BLUE 2. ORANGE 3. BLACK 4. RED 5. GREEN 6. YELLOW 7. BROWN 8. WHITE	 FRONT VIEW

DO NOT SCALE FROM DRAWING

**RoHS COMPLIANT**

	THESE DRAWINGS AND SPECIFICATIONS ARE THE PROPERTY OF NorComp AND SHALL NOT BE REPRODUCED, COPIED OR USED AS THE BASIS FOR THE MANUFACTURE OF SALE OF APPARATUS WITHOUT WRITTEN PERMISSION.		DRAWN: <b>C. SMITH</b>	DATE: <b>05-17-07</b>
			CHECKED:	DATE:
<b>NorComp</b>		SCALE: <b>N.T.S.</b>	SHEET <b>1</b>	OF <b>1</b>
		DWG NO. <b>RJADK09P70808Y1</b>		

## Данный компонент на территории Российской Федерации

### Вы можете приобрести в компании MosChip.

Для оперативного оформления запроса Вам необходимо перейти по данной ссылке:

<http://moschip.ru/get-element>

Вы можете разместить у нас заказ для любого Вашего проекта, будь то серийное производство или разработка единичного прибора.

В нашем ассортименте представлены ведущие мировые производители активных и пассивных электронных компонентов.

Нашей специализацией является поставка электронной компонентной базы двойного назначения, продукции таких производителей как XILINX, Intel (ex.ALTERA), Vicor, Microchip, Texas Instruments, Analog Devices, Mini-Circuits, Amphenol, Glenair.

Сотрудничество с глобальными дистрибьюторами электронных компонентов, предоставляет возможность заказывать и получать с международных складов практически любой перечень компонентов в оптимальные для Вас сроки.

На всех этапах разработки и производства наши партнеры могут получить квалифицированную поддержку опытных инженеров.

Система менеджмента качества компании отвечает требованиям в соответствии с ГОСТ Р ИСО 9001, ГОСТ РВ 0015-002 и ЭС РД 009

### Офис по работе с юридическими лицами:

105318, г.Москва, ул.Щербаковская д.3, офис 1107, 1118, ДЦ «Щербаковский»

Телефон: +7 495 668-12-70 (многоканальный)

Факс: +7 495 668-12-70 (доб.304)

E-mail: [info@moschip.ru](mailto:info@moschip.ru)

Skype отдела продаж:

moschip.ru

moschip.ru\_4

moschip.ru\_6

moschip.ru\_9