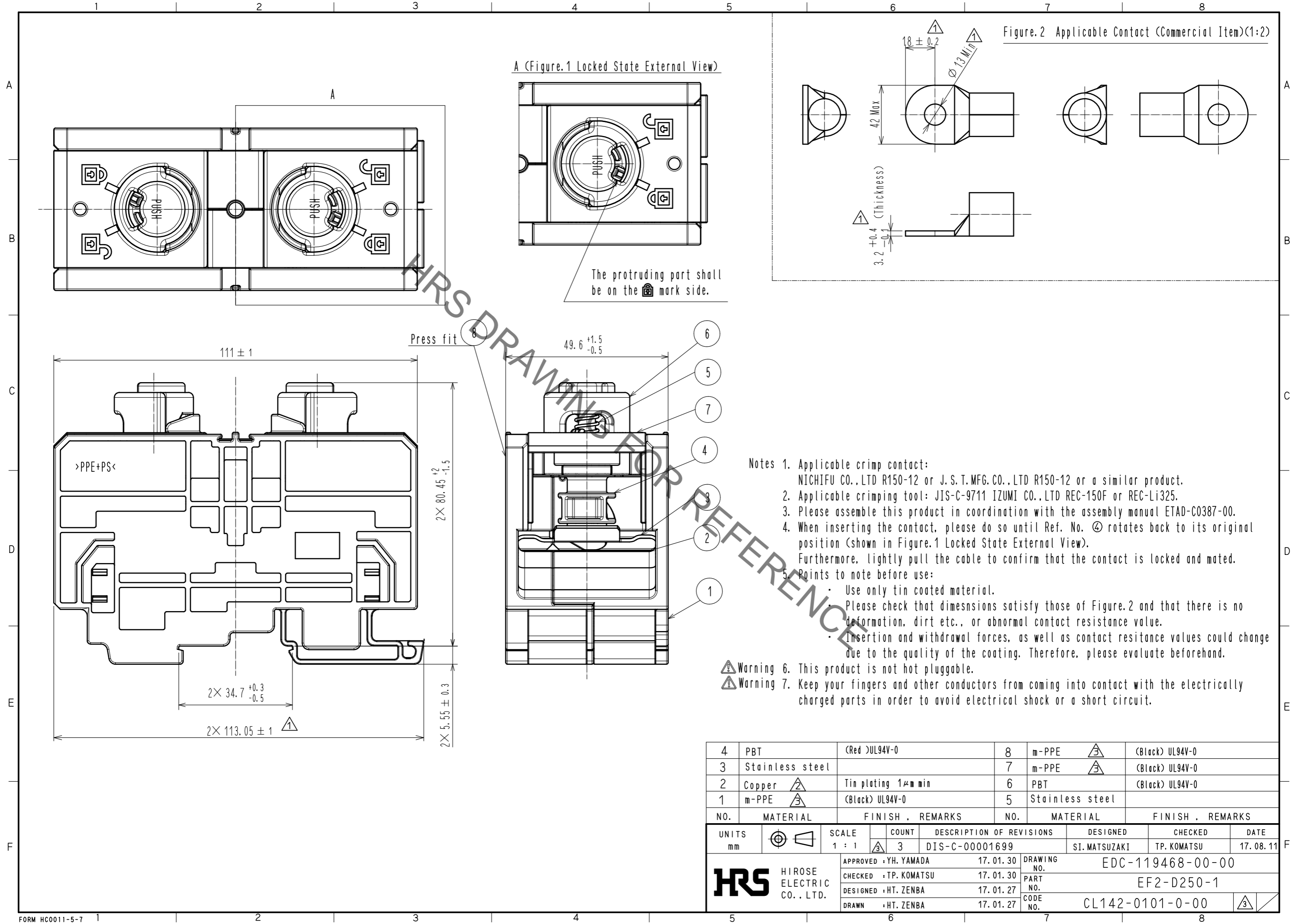


Jul.1.2019 Copyright 2019 HIROSE ELECTRIC CO., LTD. All Rights Reserved.
 In case of consideration for using Automotive equipment / device which demand high reliability, kindly contact our sales window correspondents.



A (Figure.1 Locked State External View)

The protruding part shall be on the mark side.

Figure.2 Applicable Contact (Commercial Item)(1:2)

- Notes
1. Applicable crimp contact: NICHIFU CO.,LTD R150-12 or J.S.T.MFG.CO.,LTD R150-12 or a similar product.
 2. Applicable crimping tool: JIS-C-9711 IZUMI CO.,LTD REC-150F or REC-Li325.
 3. Please assemble this product in coordination with the assembly manual ETAD-C0387-00.
 4. When inserting the contact, please do so until Ref. No. ④ rotates back to its original position (shown in Figure.1 Locked State External View). Furthermore, lightly pull the cable to confirm that the contact is locked and mated.
 5. Points to note before use:
 - Use only tin coated material.
 - Please check that dimensions satisfy those of Figure.2 and that there is no deformation, dirt etc., or abnormal contact resistance value.
 - Insertion and withdrawal forces, as well as contact resistance values could change due to the quality of the coating. Therefore, please evaluate beforehand.

- ⚠ Warning 6. This product is not hot pluggable.
 ⚠ Warning 7. Keep your fingers and other conductors from coming into contact with the electrically charged parts in order to avoid electrical shock or a short circuit.

NO.	MATERIAL	FINISH . REMARKS	NO.	MATERIAL	FINISH . REMARKS
4	PBT	(Red)UL94V-0	8	m-PPE	(Black) UL94V-0
3	Stainless steel		7	m-PPE	(Black) UL94V-0
2	Copper	Tin plating 1μm min	6	PBT	(Black) UL94V-0
1	m-PPE	(Black) UL94V-0	5	Stainless steel	

UNITS	SCALE	COUNT	DESCRIPTION OF REVISIONS	DESIGNED	CHECKED	DATE
mm	1 : 1	3	DIS-C-00001699	SI. MATSUZAKI	TP. KOMATSU	17. 08. 11

APPROVED	DATE	DRAWING NO.
YH. YAMADA	17. 01. 30	EDC-119468-00-00
CHECKED	DATE	PART NO.
TP. KOMATSU	17. 01. 30	EF2-D250-1
DESIGNED	DATE	CODE NO.
HT. ZENBA	17. 01. 27	CL142-0101-0-00
DRAWN	DATE	
HT. ZENBA	17. 01. 27	

Данный компонент на территории Российской Федерации

Вы можете приобрести в компании MosChip.

Для оперативного оформления запроса Вам необходимо перейти по данной ссылке:

<http://moschip.ru/get-element>

Вы можете разместить у нас заказ для любого Вашего проекта, будь то серийное производство или разработка единичного прибора.

В нашем ассортименте представлены ведущие мировые производители активных и пассивных электронных компонентов.

Нашей специализацией является поставка электронной компонентной базы двойного назначения, продукции таких производителей как XILINX, Intel (ex.ALTERA), Vicor, Microchip, Texas Instruments, Analog Devices, Mini-Circuits, Amphenol, Glenair.

Сотрудничество с глобальными дистрибьюторами электронных компонентов, предоставляет возможность заказывать и получать с международных складов практически любой перечень компонентов в оптимальные для Вас сроки.

На всех этапах разработки и производства наши партнеры могут получить квалифицированную поддержку опытных инженеров.

Система менеджмента качества компании отвечает требованиям в соответствии с ГОСТ Р ИСО 9001, ГОСТ РВ 0015-002 и ЭС РД 009

Офис по работе с юридическими лицами:

105318, г.Москва, ул.Щербаковская д.3, офис 1107, 1118, ДЦ «Щербаковский»

Телефон: +7 495 668-12-70 (многоканальный)

Факс: +7 495 668-12-70 (доб.304)

E-mail: info@moschip.ru

Skype отдела продаж:

moschip.ru

moschip.ru_4

moschip.ru_6

moschip.ru_9