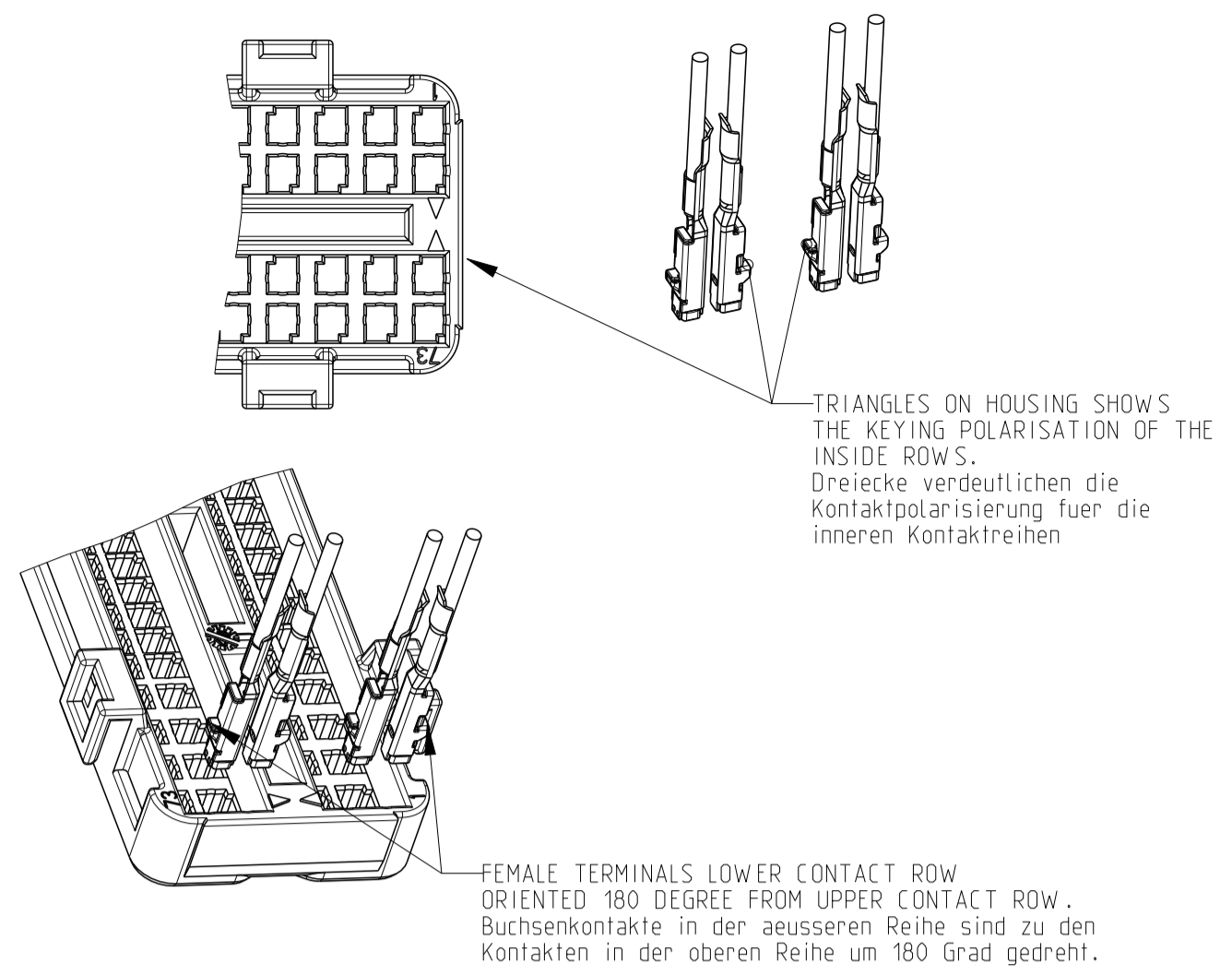
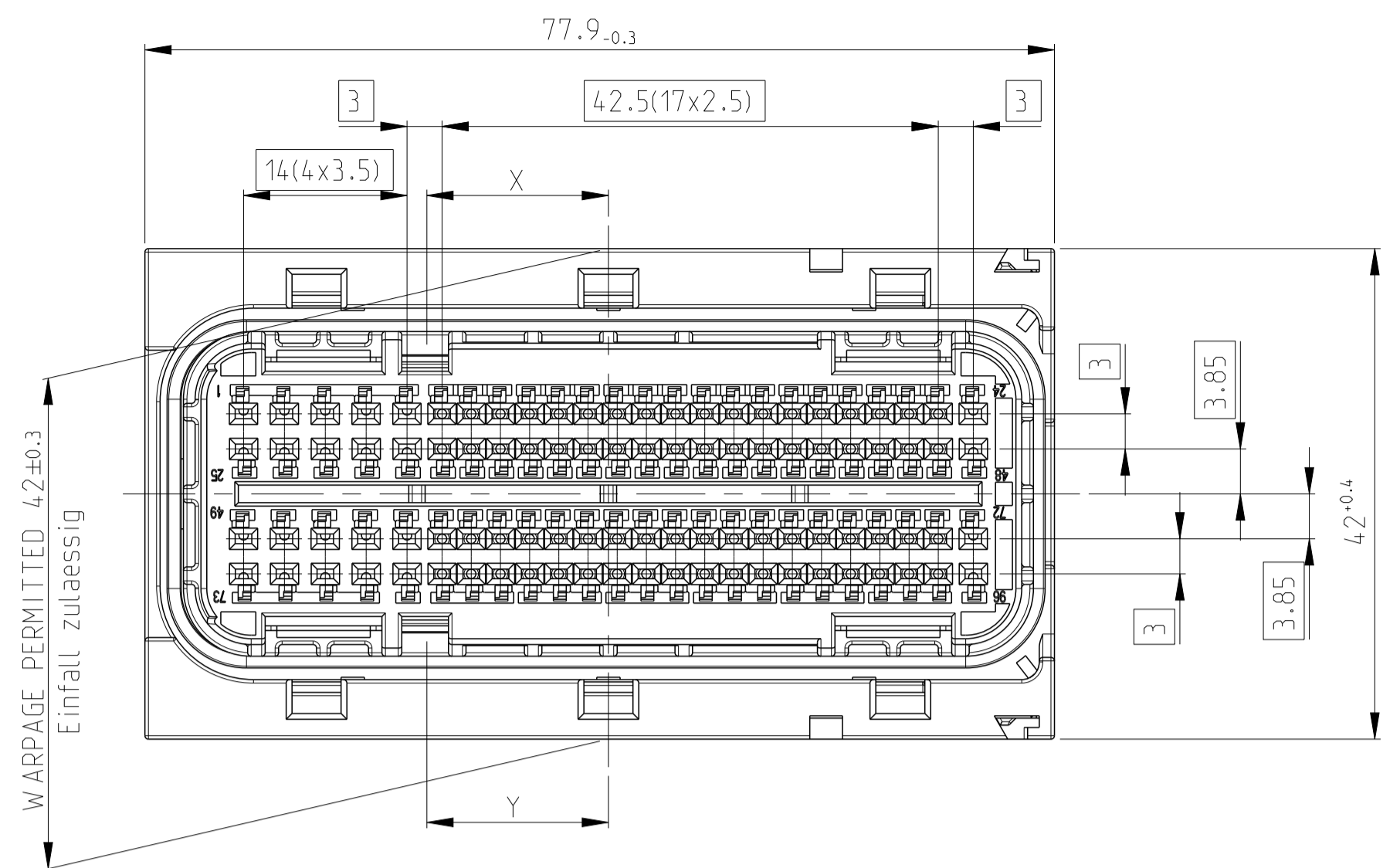


UP TO
1,5mm²
WIRE SIZE

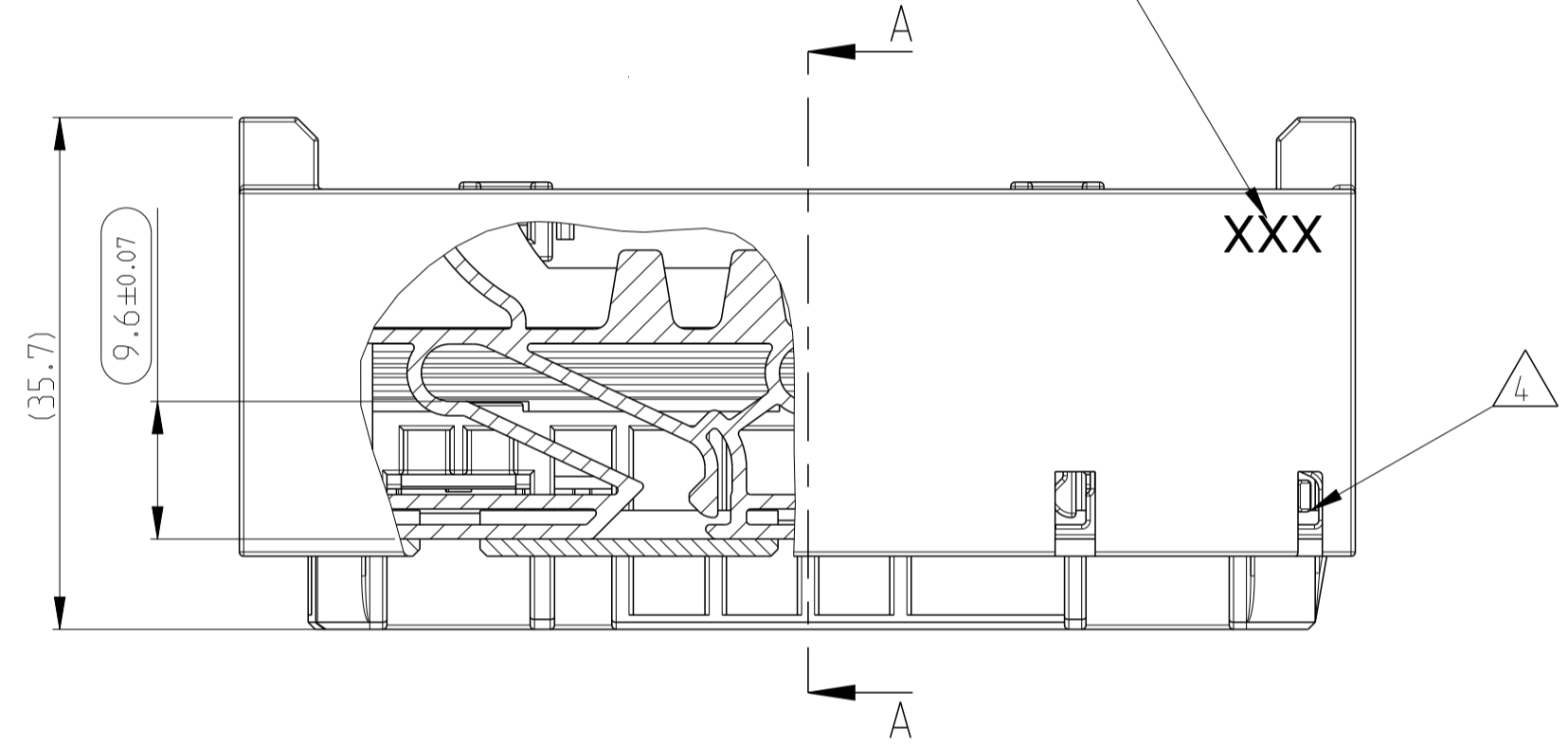
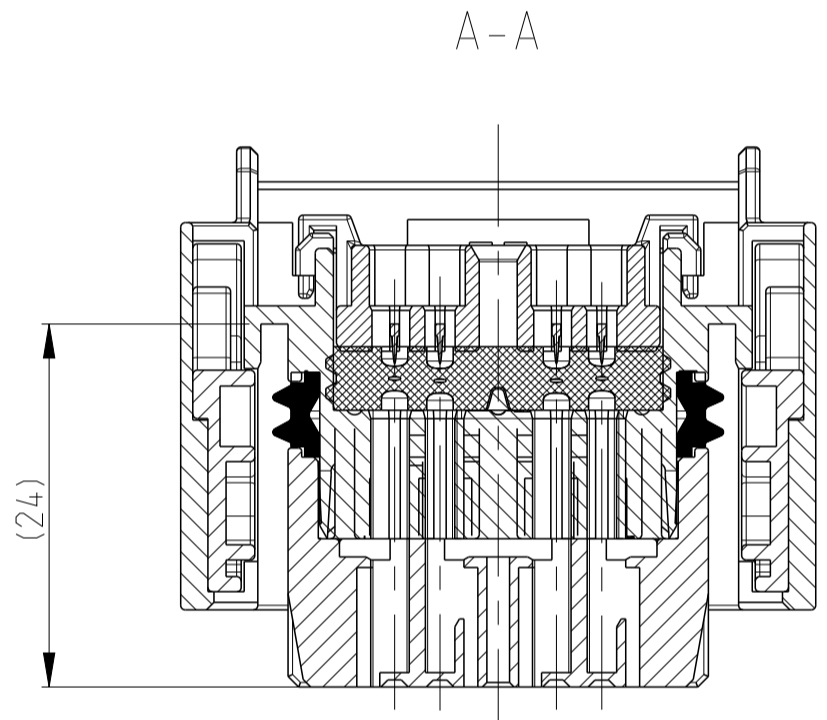
-	-	-
A	15.7	15.7
CODING	X	Y



LOC	DIST	REVISIONS					
A1	-	P	LTN	DESCRIPTION	DATE	OWN	APVD
		K12		ECR-11-023947	25NOV2011	SH	GM
		L		ECR-11-005928	17JAN2012	PT	GM
		L1		ECR-12-005745	28MAR2012	SH	GM
		L2		ECR-13-008465	24MAY2013	SH	GM

QTY	RECD PER ASSY	ASSY NO	MATERIAL	DESCRIPTION	COLOUR	ITEM NO
1x		PA66-GF25	96 POS. PCM CON. SLIDE RIGHT	BLACK	7	
1x		PA66-GF25	96 POS. PCM CON. SLIDE LEFT	BLACK	6	
1x		PBT-GF20	96 POS. PCM CON. COVER FOR FAMILY SEAL	BLACK	5	
1x		SILICONE	96 POS. PCM CON. FAMILY SEAL	GREY	4	
1x		SILICONE	96 POS. PCM CON. PERIPHERAL SEAL	WHITE	3	
1x		PA66-GF35	96 POS. PCM CON. CONTACT HOUSING	BLACK	2	
1x		PA66-GF35	96 POS. PCM CON. FEMALE HOUSING	BLACK	1	
X-1452423-X						
70.00			WEIGHT OF EACH ASSY NO [g]			
			PARTS LIST			

MARKING FOR PINOUTCONFIGURATION
SEE TAB SHEET 2
Markierung fuer Pinoutkonfiguration
siehe Tabelle Blatt 2



NOTES:
Bemerkungen:

1 ASSY. USED WITH PARTS:
Assy verwendet mit folgenden Teilen:
HEADER BOSCH: PN: 000 20633 614
HEADER TE: PN 0-1565428-1

2 THE HEADER IS NOT A PART OF THE DELIVERED ASSY.
Der Header ist kein Bestandteil der gelieferten ASSY.

MATED WITH:
Passend zu:
COVER PN: 1452389, 0-1452862-1
2-NDARY LOCK PN: 0-1452388-1
Kappe PN: 1452389, 0-1452862-1
2te Kontaktsicherung PN: 0-1452388-1

3 SEALING FUNCTION REQUIRES ONLY FOLLOWING WIRE SIZE DIAMETERS FOR THE SIGNAL TERMINALS:
Zur Sicherstellung der Dichtigkeit duerfen folgende Drahtquerschnitte bei den Signalkontakten verwendet werden:

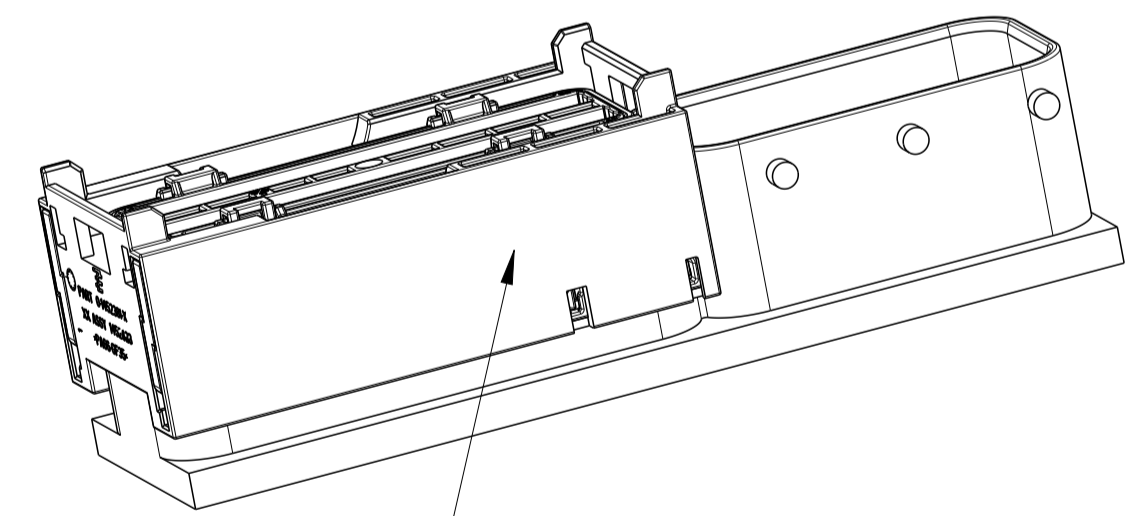
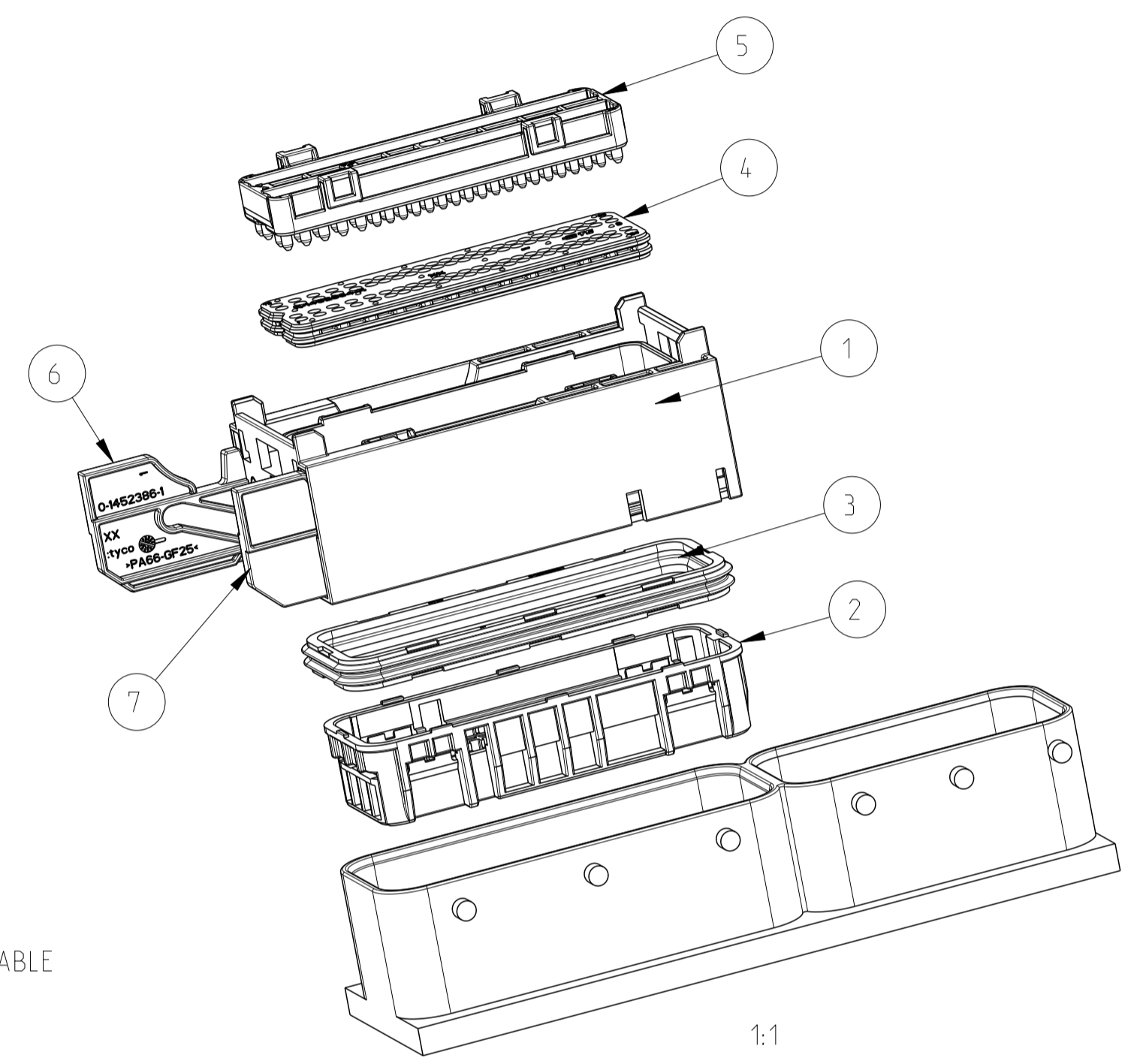
- a) 0.5mm² - 0.75mm² = ISO Ø 1.4-1.9 mm
FOR ALL WITH "X" MARKED CAVITIES. SEE PINOUT CONFIGURATION TABLE fuer alle markierten Felder mit "X" in der Pinbelegungstabelle
- b) 1.0mm² - 1.5mm² = ISO Ø 1.9-2.4mm
FOR ALL WITH NUMBERED CAVITIES. SEE PINOUT CONFIGURATION TABLE fuer alle nummerierten Felder in der Pinbelegungstabelle

4 ASSY DELIVERED WITH SLIDES IN ENDOCK POSITION
Anlieferungszustand Schieber in Endraststellung

5 TE-PN SHOWN AS "NOT USED" WERE RAISED FOR THE CONNECTOR TE-PN: X-1452380-X
TE-Nr. mit "NOT USED" in der Pinbelegungstabelle werden verwendet im Stecker TE-Nr: X-1452380-X

6 TE-PN SHOWN AS "NOT USED" WERE RAISED FOR THE CONNECTOR TE-PN: X-1452419-X
TE-Nr. mit "NOT USED" in der Pinbelegungstabelle werden verwendet im Stecker TE-Nr: X-1452419-X

7 INSPECTION DIMENSION
Kontrollmasse



HOUSING IN ENDOCKED POSITION
WITHOUT COVER ASSEMBLY
Gehaeuse in Endraststellung,
ohne Kappenassay

* 1394897 WILL BE REPLACED DURING NEXT YEAR BY 1670144
* 1394897 wird innerhalb eines Jahres ersetzt durch 1670144

TERMINALS TE PN	FINISH Oberflaeche	WIRE SIZE (mm ²) Drahtquerschnitt (mm ²)	NOTES Bemerkungen
0-1452503-3		1.0 - 1.5	
0-1670144-3 *	SILVER PLATED	0.5 - 0.75	
0-1534594-3		0.25 - 0.35	
0-1452503-2		1.0 - 1.5	
0-1670144-2 *	GOLD PLATED	0.5 - 0.75	
0-1534594-2		0.25 - 0.35	
0-1452503-1		1.0 - 1.5	
0-1670144-1 *	PRE-TIN	0.5 - 0.75	
0-1534594-1		0.25 - 0.35	

BLINDPLUG
Blindstopfen
0.75mm²
PN 1-1452424-1
BROWN / Braun
1.5mm²
PN 1-1452424-2
BLUE / Blau

THIS DRAWING IS A CONTROLLED DOCUMENT.		OWN S.DENTER ZOSEP2002	TE Connectivity	
DIMENSIONS: mm		CHK S.DENTER ZOSEP2002		
TOLERANCES UNLESS OTHERWISE SPECIFIED:		APVD E. MUMPER ZOSEP2002	NAME 96POS. RECEPTACLE HOUSING ASSEMBLY	
		PRODUCT SPEC	SIZE CAGE CODE DRAWING NO RESTRICTED TO	
MATERIAL		APPLICATION SPEC	116-18534-1	
FINISH		WEIGHT	A1 00779 ©=1452423	
		CUSTOMER DRAWING	SCALE 2:1 SHEET 1 OF 2 REV L2	

Данный компонент на территории Российской Федерации

Вы можете приобрести в компании MosChip.

Для оперативного оформления запроса Вам необходимо перейти по данной ссылке:

<http://moschip.ru/get-element>

Вы можете разместить у нас заказ для любого Вашего проекта, будь то серийное производство или разработка единичного прибора.

В нашем ассортименте представлены ведущие мировые производители активных и пассивных электронных компонентов.

Нашей специализацией является поставка электронной компонентной базы двойного назначения, продукции таких производителей как XILINX, Intel (ex.ALTERA), Vicor, Microchip, Texas Instruments, Analog Devices, Mini-Circuits, Amphenol, Glenair.

Сотрудничество с глобальными дистрибьюторами электронных компонентов, предоставляет возможность заказывать и получать с международных складов практически любой перечень компонентов в оптимальные для Вас сроки.

На всех этапах разработки и производства наши партнеры могут получить квалифицированную поддержку опытных инженеров.

Система менеджмента качества компании отвечает требованиям в соответствии с ГОСТ Р ИСО 9001, ГОСТ РВ 0015-002 и ЭС РД 009

Офис по работе с юридическими лицами:

105318, г.Москва, ул.Щербаковская д.3, офис 1107, 1118, ДЦ «Щербаковский»

Телефон: +7 495 668-12-70 (многоканальный)

Факс: +7 495 668-12-70 (доб.304)

E-mail: info@moschip.ru

Skype отдела продаж:

moschip.ru

moschip.ru_4

moschip.ru_6

moschip.ru_9