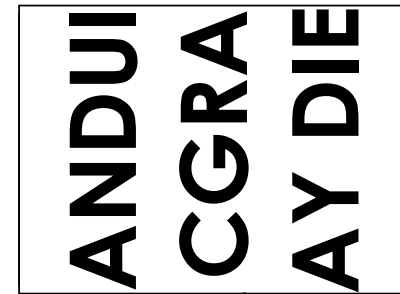


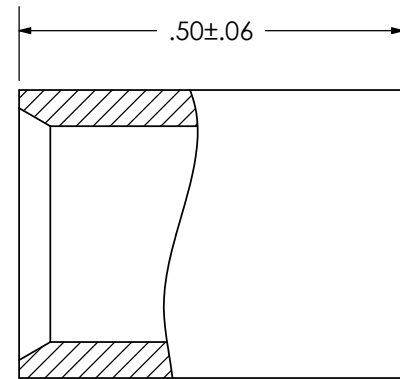
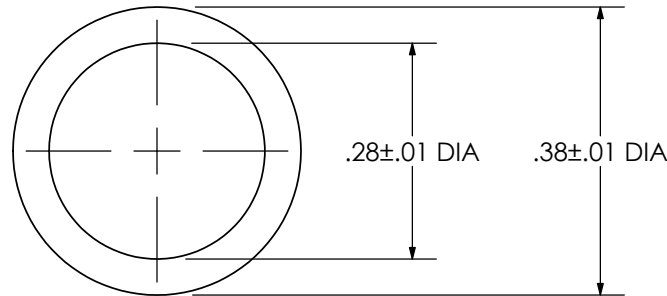
THIS COPY IS PROVIDED ON A RESTRICTED BASIS AND IS NOT TO BE USED IN ANY WAY DETRIMENTAL TO THE INTERESTS OF PANDUIT CORP.

Material	High Conductivity Seamless Copper Tube
Plating	Electro-Tin
Wire Type	Stranded Copper; Class B: Compact, Compressed or Concentric, Class C: Concentric
Wire Strip Length	7/16 in.
UL Listed Wire Connector	Yes, for applications up to 35kv. Consult cable manufacturer for voltage stress relief instructions with applications greater than 2000 volts.
UL Temperature Rating	90° C
C.S.A Certified Wire Connector	Yes
Panduit Color Code on Barrel	GRAY
Panduit Die Index No. on Barrel	P29

WIRE SIZE/COMBINATIONS		
(3) #12 str w/ (2) #14 str	(1) #6 str w/ (1) #10 str	(1) #6 str w/ (1) #8 str
(1) #10 str w/ (3) #12 str	(2) #8 str w/ (1) #14 str	(2) #8 str w/ (1) #10 str
(3) #10 str	(1) #8 str w/ (2) #10 str	(3) #10 str w/ (3) #14 str
(3) #12 str w/ (3) #14 str	(3) #10 str. w/ (1) #12 str	(3) #10 str w/ (2) #12 str
(5) #12 str	(1) #6 str w/ (3) #14 str	(2) #8 str w/ (3) #14 str
(2) #8 str	(6) #12 str	(2) #8 str w/ (2) #12 str
(2) #10 str w/ (3) #14 str	(1) #6 str w/ (2) #12 str	(1) #6 str w/ (3) #12 str
(1) #6 str w/ (1) #12 str	(3) #10 str w/ (2) #14 str	(1) #4 str w/ (1) #14 str
(2) #10 str w/ (2) #12 str	(2) #8 str w/ (1) #12 str	(1) #6 str w/ (2) #10 str
(1) #6 str w/ (2) #14 str	(2) #10 str w/ (3) #12 str	(1) #4 str w/ (2) #14 str
(3) #10 str w/ (1) #14 str	(2) #8 str w/ (2) #14 str	
(1) #8 str w/ (3) #12 str	(4) #10 str	



Color coded barrel markings



CERTIFIED



LISTED Wire Connector

REV	DATE	BY	CHK	DESCRIPTION	ECN
01	4/07	JHNU	TLCO	REVISED BARREL MARKING	PC00728

PANDUIT CORP. TINLEY PARK, ILLINOIS

PSCGRY-L
Parallel Splice

SCALE N/A

DRAWING NO / CAD FILE

PSCGRY-CUST

Данный компонент на территории Российской Федерации

Вы можете приобрести в компании MosChip.

Для оперативного оформления запроса Вам необходимо перейти по данной ссылке:

<http://moschip.ru/get-element>

Вы можете разместить у нас заказ для любого Вашего проекта, будь то серийное производство или разработка единичного прибора.

В нашем ассортименте представлены ведущие мировые производители активных и пассивных электронных компонентов.

Нашей специализацией является поставка электронной компонентной базы двойного назначения, продукции таких производителей как XILINX, Intel (ex.ALTERA), Vicor, Microchip, Texas Instruments, Analog Devices, Mini-Circuits, Amphenol, Glenair.

Сотрудничество с глобальными дистрибьюторами электронных компонентов, предоставляет возможность заказывать и получать с международных складов практически любой перечень компонентов в оптимальные для Вас сроки.

На всех этапах разработки и производства наши партнеры могут получить квалифицированную поддержку опытных инженеров.

Система менеджмента качества компании отвечает требованиям в соответствии с ГОСТ Р ИСО 9001, ГОСТ РВ 0015-002 и ЭС РД 009

Офис по работе с юридическими лицами:

105318, г.Москва, ул.Щербаковская д.3, офис 1107, 1118, ДЦ «Щербаковский»

Телефон: +7 495 668-12-70 (многоканальный)

Факс: +7 495 668-12-70 (доб.304)

E-mail: info@moschip.ru

Skype отдела продаж:

moschip.ru

moschip.ru_4

moschip.ru_6

moschip.ru_9