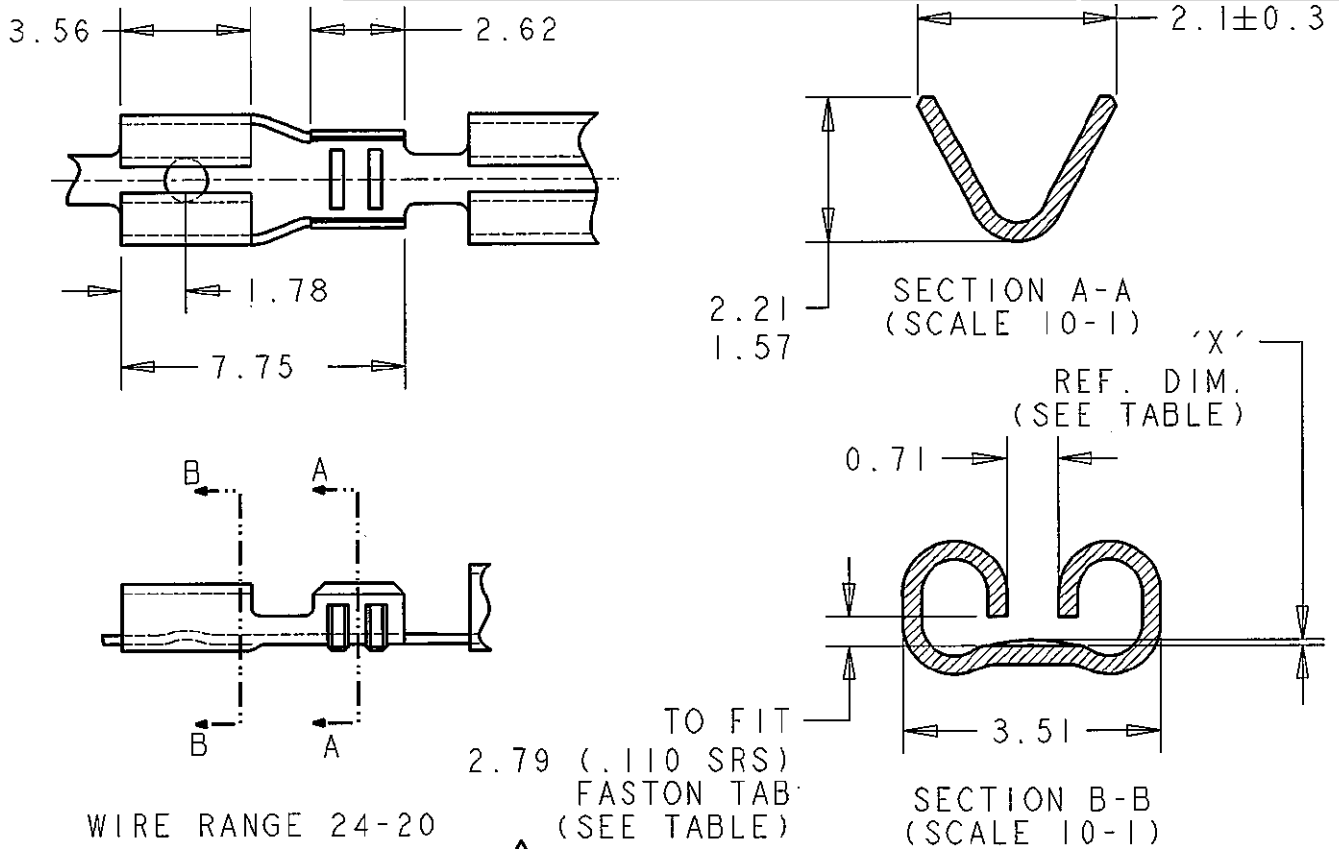


LOC		REVISIONS			
P	LTR	DESCRIPTION	DATE	DWN	APVD
	R	EB00-0136-98	17-3-98	JPA	CK
	S	EB00-0283-98	5-6-98	PB	JPA
	S1	REVISED PER ECO-09-025699	15DEC09	KK	AEG



△ OBSOLETE PARTS: OBSOLETE CIS STREAMLINING PER D.RENAUD/D.SINISI

	PART NUMBER	FINISH	TAB THICKNESS	'X' DIMPLE HT.
	1-151614-7	SILVER PLATE	0.51	0.08
	1-151614-6	NONE	0.46	NO DIMPLE
	1-151614-5	PRE-TIN	0.46	NO DIMPLE
	1-151614-4	NONE	0.46	0.13
	1-151614-3	PRE-TIN	0.46	0.13
OBSOLETE	1-151614-2	NONE	0.33	0.13
△	1-151614-1	PRE-TIN	0.33	0.13
	1-151614-9	PRE-TIN	0.33	0.08
	151614-8	NONE	0.46	0.08
△	151614-7	PRE-TIN	0.46	0.08
	151614-6	NONE	0.79	0.08
	151614-5	PRE-TIN	0.79	0.08
	151614-4	NONE	0.25	0.08
	151614-3	PRE-TIN	0.25	0.08
	151614-2	NONE	0.51	0.08
	151614-1	PRE-TIN	0.51	0.08

16-MAY 1966
 RELEASED FOR PUBLICATION
 ALL RIGHTS RESERVED.
 BY AMP INCORPORATED.
 COPYRIGHT 1966
 THIS DRAWING IS UNPUBLISHED.

DIMENSIONS IN m.m	DWN	D.R. TERRY	2-7-97	MATERIAL	0.25 THK BRASS	FINISH	SEE TABLE	
	CHR	FW-K	2-7-97	AMP of Great Britain Ltd, Stanmore, Middlesex, HA7 4RS.				
TOLERANCES UNLESS OTHERWISE SPECIFIED:	APVD	FW-K	2-7-97					NAME
	PRODUCT SPEC				.110 SRS MINI. FASTON RECEPTACLE SPECIAL SHORT			
LINEAR: - ±0.5 ANGULAR: - ±1°	APPLICATION SPEC				SIZE	A4	CAGE CODE	00779
	WEIGHT				DRAWING NO	C-151614		
THIRD ANGLE PROJECTION				CUSTOMER DRAWING	SCALE	5:1	SHEET	1 OF 1
						REV	S1	

Данный компонент на территории Российской Федерации

Вы можете приобрести в компании MosChip.

Для оперативного оформления запроса Вам необходимо перейти по данной ссылке:

<http://moschip.ru/get-element>

Вы можете разместить у нас заказ для любого Вашего проекта, будь то серийное производство или разработка единичного прибора.

В нашем ассортименте представлены ведущие мировые производители активных и пассивных электронных компонентов.

Нашей специализацией является поставка электронной компонентной базы двойного назначения, продукции таких производителей как XILINX, Intel (ex.ALTERA), Vicor, Microchip, Texas Instruments, Analog Devices, Mini-Circuits, Amphenol, Glenair.

Сотрудничество с глобальными дистрибьюторами электронных компонентов, предоставляет возможность заказывать и получать с международных складов практически любой перечень компонентов в оптимальные для Вас сроки.

На всех этапах разработки и производства наши партнеры могут получить квалифицированную поддержку опытных инженеров.

Система менеджмента качества компании отвечает требованиям в соответствии с ГОСТ Р ИСО 9001, ГОСТ РВ 0015-002 и ЭС РД 009

Офис по работе с юридическими лицами:

105318, г.Москва, ул.Щербаковская д.3, офис 1107, 1118, ДЦ «Щербаковский»

Телефон: +7 495 668-12-70 (многоканальный)

Факс: +7 495 668-12-70 (доб.304)

E-mail: info@moschip.ru

Skype отдела продаж:

moschip.ru

moschip.ru_4

moschip.ru_6

moschip.ru_9