

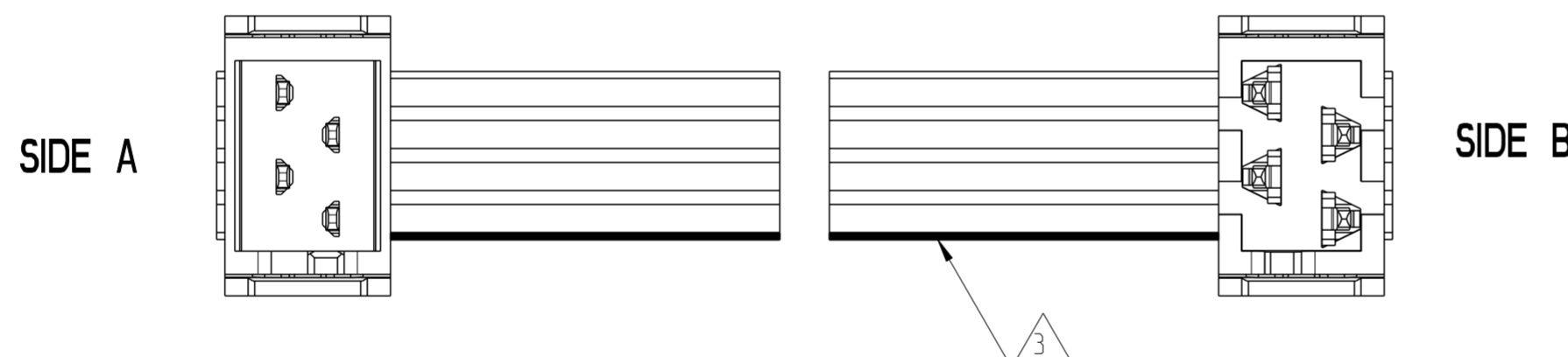
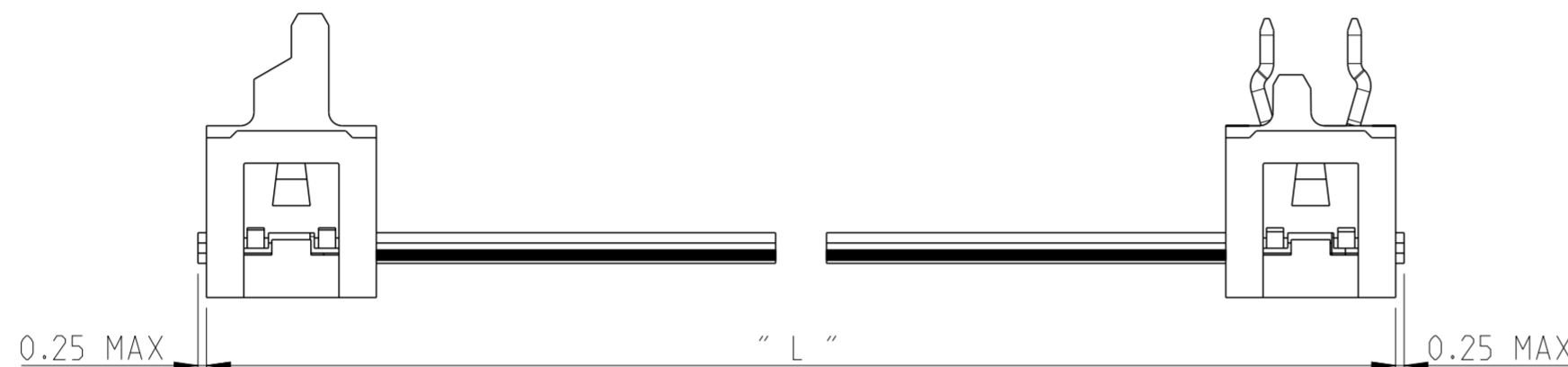
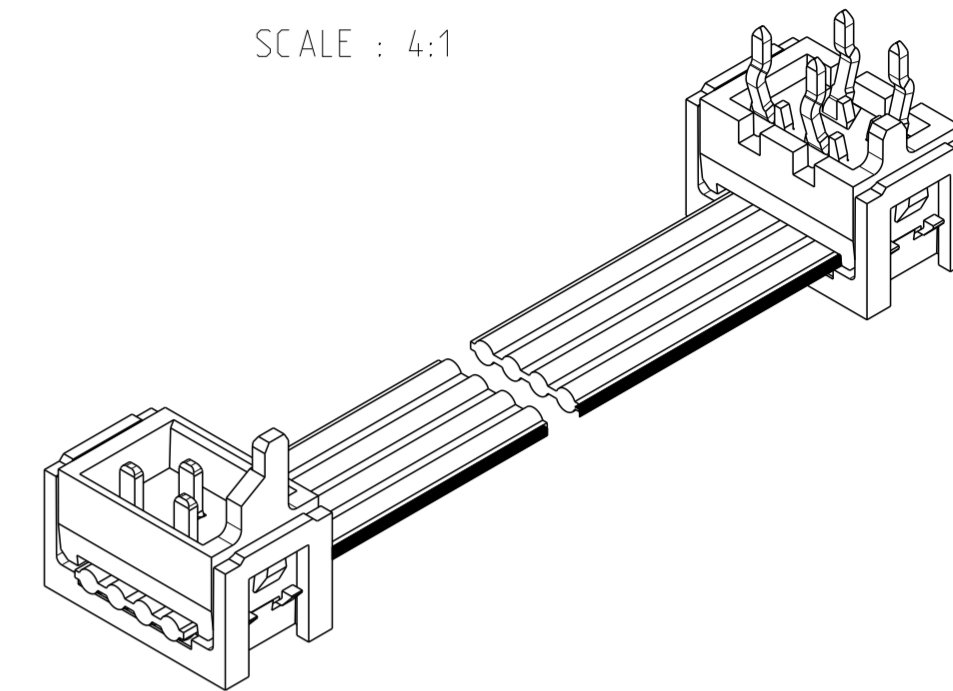
THIS DRAWING IS UNPUBLISHED. RELEASED FOR PUBLICATION 20
 © COPYRIGHT 20 BY - ALL RIGHTS RESERVED.

| REVISIONS | | | | |
|-----------|-----|-----------------|-----------|--------|
| P | LTR | DESCRIPTION | DATE | APVD |
| | A | INITIAL RELEASE | 14OCT2014 | RK BvH |
| | | | | |
| | | | | |

NOTES:

- 1 ASSEMBLIES TO BE TESTED FOR 100% CONTINUITY
- 2 ASSEMBLIES ARE PACKAGED ACCORDING PACKAGING SPEC 107-19582
- 3 RED MARKED CORRESPONDS TO PIN 1
- 4 FOR MOW TO MOW SEE 2205060
- 5 HOUSING COLOR BLACK

SCALE : 4:1



2205112-X (4 POSITION CABLE ASSEMBLY) AS SHOWN

| TE PN | POS | LENGTH | DESCRIPTION |
|-----------|-----|--------|------------------------------|
| 2205120-3 | 20 | 200 | CA MICRO-MATCH MOW -PB 20POS |
| 2205120-2 | 20 | 150 | CA MICRO-MATCH MOW -PB 20POS |
| 2205120-1 | 20 | 75 | CA MICRO-MATCH MOW -PB 20POS |
| 2205119-3 | 18 | 200 | CA MICRO-MATCH MOW -PB 18POS |
| 2205119-2 | 18 | 150 | CA MICRO-MATCH MOW -PB 18POS |
| 2205119-1 | 18 | 75 | CA MICRO-MATCH MOW -PB 18POS |
| 2205118-3 | 16 | 200 | CA MICRO-MATCH MOW -PB 16POS |
| 2205118-2 | 16 | 150 | CA MICRO-MATCH MOW -PB 16POS |
| 2205118-1 | 16 | 75 | CA MICRO-MATCH MOW -PB 16POS |
| 2205117-3 | 14 | 200 | CA MICRO-MATCH MOW -PB 14POS |
| 2205117-2 | 14 | 150 | CA MICRO-MATCH MOW -PB 14POS |
| 2205117-1 | 14 | 75 | CA MICRO-MATCH MOW -PB 14POS |
| 2205116-3 | 12 | 200 | CA MICRO-MATCH MOW -PB 12POS |
| 2205116-2 | 12 | 150 | CA MICRO-MATCH MOW -PB 12POS |
| 2205116-1 | 12 | 75 | CA MICRO-MATCH MOW -PB 12POS |
| 2205115-3 | 10 | 200 | CA MICRO-MATCH MOW -PB 10POS |
| 2205115-2 | 10 | 150 | CA MICRO-MATCH MOW -PB 10POS |
| 2205115-1 | 10 | 75 | CA MICRO-MATCH MOW -PB 10POS |
| 2205114-3 | 8 | 200 | CA MICRO-MATCH MOW -PB 8POS |
| 2205114-2 | 8 | 150 | CA MICRO-MATCH MOW -PB 8POS |
| 2205114-1 | 8 | 75 | CA MICRO-MATCH MOW -PB 8POS |
| 2205113-3 | 6 | 200 | CA MICRO-MATCH MOW -PB 6POS |
| 2205113-2 | 6 | 150 | CA MICRO-MATCH MOW -PB 6POS |
| 2205113-1 | 6 | 75 | CA MICRO-MATCH MOW -PB 6POS |
| 2205112-3 | 4 | 200 | CA MICRO-MATCH MOW -PB 4POS |
| 2205112-2 | 4 | 150 | CA MICRO-MATCH MOW -PB 4POS |
| 2205112-1 | 4 | 75 | CA MICRO-MATCH MOW -PB 4POS |

THIS DRAWING IS A CONTROLLED DOCUMENT.

DWN RAVINDRA K 14OCT2014
 CHK B. VELDHOVEN 14OCT2014
 APVD G. DOREMALEN VAN 14OCT2014

STE TE Connectivity

NAME: CABLE ASSY MICRO-MATCH MOW -PB VALUE-LINE

PRODUCT SPEC: -
 APPLICATION SPEC: -
 WEIGHT: -

SIZE: A2 CAGE CODE: - DRAWING NO: C-2205112 RESTRICTED TO: -
 SCALE: 5:1 SHEET: 1 OF 1 REV: A

Customer Drawing

Данный компонент на территории Российской Федерации

Вы можете приобрести в компании MosChip.

Для оперативного оформления запроса Вам необходимо перейти по данной ссылке:

<http://moschip.ru/get-element>

Вы можете разместить у нас заказ для любого Вашего проекта, будь то серийное производство или разработка единичного прибора.

В нашем ассортименте представлены ведущие мировые производители активных и пассивных электронных компонентов.

Нашей специализацией является поставка электронной компонентной базы двойного назначения, продукции таких производителей как XILINX, Intel (ex.ALTERA), Vicor, Microchip, Texas Instruments, Analog Devices, Mini-Circuits, Amphenol, Glenair.

Сотрудничество с глобальными дистрибьюторами электронных компонентов, предоставляет возможность заказывать и получать с международных складов практически любой перечень компонентов в оптимальные для Вас сроки.

На всех этапах разработки и производства наши партнеры могут получить квалифицированную поддержку опытных инженеров.

Система менеджмента качества компании отвечает требованиям в соответствии с ГОСТ Р ИСО 9001, ГОСТ РВ 0015-002 и ЭС РД 009

Офис по работе с юридическими лицами:

105318, г.Москва, ул.Щербаковская д.3, офис 1107, 1118, ДЦ «Щербаковский»

Телефон: +7 495 668-12-70 (многоканальный)

Факс: +7 495 668-12-70 (доб.304)

E-mail: info@moschip.ru

Skype отдела продаж:

moschip.ru

moschip.ru_4

moschip.ru_6

moschip.ru_9