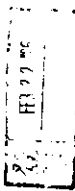


NUMBER  
175194



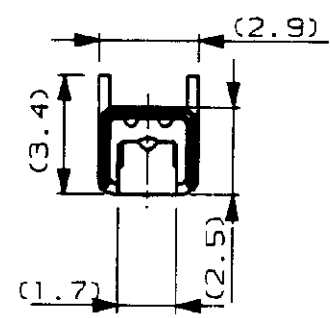
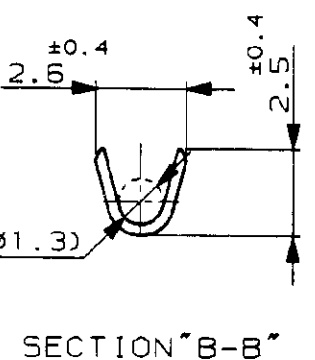
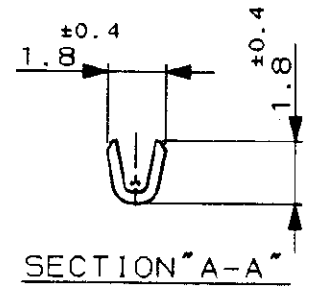
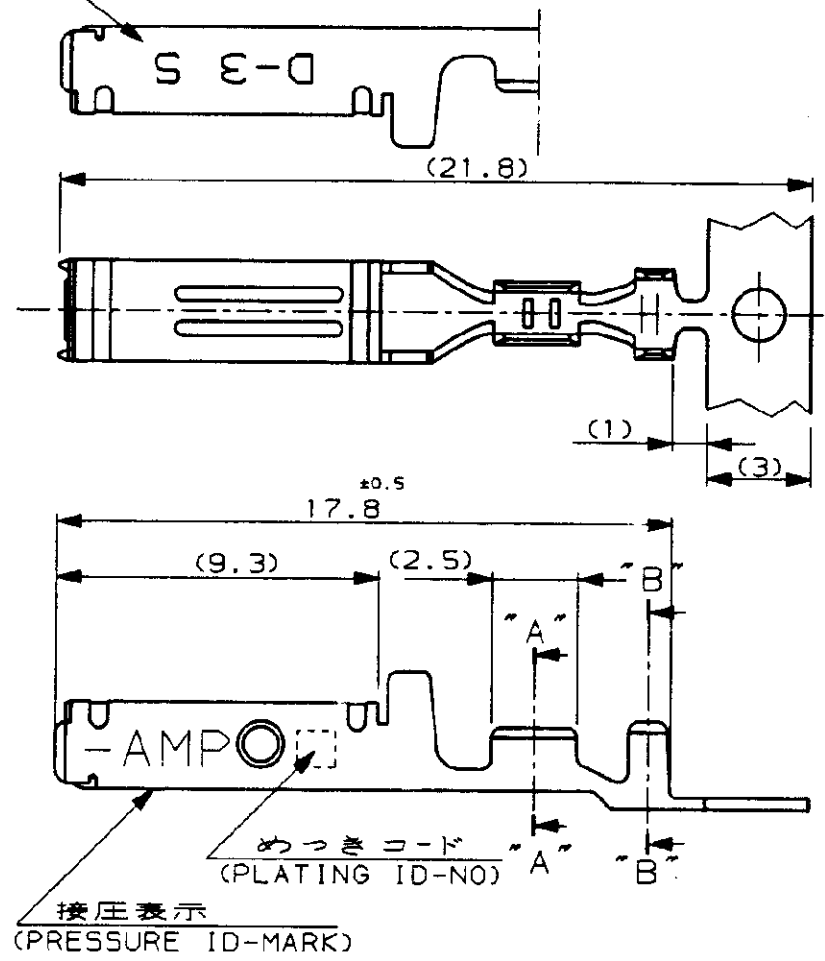
METRIC



U.855-111>U.DWG>S.089-25173  
単位:mm DIMENSIONS IN MM. DO NOT SCALE PRINT

PRINT DIST

ワイヤレンジ  
WIRE RANGE  
ID MARK



注記

- △ 低接圧型コンタクト : 一般向け及び多極用
- △ 高接圧型コンタクト : 高電流用及び強振動用
- △ 金めっきは接触部のみとする

NOTES

- △ CONTACT TYPE, LOW PRESSURE TYPE (FOR GENERAL)
- △ CONTACT TYPE, HIGH PRESSURE TYPE (FOR HIGH CURRENT OR ANTI-VIBRATION)
- △ GOLD-PL. CONTACT AREA ONLY

△	H	5	光沢錫めっき (BRIGHT TIN-PL.)	1- ↑ -5
		3	0.75µm最小金めっき (0.75µmMIN. Au-PL.)	1- -3
		2	0.38µm最小金めっき (0.38µmMIN. Au-PL.)	1- -2
△	OBSOLETE	<del>5</del>	<del>光沢錫めっき (BRIGHT TIN-PL.)</del>	<del>1- -5</del>
		3	0.75µm最小金めっき (0.75µmMIN. Au-PL.)	-3
		2	0.38µm最小金めっき (0.38µmMIN. Au-PL.)	
備考 (REMARK)		接圧表示 (ID-MARK)		175194-2
		めっきコード (PL. ID NO)		型番 (P/N)
		仕上 (FINISH)		

A3	REVISED PER ECO-11-005294	RK	HMR	06APR 11
LTR	変更 (REVISION RECORD)	DR	CHK	DATE
				DR. T-YONEBAYASHI 5/27/90
				CHK. H.OBATA 14 FEB '91
				DE. T-YONEBAYASHI
				APP. S.MANABE 14 FEB '91



組合電線規格 (WIRE RANGE) AWG 28-24 (0.08-0.2mmSQ)	絶縁外径 (INSULATION DIA.) 0.8-1.4 mmφ	名称 (NAME) "S" SIZE (DYNAMIC SERIES REC. CONTACT) ダイナミックシリーズリセパタクルコンタクト	
材料 (MATERIAL) (COPPER ALLOY) 銅合金	仕上 (FINISH) (SEE TABLE) 表参照	一般公差 (GENERAL TOLERANCE)	SIZE LOC 番号 (No.)
		10mm下 : ±0.2 10mm以上 30mm下 : ±0.25 30mm以上 100mm下 : ±0.3 100mm以上 : ±0.5	B J 175194
		尺度 (SCALE)	REV. A3 SHEET 1 OF 1
		S-1	

(CUSTOMER DRAWING) 参考 ☒ 面

## Данный компонент на территории Российской Федерации

### Вы можете приобрести в компании MosChip.

Для оперативного оформления запроса Вам необходимо перейти по данной ссылке:

<http://moschip.ru/get-element>

Вы можете разместить у нас заказ для любого Вашего проекта, будь то серийное производство или разработка единичного прибора.

В нашем ассортименте представлены ведущие мировые производители активных и пассивных электронных компонентов.

Нашей специализацией является поставка электронной компонентной базы двойного назначения, продукции таких производителей как XILINX, Intel (ex.ALTERA), Vicor, Microchip, Texas Instruments, Analog Devices, Mini-Circuits, Amphenol, Glenair.

Сотрудничество с глобальными дистрибьюторами электронных компонентов, предоставляет возможность заказывать и получать с международных складов практически любой перечень компонентов в оптимальные для Вас сроки.

На всех этапах разработки и производства наши партнеры могут получить квалифицированную поддержку опытных инженеров.

Система менеджмента качества компании отвечает требованиям в соответствии с ГОСТ Р ИСО 9001, ГОСТ РВ 0015-002 и ЭС РД 009

### Офис по работе с юридическими лицами:

105318, г.Москва, ул.Щербаковская д.3, офис 1107, 1118, ДЦ «Щербаковский»

Телефон: +7 495 668-12-70 (многоканальный)

Факс: +7 495 668-12-70 (доб.304)

E-mail: [info@moschip.ru](mailto:info@moschip.ru)

Skype отдела продаж:

moschip.ru

moschip.ru\_4

moschip.ru\_6

moschip.ru\_9