

FP-LA1C-10

MicroGripper - 1.25mm to 0.3mm Lead Pitch

FEATURES

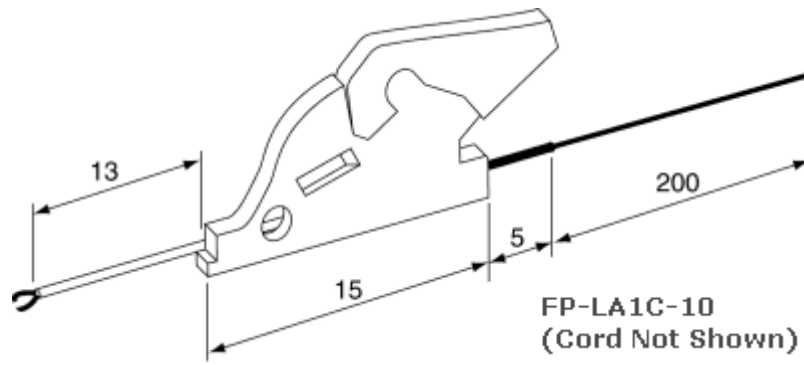
- New low-cost MicroGripper
- Multi-colored Grippers
- Conductor Resistance 40 mOhms
- Flexible stand wires included with each package of 10



SPECIFICATIONS

Temperature Range:	0-70°C
Conductor Resistance:	40 mOhms
Contact Resistance:	10 mOhms
Accessible Lead Pitch:	1.25mm-0.3mm
Tines Diameter:	0.15mm
Body Height:	7mm
Body Material:	ABS
Voltage Usage:	+/-40V
Rating:	500 WVDC
Bandwidth:	(3db) >100MHz
Inductance:	< 1mH @ 1KHz
Capacitance:	< 2.0pF @ 1KHz
Barrel Width:	0.5mm
Width of Lead to Be Gripped:	0.7mm
Cord Length:	200mm
Material:	Steel wire or stainless steel, nickel-plated

DIMENSIONS



Данный компонент на территории Российской Федерации

Вы можете приобрести в компании MosChip.

Для оперативного оформления запроса Вам необходимо перейти по данной ссылке:

<http://moschip.ru/get-element>

Вы можете разместить у нас заказ для любого Вашего проекта, будь то серийное производство или разработка единичного прибора.

В нашем ассортименте представлены ведущие мировые производители активных и пассивных электронных компонентов.

Нашей специализацией является поставка электронной компонентной базы двойного назначения, продукции таких производителей как XILINX, Intel (ex.ALTERA), Vicor, Microchip, Texas Instruments, Analog Devices, Mini-Circuits, Amphenol, Glenair.

Сотрудничество с глобальными дистрибьюторами электронных компонентов, предоставляет возможность заказывать и получать с международных складов практически любой перечень компонентов в оптимальные для Вас сроки.

На всех этапах разработки и производства наши партнеры могут получить квалифицированную поддержку опытных инженеров.

Система менеджмента качества компании отвечает требованиям в соответствии с ГОСТ Р ИСО 9001, ГОСТ РВ 0015-002 и ЭС РД 009

Офис по работе с юридическими лицами:

105318, г.Москва, ул.Щербаковская д.3, офис 1107, 1118, ДЦ «Щербаковский»

Телефон: +7 495 668-12-70 (многоканальный)

Факс: +7 495 668-12-70 (доб.304)

E-mail: info@moschip.ru

Skype отдела продаж:

moschip.ru

moschip.ru_4

moschip.ru_6

moschip.ru_9