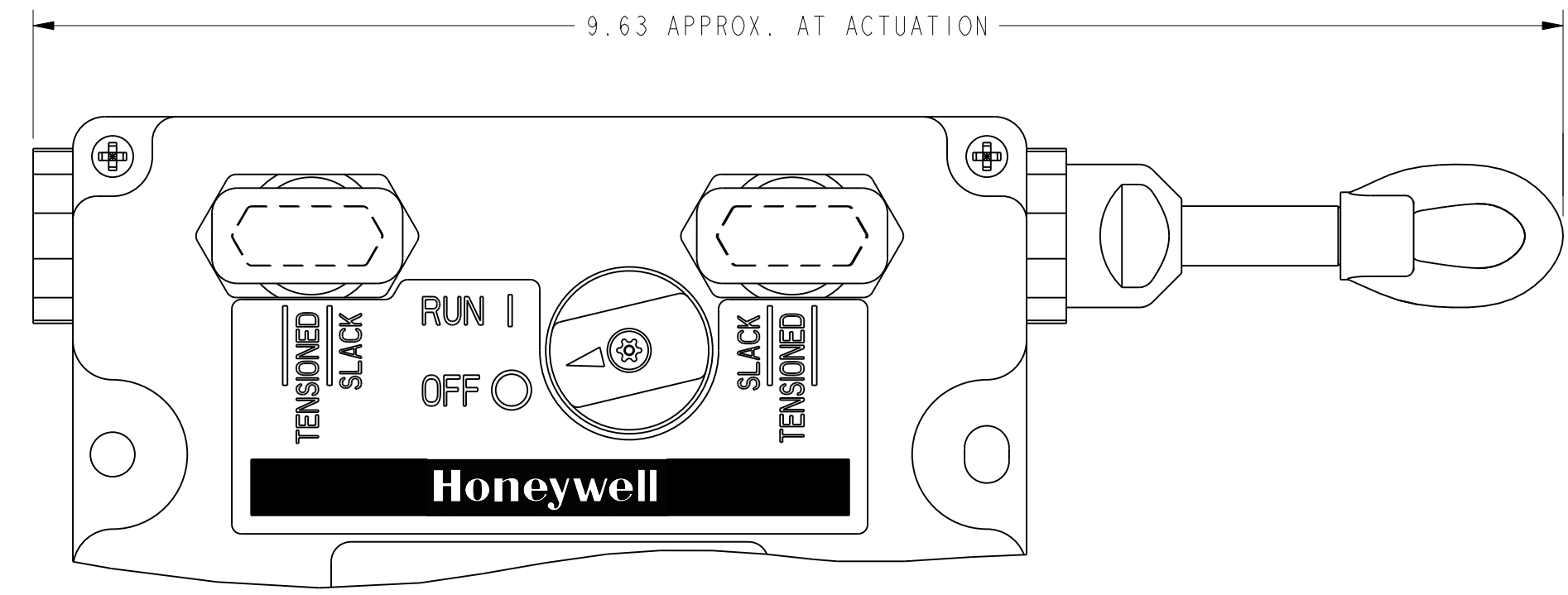
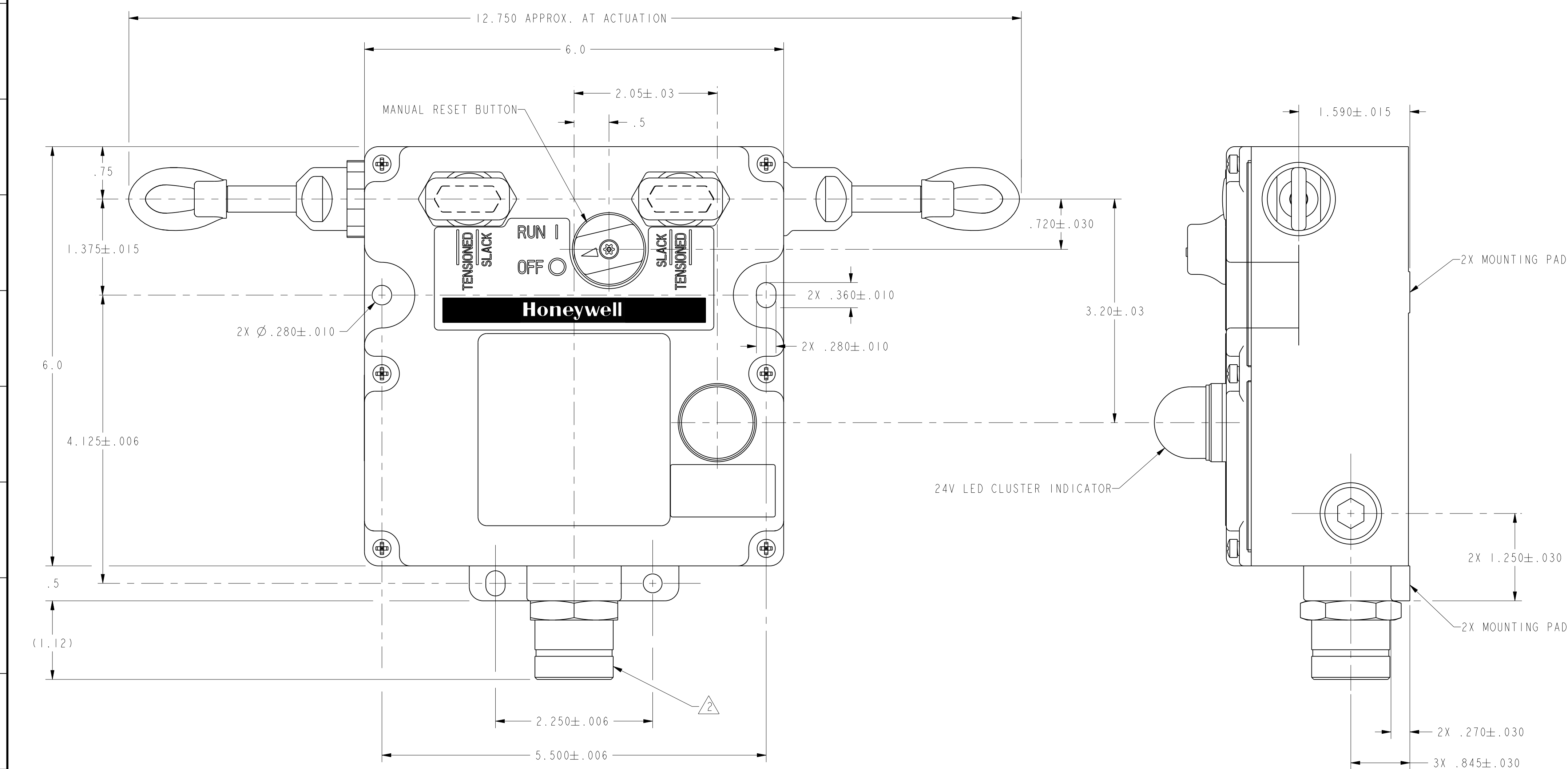
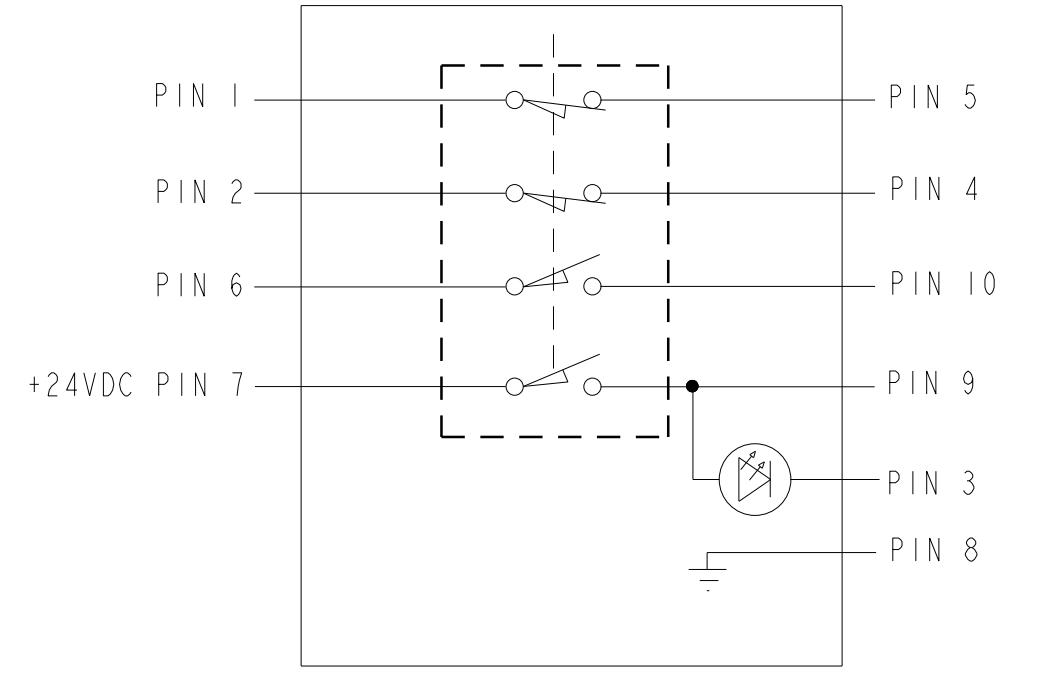
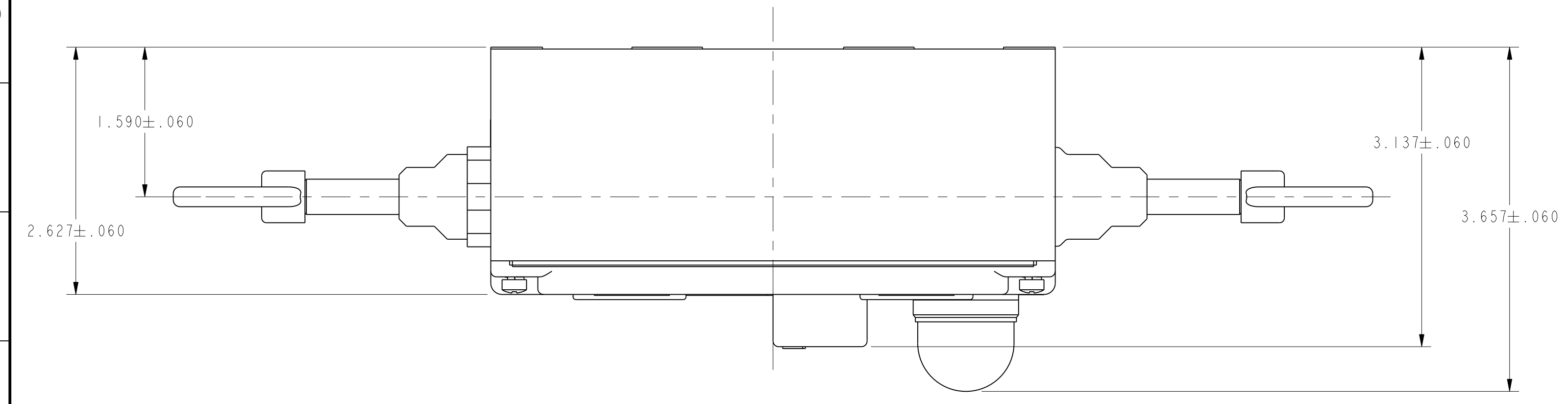


REV	DOCUMENT	CHANGED BY	CHECK
6	0042519	SSK 22AUG08	BLR

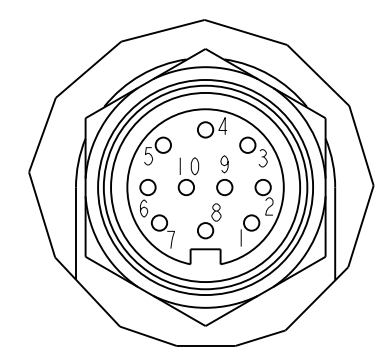
2CPSA1A A-FW

ACTUATION CODE	
1	MAINTAINED BOTH SIDES
2	MAINTAINED LEFT SIDE, NO ACTUATION RIGHT SIDE
3	MAINTAINED RIGHT SIDE, NO ACTUATION LEFT SIDE



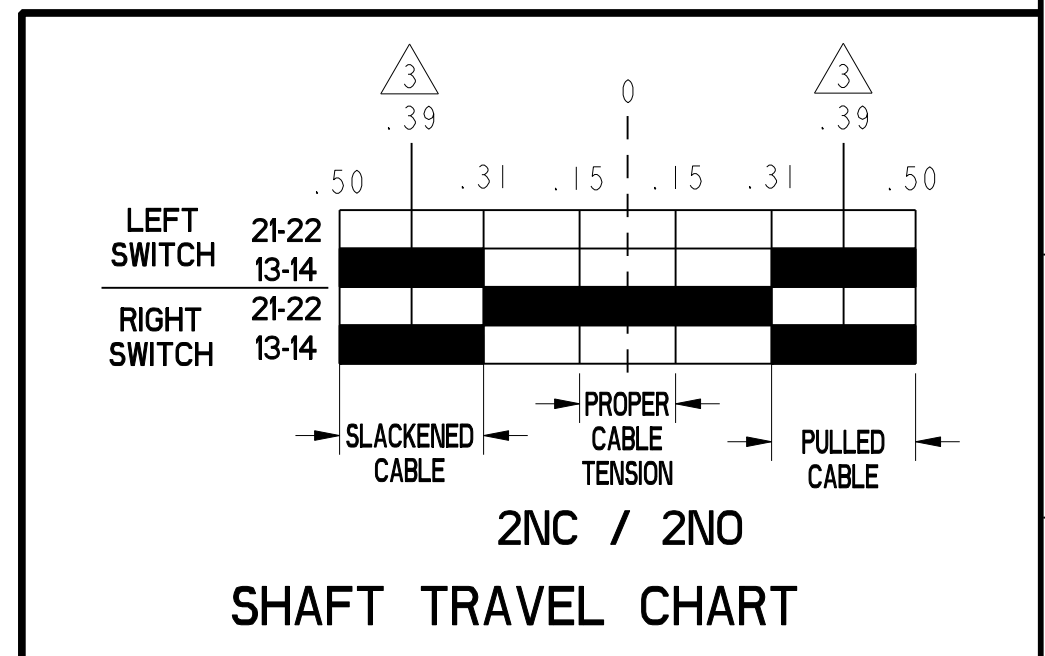
NOTES

- HARDWARE PACKET CONSISTING OF TWO CONDUIT THREAD PLUGS AND ONE "J" HOOK TURNBUCKLE FOR EACH ACTUATOR IS INCLUDED WITH PRODUCT
- 10-PIN CONNECTOR, BRAD HARRISON PART NUMBER 3R1006A21F010 OR EQUIVALENT POSITIVE OPENING TO IEC/EN60947-5-1
- FORCE TO MAINTAIN ACTUATION SHAFT AT PROPER TENSION: 25 LBS
- ACTUATION SHAFT OPERATE FORCE: 40 LBS
- ELECTRICAL RATING IS FOR PRODUCT WITHOUT CONNECTOR
- MAXIMUM RATING OF CONNECTOR IS 300V 7A
- ENVIRONMENTAL SEALING RATINGS ARE FOR PRODUCT WITHOUT CONNECTOR



ELECTRICAL RATING				ENVIRONMENTAL		APPROVALS
AC		DC		IP 67 NEMA 1, 4, 12 & 13		
A300 U _e	AC15 I _e	Q300 U _e	DC13 I _e	TEMP RANGE:	-40°C TO 85°C -40°F TO 185°F	
(VOLTS) 120 240	(AMPS) 6 3	(VOLTS) 24 125 250	(AMPS) 2.8 -.55 .27	STORAGE:	-40°C TO 85°C -40°F TO 185°F	
I _{th} = 10A				SHOCK:	15G PER IEC 68-2-27	
				VIBRATION:	5G PER IEC 68-2-6	

UNLESS OTHERWISE SPECIFIED TOLERANCES ARE:	AS MANUFACTURED	FINISH	DRAWN	TSM	21MAY02
NO PLACE	X	±.040	±.1	CHECK	SAV
ONE PLACE	.X	±.030	±0.4	THIS DRAWING COVERS A PROPRIETARY ITEM AND IS THE PROPERTY OF HONEYWELL. THIS DRAWING IS NOT TO BE COPIED OR USED WITHOUT THE PERMISSION OF HONEYWELL.	
TWO PLACE	.XX	±.015	±0.15	DIMENSIONS ARE TO BE MET BEFORE PROTECTIVE COATINGS ARE APPLIED	
THREE PLACE	.XXX	±.005	±	PTC 3D ASME Y14.5M-1994	
ANGLES		±		SCALE 1:1 WEIGHT SHEET 1 OF 1	
RAW MATERIAL-COMMERCIAL STANDARD					



Honeywell			
TITLE SWITCH, ASSEMBLY			
SIZE	DWG TYPE	DRAWING NAME	REV
D	I	2CPS SERIES CHART 5	6

Данный компонент на территории Российской Федерации

Вы можете приобрести в компании MosChip.

Для оперативного оформления запроса Вам необходимо перейти по данной ссылке:

<http://moschip.ru/get-element>

Вы можете разместить у нас заказ для любого Вашего проекта, будь то серийное производство или разработка единичного прибора.

В нашем ассортименте представлены ведущие мировые производители активных и пассивных электронных компонентов.

Нашей специализацией является поставка электронной компонентной базы двойного назначения, продукции таких производителей как XILINX, Intel (ex.ALTERA), Vicor, Microchip, Texas Instruments, Analog Devices, Mini-Circuits, Amphenol, Glenair.

Сотрудничество с глобальными дистрибьюторами электронных компонентов, предоставляет возможность заказывать и получать с международных складов практически любой перечень компонентов в оптимальные для Вас сроки.

На всех этапах разработки и производства наши партнеры могут получить квалифицированную поддержку опытных инженеров.

Система менеджмента качества компании отвечает требованиям в соответствии с ГОСТ Р ИСО 9001, ГОСТ РВ 0015-002 и ЭС РД 009

Офис по работе с юридическими лицами:

105318, г.Москва, ул.Щербаковская д.3, офис 1107, 1118, ДЦ «Щербаковский»

Телефон: +7 495 668-12-70 (многоканальный)

Факс: +7 495 668-12-70 (доб.304)

E-mail: info@moschip.ru

Skype отдела продаж:

moschip.ru

moschip.ru_4

moschip.ru_6

moschip.ru_9